



ÖBLÍTÉSI RENDSZEREK

Termékkatalógus
2022





TELJES KÖRŰ SZANITER MEGOLDÁSOK

A Fluidmaster a Fluidmaster[®], LIV[®], SCHWAB[®] és WISA[®] márkaneven forgalmazott szanitertermékek teljes választékának gyártója.

A Fluidmaster töretlen sikere azon alapul, hogy folyamatosan a vevői elégedettségre és az innovációra összpontosítunk mindenben, amit teszünk.

Hisszük, hogy a globális növekedés ilyen koncentrált és stratégiai megközelítése a legjobb módja annak, hogy piaci jelenlétünket lépésről lépésre növeljük, valamint támogassuk gyártó, forgalmazó és üzleti partnereinket világszerte.

Elismert, erős márkáink révén, melyeket most Fluidmaster öblítési technológiával bővítettünk, kiváló minőségű beépített és falon kívüli tartályok, okos szaniter megoldások versenyképes választékát nyújtjuk. Működető nyomólapok és érintésmentes öblítőrendszerek, piszoár, mosdó és bidé keretek, zuhanylefolyók, lefolyószelepek és szifonok, szaniter kerámiák, WC-ülőkék, töltő- és öblítő- szelepek, csatlakozó elemek, valamint a legkülönbözőbb alkatrészek és kiegészítők állnak partnereink rendelkezésére.

Kérjük, fedezze fel megoldásaink világát!



A GLOBAL FAMILY OF BRANDS



★ székhely

◆ gyártás

● elosztóközpont





BEAUTIFUL POWER OF WATER

TARTALOM

| | | |
|------------|---|-----|
| 9 | FALSÍK MÖGÖTTI RENDSZEREK | |
| | LIV-FIX WC ÖNHORDÓ KERET | 11 |
| | WC ELEMÉK KÜLÖNLEGES IGÉNYEKHEZ | 14 |
| | VARIOTRONIC | 17 |
| | LIV-FIX VIZELDE ÖNHORDÓ KERET | 19 |
| | LIV-FIX ÖNHORDÓ MOSDÓ KERET | 22 |
| | LIV-FIX ÖNHORDÓ BIDÉ KERET | 24 |
| | LIV-FIX EGYÉB ÖNHORDÓ KERETEK | 25 |
| | LIV-FIX KIEGÉSZÍTŐK | 28 |
| | LIV-MOUNT WC ELEM | 32 |
| | BEÉPÍTETT WC ÖBLÍTŐTARTÁLY | 35 |
| | KIEGÉSZÍTŐK | 37 |
| 39 | INTELLIGENS SZANITER MEGOLDÁSOK | |
| | WC TERMÉKCSOMAGOK | 41 |
| | PISZOÁR CSOMAGOK | 43 |
| | VORTEX | 44 |
| 45 | MŰKÖDTETŐ NYOMÓLAPOK ÉS INFRAVÖRÖS VEZÉRLÉSŰ ÖBLÍTÉSI RENDSZEREK | |
| | NYOMÓLAPOK 7512-ES, 9012-ES ÉS 9052-ES ÖBLÍTŐTARTÁLYOKHOZ | 47 |
| | NYOMÓLAPOK 3800-AS ÉS 380-AS ÖBLÍTŐTARTÁLYOKHOZ | 53 |
| | NYOMÓLAPOK 6052-ES ÖBLÍTŐTARTÁLYHOZ | 61 |
| | KIEGÉSZÍTŐK | 65 |
| | NYOMÓLAPOK PISZOÁRHOZ | 68 |
| | INFRAVÖRÖS VEZÉRLÉSŰ ÖBLÍTÉSI RENDSZEREK | 70 |
| 75 | FALSÍK ELŐTTI ÖBLÍTŐTARTÁLYOK | |
| | VÁLASZTHATÓ VÍZMENNYISÉGŰ ÖBLÍTÉSHEZ | 77 |
| | ÁLLANDÓ VÍZMENNYISÉGŰ START - STOP ÖBLÍTÉSHEZ | 79 |
| | ÉRINTÉS NÉLKÜLI ÖBLÍTÉS | 83 |
| | KIEGÉSZÍTŐK | 84 |
| 87 | TÖLTŐ - ÉS ÖBLÍTŐSZELEPEK | |
| | TÖLTŐSZELEPEK | 88 |
| | ÖBLÍTŐ SZELEPEK | 90 |
| | WC-SZELEP KÉSZLETEK | 91 |
| 93 | WC ÜLŐKÉK | |
| | WC ÜLŐKÉK | 95 |
| | PÁNTOK ÉS ÜTKÖZŐK | 97 |
| 99 | KIEGÉSZÍTŐK | |
| | ÖBLÍTŐÍVEK | 100 |
| | WC CSATLAKOZÓK | 103 |
| | WC ÖBLÍTŐ CSÖVEK | 106 |
| | FLEXIFON CSÖVEK | 108 |
| 109 | ZUHANYFOLYÓKÁK | |
| | ZUHANYFOLYÓKÁK | 113 |
| | RÁCSOK | 118 |
| | PÓTALKATRÉSZEK | 119 |
| 121 | LEFOLYÓSZELEPEK ÉS SZIFONOK | |
| | LEFOLYÓSZELEPEK | 124 |
| | MOSOGATÓSZIFONOK - SZIMPLA | 126 |
| | MOSOGATÓSZIFONOK - DUPLA | 129 |
| | EGYEDI KIVITELEZÉSŰ MOSOGATÓSZIFONOK | 130 |
| | FÜRDŐSZOBAI SZIFONOK | 131 |
| 141 | PÓTALKATRÉSZEK | |
| | FALSÍK MÖGÖTTI ÖBLÍTŐTARTÁLY PÓTALKATRÉSZEK | 143 |
| | FALSÍK ELŐTTI ÖBLÍTŐTARTÁLY PÓTALKATRÉSZEK | 151 |
| | TOVÁBBI PÓTALKATRÉSZEK | 157 |
| | NYOMÓLAPOK PISZOÁRHOZ | 161 |
| | SZIFON PÓTALKATRÉSZEK | 164 |



A LIV szaniter termékek rendkívül funkcionális termékek, amelyek a tartósság és a természeti környezet szempontjainak figyelembe vételével kerültek megalkotásra. A továbbfejlesztett koncepció, az elegáns formák, a minőségi anyagok és az egyszerű beépítés azok a tulajdonságok, amelyek megkülönböztetik más termékektől. A LIV termékek kiválóan ötvözik a különféle anyagokat, színeket és formákat, harmóniát hozva ezzel az Ön életé-
be. Amiért érdemes a LIV termékeit választania:

A LIV TARTÁLYOK ELŐNYEI



Megbízható működés, hosszú jótállási idő - 10 év garancia a falsík mögötti és a falon kívüli öblítőtartályokra egyaránt, működtető nyomólapok (a gumi alkatrészek és az elektronikus elemek kivételével), töltő - és öblítőszелеpek, csatlakozók és kiömlő könyökidomok valamint zuhanyfolyókák.



25 év garantált alkatrészellátás a falsík mögötti és a falon kívüli öblítőtartályokhoz egyaránt.



Nagy teherbírás: a megfelelően felszerelt WC könnyedén elbír 400 kg súlyt is.



Halk működés: tökéletesen szigetelt falsík előtti és mögötti öblítőtartály, egy különösen csendes működésű töltőszелеppel.



Egyszerű és gyors beépítés: a LIV termékek egyszerűen és gyorsan építhetők be. A legkülönbébb igényeknek is megfelelnek és nagy rugalmasság jellemzi őket a beépítés módját illetően. Vízcsatlakozási lehetőségek a bal oldalon, a jobb oldalon vagy középen a hátsó oldalon.



VíztaKaréKossáG: a LIV öblítőtartályok választható vízmennyiségű öblítési lehetőséggel szereltek, amely gyári beállítása 3 l / 6 l (kis mennyiség / nagy mennyiség), hozzájárulva a felelős és takarékos ivóvízfogyasztáshoz.



Nincs kondenzáció: az öblítőtartályok minőségi anyagokból készülnek és szigeteléssel vannak ellátva.



Hosszú élettartam: a tartósság vizsgálata során az öblítőtartálynak 200.000 kis és nagy öblítést kell hibátlanul teljesítenie (az NF 076 és az EN14055 szabványoknak megfelelően).



A LIV termékeket úgy tervezék, hogy azok egy friss, higiénikus környezetet teremtsenek a vizes helyiségekben. A falra szerelhető megoldás lehetővé teszi a WC-k, mosdók és bidék könnyebb tisztítását.



Az érintés nélküli öblítés jelenti az optimális megoldást a higiéniai szempontból érzékeny környezetben. A LIV érintés nélküli rendszere a legújabb technológiai megoldásokat kínálja.



9 FALSÍK MÖGÖTTI RENDSZEREK

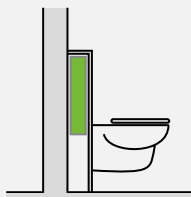
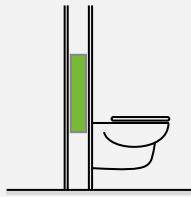
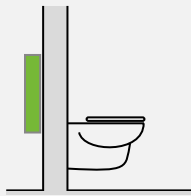
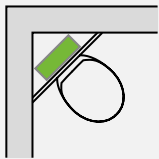
A falsík mögötti rendszerek termékcsaládja ideális a fürdőszobákhoz és nyilvános helyiségekhez. Hibátlanul működő takarékos és csendes öblítést biztosítanak, nyomólapok gazdag választékával esztétikusan illeszkednek a környezetükbe.

| | |
|----|----------------------------------|
| 11 | LIV-FIX WC ÖNHORDÓ KERET |
| 14 | WC ELEM EK KÜLÖNLEGES IGÉNYEKHEZ |
| 17 | VARIOTRONIC |
| 19 | LIV-FIX VIZELDE ÖNHORDÓ KERET |
| 22 | LIV-FIX ÖNHORDÓ MOSDÓ KERET |
| 24 | LIV-FIX ÖNHORDÓ BIDÉ KERET |
| 25 | LIV-FIX EGYÉB ÖNHORDÓ KERETEK |
| 28 | LIV-FIX KIEGÉSZÍTŐK |
| 32 | LIV-MOUNT WC ELEM |
| 35 | BEÉPÍTETT WC ÖBLÍTŐTARTÁLY |
| 37 | KIEGÉSZÍTŐK |



LIV-FIX WC ÖNHORDÓ KERETEK

MINDEN IGÉNYNEK MEGFELELŐ MEGOLDÁSOK

| | | LIV-FIX WC ÖNHORDÓ KERETEK | | | | | |
|-----------------|---|----------------------------|------|------|------|------|-----|
| | | 7522 | 9012 | 9052 | 3800 | 6052 | 380 |
| BÉPÍTÉS | | | | | | | |
| gipszkarton |  | ■ | ■ | ■ | ■ | ■ | ■ |
| gipszkarton fal |  | ■ | ■ | ■ | ■ | ■ | ■ |
| fal mögött |  | ■ | ■ | ■ | ■ | ■ | ■ |
| sarok |  | ■ | ■ | ■ | ■ | | |



LIV-FIX WC 7522 DWC PREMIUM

Beépítési mód

Parapetbe vagy teljes belmagasságú előtétfalba történő beépítéshez. Univerzális beépítés tömör falakba.

Termékjellemzők

Porszórt önhordó keret 40x40 mm profil 7522 falon belüli tartállyal
Előlől történő működtetéssel, választható mennyiségű öblítéssel (3/6 L)
Öblítési mennyiség (nagy öblítés 5/6/7 L, kis öblítés 3/4 L)
Állítható magasságú lábak (0-200 mm)
Vízcsatlakozás négy pozícióban
Páralecsapódás ellen szigetelt falsík mögötti öblítőtartály

Különleges tulajdonságok

Halk mechanikus töltőszep (Zajszint class 1 ISO 3822)
WC-zuhany csatlakozási lehetőség
Öblítőcső szagelszívó csatlakozással Ø 50 mm
Lábazat beépített fékekkel a könnyebb szerelhetőségért, forgatható lábazat (90°)
Mélységben állítható szennyvízcső (+/-20 mm)

A termék tartalma

Beépített tartály sarkoszeleppel fent jobbra
Vízcsatlakozás 1/2"
Csatlakozó tömlő a bidé funkció csatlakoztatásához (bidé funkciós wc ülőke vízcsatlakozási lehetősége)
Szagelszívó csatlakozás
Elektromos csatlakozó doboz WC-csésze szigetelés

Cikkszám: 674518

Csomagolás: 24 Db/Raklap



LIV-FIX WC 7522

Beépítési mód

Parapetbe vagy teljes belmagasságú előtétfalba történő beépítéshez. Univerzális beépítés tömör falakba.

Termékjellemzők

Porszórt önhordó keret 40x40 mm profil 7522 falon belüli tartállyal
Előlől történő működtetéssel, választható mennyiségű öblítéssel (3/6 L)
Öblítési mennyiség (nagy öblítés 5/6/7 L, kis öblítés 3/4 L)
Állítható magasságú lábak (0-190 mm)
Vízcsatlakozás négy pozícióban
Páralecsapódás ellen szigetelt falsík mögötti öblítőtartály

Különleges tulajdonságok

Halk mechanikus töltőszep (Zajszint class 1 ISO 3822)
Mélységben állítható szennyvízcső (+/-20 mm)

A termék tartalma

Beépített tartály sarkoszeleppel fent jobbra
Vízcsatlakozás 1/2"
PE csatlakozókönnyök tömítéssel, Ø 90 mm
PE adapter Ø 90/110 mm
Szerelési és rögzítési anyagok

Nyomólap külön rendelhető

Cikkszám: 674512

Csomagolás: 24 Db/Raklap



PE csatlakozókönnyök tömítéssel, Ø 90 mm

PE adapter Ø 90/110 mm

Szerelési és rögzítési anyagok

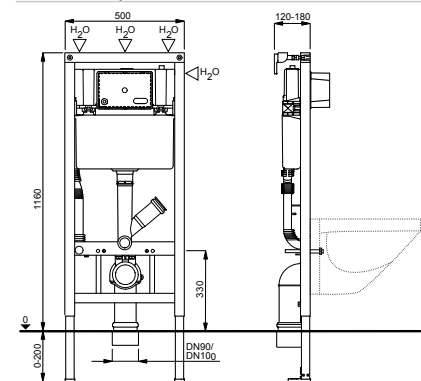
Nyomólap külön rendelhető

CE EN 14055 - CL1 - 6 - NL I - VR I

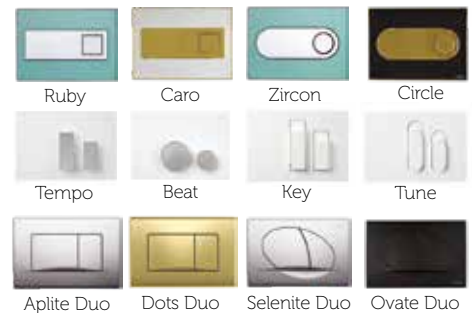
Az alábbi működtető nyomólapokkal szerelhető:



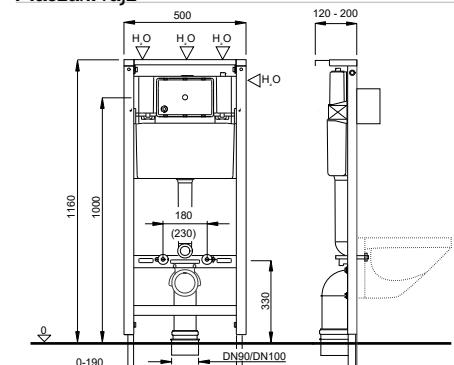
Műszaki rajz



Az alábbi működtető nyomólapokkal szerelhető:



Műszaki rajz



3 183891 21 061669



3 183891 21 061096



318389121027214



LIV-FIX WC 9012

Beépítési mód

Parapetbe vagy teljes belmagasságú előtétfalakba történő beépítéshez

Termékjellemzők

Porszórt önhordó keret 40x40 mm profil 9012 falon belüli tartállyal

Előlől történő működtetéssel, start-stop (9 L) vagy választható mennyiségű öblítéssel (3/6 L)
Öblítési mennyiség (nagy öblítés 6/9 L, kis öblítés 3/4,5 L)

Állítható magasságú lábak (0-200 mm)

Vízcsatlakozás két pozícióban

Páralecsapódás ellen szigetelt falsík mögötti öblítőtartály

Különleges tulajdonságok

Halk mechanikus töltőszelep (Zajszint class 1 ISO 3822)

Mélységben állítható szennyvízcső (+/-10 mm)

A termék tartalma

Beépített tartály sarokszeleppel fent jobbra

Vízcsatlakozás, R 1/2"

PE csatlakozókönnyök tömítéssel, Ø 90 mm

PE adapter Ø 90/110 mm

Szerelési és rögzítési anyagok

Opció: infravörös vezérlőkészlet (lásd: 70. oldalon)

Nyomólap külön rendelhető

Cikkszám: 601259

Csomagolás: 24 Db/Raklap



DW-6541B00643



318389121020222



LIV-FIX WC 9052

Beépítési mód

Parapetbe vagy teljes belmagasságú előtétfalakba történő beépítéshez

Termékjellemzők

Porszórt önhordó keret 40x40 mm profil 9052 falon belüli tartállyal

Felülől történő működtetéssel, választható mennyiségű öblítéssel (3/9 L)

Öblítési mennyiség (nagy öblítés 7-9 L, kis öblítés 2-4 L)

Állítható magasságú lábak (0-200 mm)

Vízcsatlakozás - középen

Páralecsapódás ellen szigetelt falsík mögötti öblítőtartály

Különleges tulajdonságok

Halk mechanikus töltőszelep (Zajszint class 1 ISO 3822)

Mélységben állítható szennyvízcső (± 20 mm)

A termék tartalma

Beépített tartály sarokszeleppel középen, felül

Vízcsatlakozás, R 1/2"

PE csatlakozókönnyök tömítéssel, Ø 90 mm

PE adapter Ø 90/110 mm

Szerelési és rögzítési anyagok

Nyomólap külön rendelhető

Cikkszám: 351870

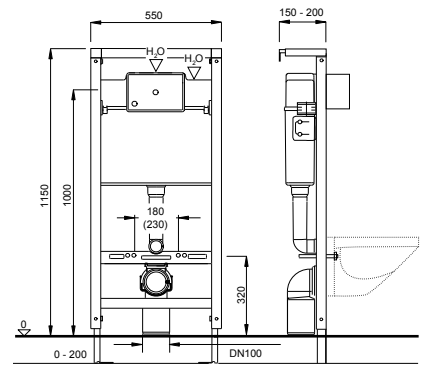
Csomagolás: 24 Db/Raklap



Az alábbi működtető nyomólapokkal szerelhető



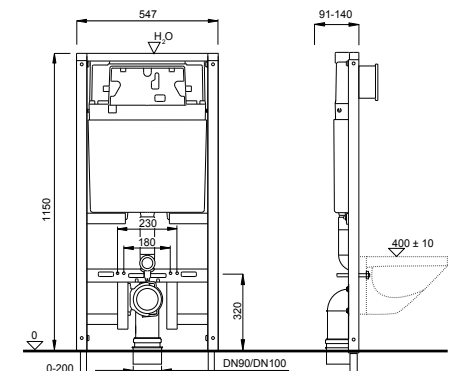
Műszaki rajz



Az alábbi működtető nyomólapokkal szerelhető



Műszaki rajz





LIV-FIX WC 3800

Beépítési mód

Parapetbe vagy teljes belmagasságú előtétfalakba történő beépítéshez

Termékjellemzők

Porszórt önhordó keret 40x40 mm profil 3800 falon belüli tartállyal
Előlől történő működtetéssel, start-stop (6 L) vagy választható mennyiségű öblítéssel (3/6 L)
Öblítési mennyiség 6 vagy 7,5 L
Állítható magasságú lábak (0-200 mm)
Vízcsatlakozás négy pozícióban
Páralecsapódás ellen szigetelt falsík mögötti öblítőtartály

Különleges tulajdonságok

Halk hidraulikus töltőszelep (Zajszint class 1 ISO 3822)
Mélységben állítható szennyvízcső (± 20 mm)

A termék tartalma

Beépített tartály sarokszeleppel közepén, felül
Vízcsatlakozás, R 1/2"
PE csatlakozókönnyök tömítéssel, Ø 90 mm
Excentrikus PE adapter, Ø 90/110 mm
Szerelési és rögzítési anyagok

Nyomólap külön rendelhető

Cikkszám: 7030452701

Csomagolás: 28 Db/Raklap



LIV-FIX WC 6052 83 cm

Beépítési mód

Előtétfalakba történő beépítéshez

Termékjellemzők

Porszórt önhordó keret 40x40 mm profil 6052 falon belüli tartállyal
Felülről és előlől történő működtetéssel, választható mennyiségű öblítéssel (3/6 L)
Öblítési mennyiség 6 vagy 7,5 L
Állítható magasságú lábak (0-200 mm)
Vízcsatlakozás - bal oldalon
Páralecsapódás ellen szigetelt falsík mögötti öblítőtartály

Különleges tulajdonságok

Halk hidraulikus töltőszelep (Zajszint class 1 ISO 3822)
Kompatibilis pneumatikus és mechanikus nyomólappal
Mélységben állítható szennyvízcső (± 20 mm)

A termék tartalma

Beépített tartály sarokszeleppel bal oldalon
Vízcsatlakozás, R 1/2"
PE csatlakozókönnyök tömítéssel, Ø 90 mm
Excentrikus PE adapter, Ø 90/110 mm
Szerelési és rögzítési anyagok

Nyomólap külön rendelhető

Cikkszám: 7030453003

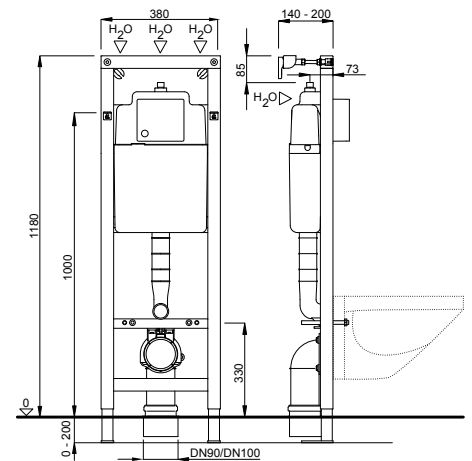
Csomagolás: 40 Db/Raklap



Az alábbi működtető nyomólapokkal szerelhető



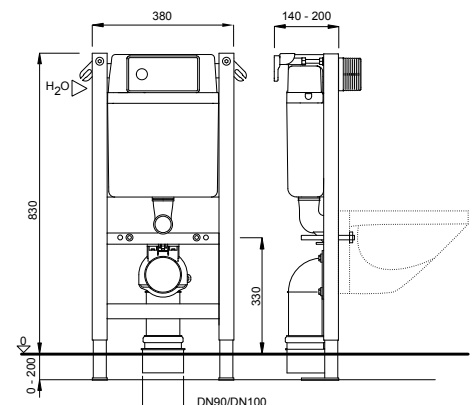
Műszaki rajz



Az alábbi működtető nyomólapokkal szerelhető



Műszaki rajz



8 711778 216266



8 711778 216259



8 711 778 1 121126



XS WC 380 SSF

Beépítési mód

Szabadon álló elem 4 rögzítési ponttal (beton padlóhoz)

Termékjellemzők

Porszórt önhordó keret 40x40 mm profil 380 falon belüli tartállyal
Előlől történő működtetéssel, start-stop (6 L) vagy választható mennyiségű öblítéssel (3/6 L)
Öblítési mennyiség 6 vagy 7,5 L
4 állítható magasságú láb (0-200 mm)
Vízcsatlakozás négy pozícióban
Páralecsapódás ellen szigetelt falsík mögötti öblítőtartály

Különleges tulajdonságok

Halk hidraulikus töltőszelap (Zajsint class 1 ISO 3822)
Mélységben állítható szennyvízcső (± 20 mm)

A termék tartalma

Beépített tartály sarokszeleppel közepén, felül
Vízcsatlakozás, R 1/2"
PE csatlakozókönnyök tömítéssel, Ø 90 mm
Excentrikus PE adapter, Ø 90/110 mm
Szerelési és rögzítési anyagok

Nyomólap külön rendelhető

Cikkszám: 8050452731

Csomagolás: 20 Db/Raklap



8 711 778 2 13869



DUPLO WC 380 L SP

Beépítési mód

Előtétfalakba történő beépítéshez

Termékjellemzők

Porszórt önhordó keret 40x40 mm profil 380 falon belüli tartállyal
Előlől történő működtetéssel, start-stop (6 L) vagy választható mennyiségű öblítéssel (3/6 L)
Öblítési mennyiség 6 vagy 7,5 L
Állítható magasságú lábak (0-200 mm)
Vízcsatlakozás négy pozícióban
Páralecsapódás ellen szigetelt falsík mögötti öblítőtartály

Különleges tulajdonságok

Halk hidraulikus töltőszelap (Zajsint class 1 ISO 3822)
Oldalsó profilok többrétegű, vízálló fa lemezekkel a kapaszkodókhoz
Mélységben állítható szennyvízcső (± 20 mm)

A termék tartalma

Beépített tartály sarokszeleppel közepén, felül
Vízcsatlakozás, R 1/2"
PE csatlakozókönnyök tömítéssel, Ø 90 mm
Excentrikus PE adapter, Ø 90/110 mm
Szerelési és rögzítési anyagok

Nyomólap külön rendelhető

Cikkszám: 4060452737

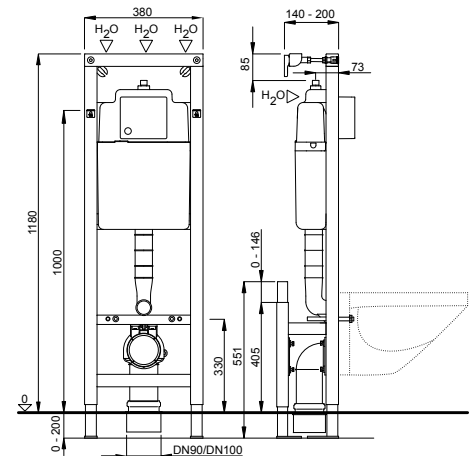
Csomagolás: 8 Db/Raklap



Az alábbi működtető nyomólapokkal szerelhető



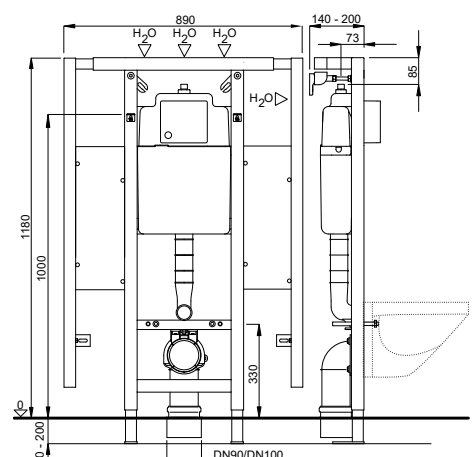
Műszaki rajz



Az alábbi működtető nyomólapokkal szerelhető



Műszaki rajz





DUPLO WC 380 VARIO

Beépítési mód

Parapetbe vagy teljes belmagasságú előtétfalakba történő beépítéshez. Univerzális beépítés tömör falakba.

Terméjkellemzők

Porszórt önhordó keret 40x40 mm profil 380 UP falon belüli tartállyal
Előlől történő működtetéssel, start-stop (6 L) vagy választható mennyiségű öblítéssel (3/6 L)
Öblítési mennyiség 6 vagy 7,5 L
Állítható magasságú lábak (0-200 mm)
Vízcsatlakozás négy pozícióban
Páralecsapódás ellen szigetelt falsík mögötti öblítőtartály

Különleges tulajdonságok

Halk mechanikus töltőszelap (Zajsztint class 1 ISO 3822)

Változtatható WC magasság (+100 mm) az előtétfal elhelyezése után

Magasságállítás a DIN 18040-1/DIN 18040-2 (460-480 mm) szabványnak megfelelően

Mélységben állítható szennyvízcső (+/-20 mm)

A termék tartalma

Beépített tartály sarokszeleppel fent jobbra
Vízcsatlakozás 1/2"

PE csatlakozókönnyök tömítéssel, Ø 90 mm

PE adapter Ø 90/110 mm

Szerelési és rögzítési anyagok

Vario Fedlapot tartalmazza (PE)

Cikkszám: 4060452735

Csomagolás: 14 Db/Raklap



DUPLO WC 380 L VARIO SP

Beépítési mód

Előtétfalakba történő beépítéshez

Terméjkellemzők

Porszórt önhordó keret 40x40 mm profil 380 UP falon belüli tartállyal

Előlől történő működtetéssel, start-stop (6 L) vagy választható mennyiségű öblítéssel (3/6 L)

Öblítési mennyiség 6 vagy 7,5 L

Állítható magasságú lábak (0-200 mm)

Vízcsatlakozás négy pozícióban

Páralecsapódás ellen szigetelt falsík mögötti öblítőtartály

Különleges tulajdonságok

Halk hidraulikus töltőszelap (Zajsztint class 1 ISO 3822)

Változtatható WC magasság (+100 mm) az előtétfal elhelyezése után

Magasságállítás a DIN 18040-1/DIN 18040-2 (460-480 mm) szabványnak megfelelően

Oldalsó profilok többrétegű, vízálló fa lemezekkel a kapaszkodókhöz

Mélységben állítható szennyvízcső (± 20 mm)

A termék tartalma

Beépített tartály sarokszeleppel középen, felül
Vízcsatlakozás, R 1/2"

PE csatlakozókönnyök tömítéssel Ø 90 mm

Excentrikus PE adapter, Ø 90/110 mm

Szerelési és rögzítési anyagok

Vario Fedlapot tartalmazza (PE)

Cikkszám: 4060452738

Csomagolás: 8 Db/Raklap

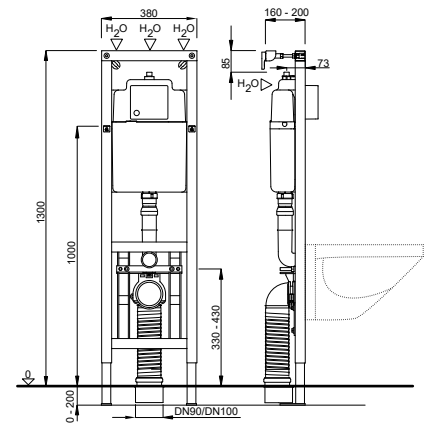


Nyomólap külön rendelhető

Az alábbi működtető nyomólapokkal szerelhető:



Műszaki rajz

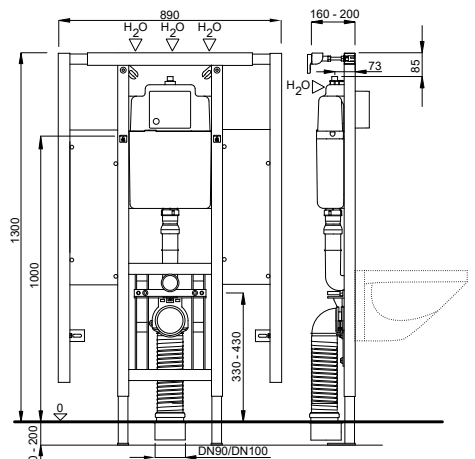


Nyomólap külön rendelhető

Az alábbi működtető nyomólapokkal szerelhető



Műszaki rajz



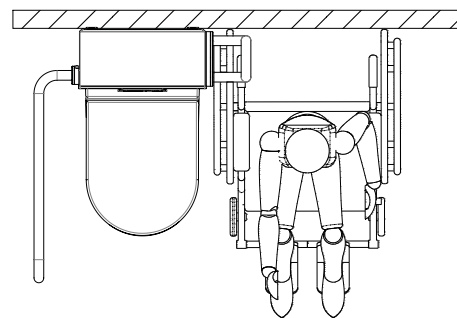


VarioTronic

Az állítható magasságú VarioTronic tartály az alábbi felhasználási területekre lett kifejlesztve:

- kórházak és egyéb egészségügyi intézmények
- lakóházak, különálló és kényelmes mellékhelyiségekkel
- apartmanok idős emberek számára
- rehabilitációs központok

Az ülőpozíció maximális kényelmet nyújt (18 cm-rel magasabb a hagyományos WC-nél) és kiválóan igazodik a felhasználó igényeihez.



Kerekesszékekkel történő megközelítés



VARIOTRONIC

Beépítési mód

Falsík előtti rendszer, elektromosan állítható magassággal és 380UP tartállyal

Terméjkellemzők

Kék színű porszórt szerelőkeret, 40x40 mm profil-méret, 380 UP tartállyal szerelve
 Elülső öblítés, választható öblítés (3/6 L)
 Állítható öblítésmennyiség (6-7,5 L)
 Előre szerelt fali konzolok és 0-200 mm-ig állítható lábak
 Teljes szigetelés a kondenzáció ellen

Különleges tulajdonságok

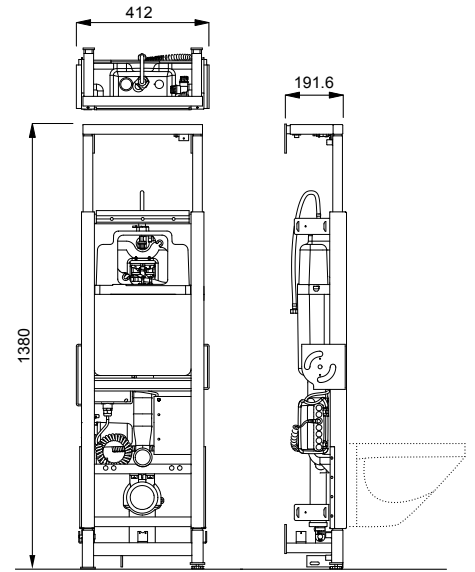
Hidraulikus töltőszepel (ISO 3822 szerinti class 1 zajsztint)
 A WC magassága könnyen állítható 20 cm-t (-2 cm / + 18 cm) a távirányító segítségével
 A függesztett WC csésze minimális magassága (a kerámia felső széle) 38 cm
 A maximális magasság 58 cm
 A rendszer maximum 400 kg statikus terhelést képes elviselni
 Akár 180 kg tömegű embereket is képes emelni
 A rendszer rozsdamentes acél lemezekkel van ellátva mindkét oldalon és a tetején (ez egyben a karbantartásra szolgáló hozzáférés)
 Az oldal- és tárolófelületek kiváló minőségű rozsdamentes acélból készülnek
 Az elem előlapja rendelhető HPL anyagból (standard szín a fehér) vagy biztonsági üvegből (szín: fekete vagy fehér)
 Opcionálisan a kapaszkodók is rendelhetők fekete vagy fehér színben

Termék tartalma

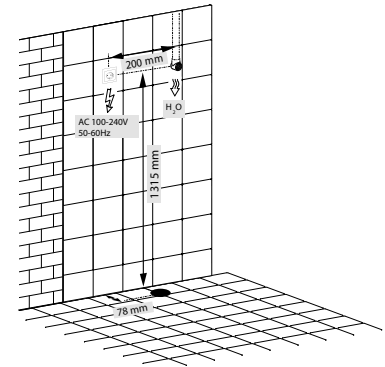
Komplett tartály zárószeppel – közepén, felül
 Vízcsatlakozás, R 1/2"
 PE öblítőcső Ø 90 mm - tömítéssel
 Excentrikus PE adapter Ø 90/110 mm - tömítéssel
 A beépítéshez és szereléshez szükséges anyagok

A nyomólapot külön kell megrendelni!

Műszaki rajz



Beépítés követelményei



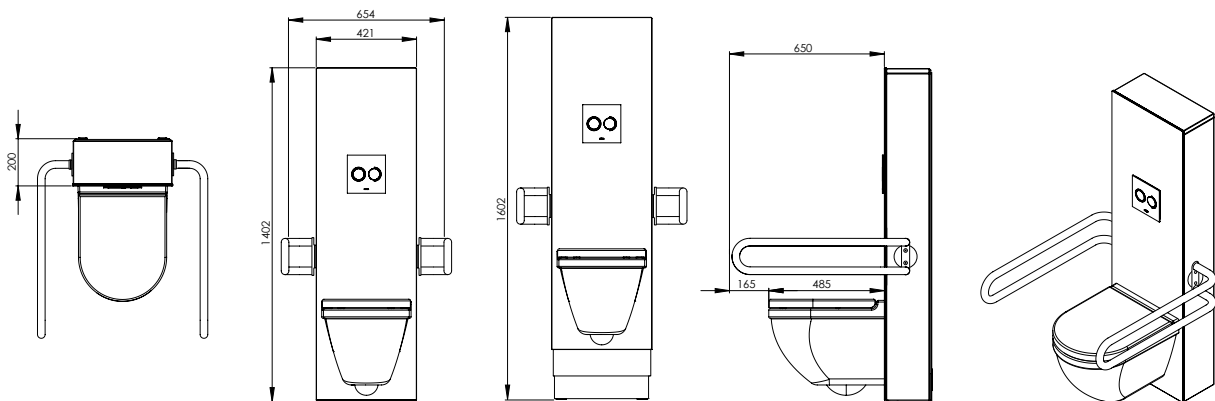
Az alábbi működtető nyomólapokkal szerelhető



Cikkszám: 8050482101



Optimális hozzáférhetőség, a választás és a mozgás szabadsága





VARIOTRONIC GLASS (ÜVEG)

Beépítési mód

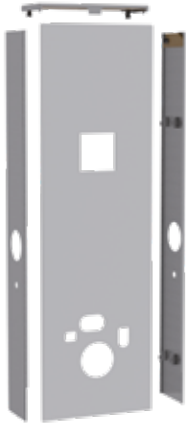
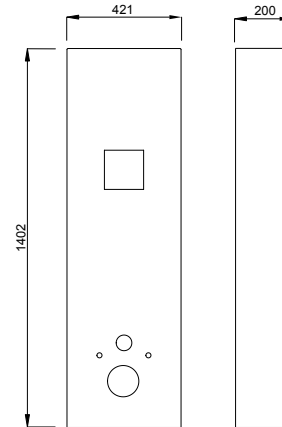
VarioTronic falsík előtti rendszerhez

Termékjellemzők

A termék előlapja biztonsági üveg
Rozsdamentes acél panelek oldalt és felül

| Cikkszám | Szín | EAN kód |
|------------|--------|---------------|
| 8050482501 | fehér | 8711778200760 |
| 8050482338 | fekete | 8711778200753 |

Műszaki rajz



VARIOTRONIC HPL

Beépítési mód

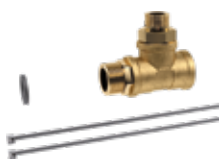
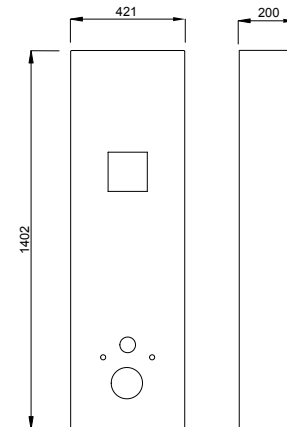
VarioTronic falsík előtti rendszerhez

Termékjellemzők

A termék előlapja HPL
Rozsdamentes acél panelek oldalt és felül

| Cikkszám | Szín | EAN kód |
|------------|-------|---------------|
| 8050482701 | fehér | 8711778200777 |

Műszaki rajz



VARIOTRONIC CONN. DWC

Cikkszám: 8050482801
EAN kód: 8711778202894

Beépítési mód

VarioTronic falsík előtti rendszerhez,
elektromos magasságállítás

Termékjellemzők

T elem a csatlakozás és a tartály között
Zuhanyfunkció csatlakoztatása



VARIOTRONIC KAPASZKODÓK

Beépítési mód

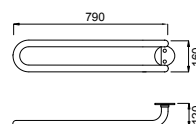
VarioTronic falsík előtti rendszerhez
A rendszer oldalára szerelhető
kapaszzkodók

Termékjellemzők

A kapaszkodók az elemmel együtt
mozognak
A kapaszkodók könnyen
felszerelhetők
Szín: fehér, fekete

| Cikkszám | Szín | EAN kód |
|------------|--------|---------------|
| 8050482201 | fehér | 8711778202832 |
| 8050482401 | fekete | 8711778202870 |

Műszaki rajz





LIV-FIX UR MECH. PL

Beépítési mód

Parapetbe vagy teljes belmagasságú előtétfalakba történő beépítéshez

Termékjellemzők

Porszórt vizelde önhordó keret 40x40 mm profil, előszerelt falsík mögötti doboz
Előszerelt mágnesszeleppel és vízcsatlakozással
Állítható magasságú lábak (0-200 mm)
Állítható magasságú falikorong és beömlő szerelvény
Állítható magasságú forgatható lefolyó Ø 50 mm

Különleges tulajdonságok

Építési törmelék elleni védelem, rögzítési anyag
Vízcsatlakozás, R 1/2"
Öblítési nyomás: 0,12-0,4 Mpa
Térfogatáram: egyenletes 3 ± 1 L

A termék tartalma

M8-as menetes szár (távolság max 285 mm)
Szerelési és rögzítési anyagok

Takarólap külön rendelhető

Cikkszám: 8050452777

Csomagolás: 28 Db/Raklap



LIV-FIX UR STEEL SV

Beépítési mód

Parapetbe vagy teljes belmagasságú előtétfalakba történő beépítéshez

Termékjellemzők

Porszórt vizelde önhordó keret 40x40 mm profil, előszerelt falsík mögötti doboz
Előszerelt mágnesszeleppel és vízcsatlakozással
Állítható magasságú lábak (0-200 mm)
Állítható magasságú falikorong és beömlő szerelvény
Állítható magasságú forgatható lefolyó Ø 50 mm

Különleges tulajdonságok

Építési törmelék elleni védelem, rögzítési anyag
Vízcsatlakozás, R 1/2"
Öblítési nyomás: 0,12-0,4 MPa
Térfogatáram: egyenletes 3 ± 1 L

A termék tartalma

M8-as menetes szár (távolság max 285 mm)
Szerelési és rögzítési anyagok

Takarólap külön rendelhető

Cikkszám: 8050452758

Csomagolás: 28 Db/Raklap

Az alábbi működtető nyomólapokkal szerelhető

ARTE METAL



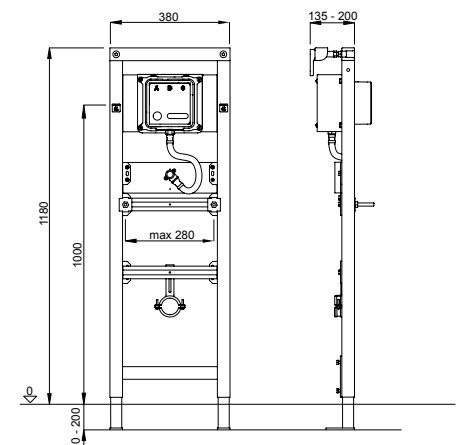
VERIA



ARTE



Műszaki rajz

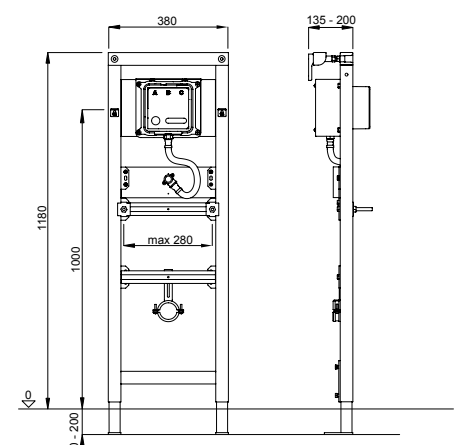


Az alábbi működtető nyomólapokkal szerelhető

UR STEEL SV



Műszaki rajz



8 171177 81158337



8 171177 81137875

LIV-FIX UR ELECTR.TRAP

Beépítési mód

Parapetbe vagy teljes belmagasságú előtétfalakba történő beépítéshez

Termékjellemzők

Porszórt vizelde önhordó keret 40x40 mm profil
Előszerelt mágnesszeleppel és vízcsatlakozással
Állítható magasságú lábak (0-200 mm)
Állítható magasságú tartólap falpanelekhez
Állítható magasságú forgatható lefolyó Ø 50 mm

Különleges tulajdonságok

Vizelde szifon, érzékelővel és tápvezetékekkel
Elektronikus egység és tápegység 230 / 6V
Térfogatáram: egyenletes $3 \pm 0,5$ L
Öblítési nyomás: 0.15-1.0 MPa
Gyorscsatlakozó: G 1/2 AG
3 tisztító és 3 öblítő program választható a mellékelt mágneskulccsal (kívülről a kerámián keresztül)

A termék tartalma

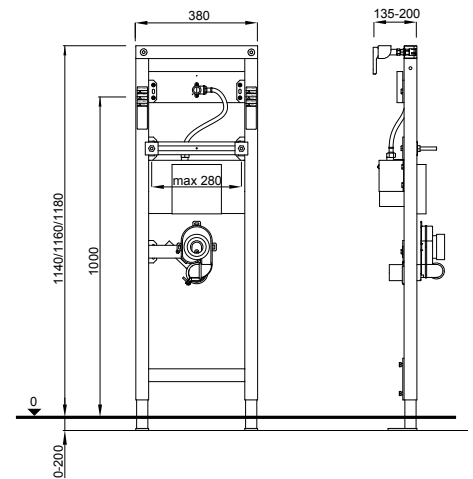
M8-as menetes szár (távolság max 285 mm)
Szerelési és rögzítési anyagok



Cikkszám: 8050452756

Csomagolás: 28 Db/Raklap

Műszaki rajz



LIV-FIX UR

Beépítési mód

Parapetbe vagy teljes belmagasságú előtétfalakba történő beépítéshez

Termékjellemzők

Porszórt vizelde önhordó keret 40x40 mm profil
Állítható magasságú lábak (0-200 mm)
Állítható magasságú tartólap falpanelekhez
Állítható magasságú forgatható lefolyó Ø 50 mm

A termék tartalma

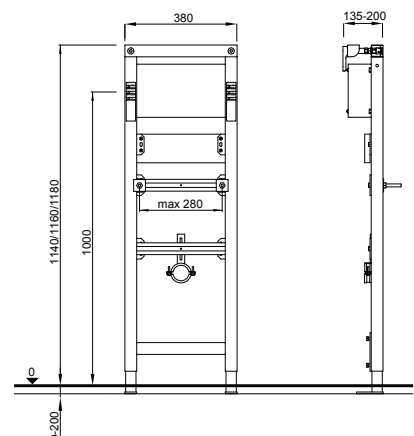
M8-as menetes szár (távolság max 285 mm)
Szerelési és rögzítési anyagok
Szabványos rejtett szelepek felszerelésére alkalmas



Cikkszám: 8050452751

Csomagolás: 28 Db/Raklap

Műszaki rajz





LIV-FIX UR 135 IR 230V

Beépítési mód

Parapetbe vagy teljes belmagasságú előtétfalakba történő beépítéshez

Termékjellemzők

Porszórt vizelde önhordó keret 40x40 mm profil
Állítható magasságú lábak (0-200 mm)

Különleges tulajdonságok

Állítható magasságú keresztmerezítők
Állítható magasságú falikorong és beömlő szerelvény
Állítható magasságú forgatható lefolyó Ø 50 mm

A termék tartalma

Falsík mögötti beépítődoboz 230 V (cikkszám: 201498)
M8-as menetes szár (távolság max 285 mm)
Fémttömlő Ø 20/20 mm összekötő könyökkel Ø 20 mm
Szerelési és rögzítési anyagok
Beömlő szerelvény és szifon nélkül

Cikkszám: 4060452775

Csomagolás: 16 Db/Raklap



LIV-FIX UR 135 IR 9V

Beépítési mód

Parapetbe vagy teljes belmagasságú előtétfalakba történő beépítéshez

Termékjellemzők

Porszórt vizelde önhordó keret 40x40 mm profil
Állítható magasságú lábak (0-200 mm)

Különleges tulajdonságok

Állítható magasságú keresztmerezítők
Állítható magasságú falikorong és beömlő szerelvény
Állítható magasságú forgatható lefolyó Ø 50 mm

A termék tartalma

Falsík mögötti beépítődoboz 9V (cikkszám: 223761)
M8-as menetes szár (távolság max 285 mm)
Fémttömlő Ø 20/20 mm összekötő könyökkel Ø 20 mm
Szerelési és rögzítési anyagok
Beömlő szerelvény és szifon nélkül

Cikkszám: 4060452779

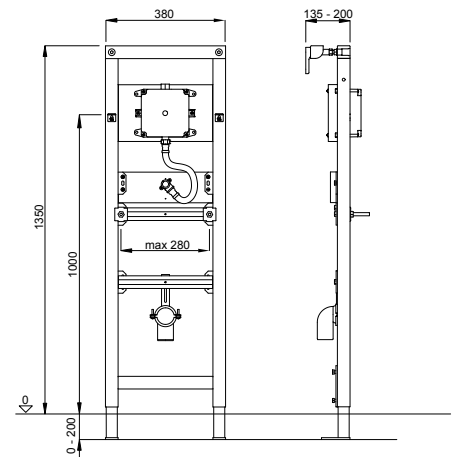
Csomagolás: 16 Db/Raklap

HALITE, infravörös vizelde vezérlés piszoárokhoz (Cikkszám: 195079) külön rendelhető (Lásd: 70. oldalon).

HALITE



Műszaki rajz

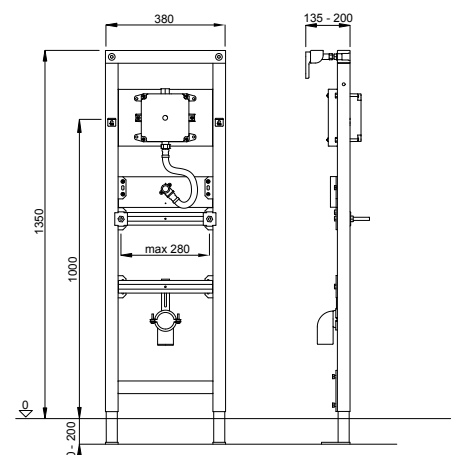


HALITE, infravörös vizelde vezérlés piszoárokhoz, az elem (Cikkszám: 229581) külön rendelhető (Lásd: 71. oldalon).

HALITE



Műszaki rajz



8 711778 1213982



8 711778 1213999



8 1711778 118638



LIV-FIX WT

Beépítési mód

Parapetbe vagy teljes belmagasságú előtétfalakba történő beépítéshez

Termékjellemzők

Porszórt önhordó mosdó keret 40x40 mm C-profil

Előszerelt fali konzolok és állítható lábtartók (0-200 mm)

Fokozatmentes magasság állítás a mosdó felszereléséhez

Állítható magasságú tartólap falpanelekhez

Állítható magasságú forgo könyök DN 40/50 gumitömítéssel DN 32 és DN 40 vezetékhez

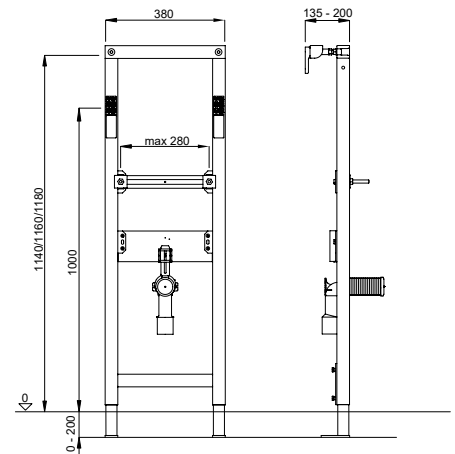
A termék tartalma

Építési törmelék elleni védelem fedéllel

M10-es menetes szár (távolság max 285 mm)

Szerelési és rögzítési anyagok

Műszaki rajz



Cikkszám: 8050452721

Csomagolás: 28 Db/Raklap



8 1711778 121102



LIV-FIX WT REJTETT SZIFONNAL

Beépítési mód

Parapetbe vagy teljes belmagasságú előtétfalakba történő beépítéshez

Termékjellemzők

Porszórt önhordó mosdó keret 40x40 mm C-profil

Előszerelt fali konzolok és állítható lábtartók (0-200 mm)

Fokozatmentes magasság állítás a mosdó felszereléséhez

Állítható magasságú tartólap falpanelekhez

Kivehető búzzár, állítható magasságú fehér műanyag könyök takaró rozettával

Különleges tulajdonságok

Falra szerelhető szifon DN 50

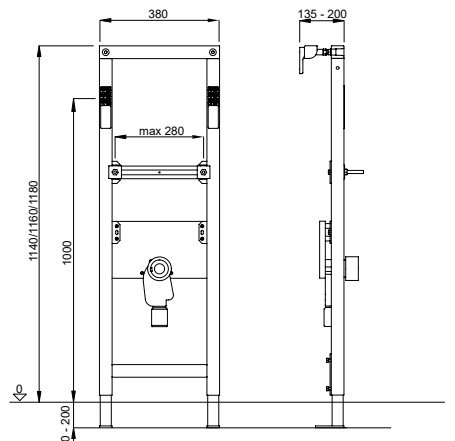
A termék tartalma

Építési törmelék elleni védelem fedéllel

M10-es menetes szár (távolság max 285 mm)

Szerelési és rögzítési anyagok

Műszaki rajz



Cikkszám: 8050452723

Csomagolás: 28 Db/Raklap



LIV-FIX WT FX

Beépítési mód

Parapetbe vagy teljes belmagasságú előtétfalakba történő beépítéshez

Termékjellemzők

Porszórt önhordó mosdó keret 40x40 mm
C-profil
Előszerelt fali konzolok és állítható lábtartók (0-200 mm)

Különleges tulajdonságok

Mosdó magasság nem állítható

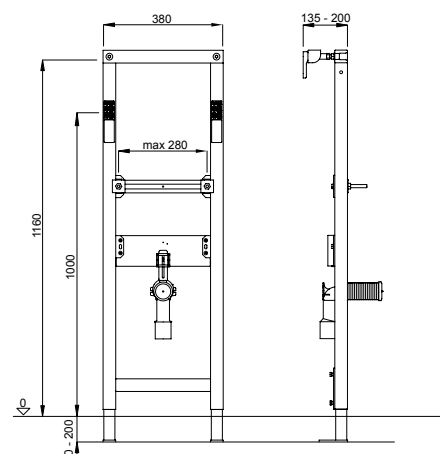
A termék tartalma

PE lefolyó csőidom, DN 40/50
Szerelési és rögzítési anyagok

Cikkszám: 4060452773

Csomagolás: 28 Db/Raklap

Műszaki rajz



8 1711778 213975



LIV-FIX WT 88 cm

Beépítési mód

Parapetbe vagy teljes belmagasságú előtétfalakba történő beépítéshez

Termékjellemzők

Porszórt önhordó mosdó keret 40x40 mm
C-profil
Előszerelt fali konzolok és állítható lábtartók (0-200 mm)

Különleges tulajdonságok

Magasságban 880 mm

A termék tartalma

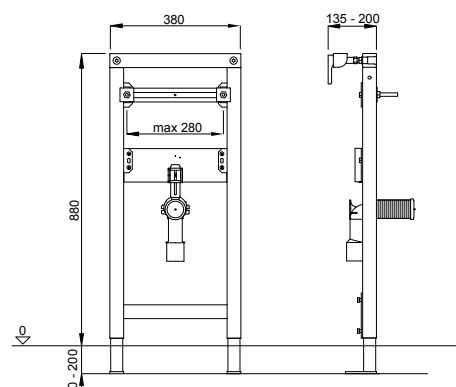
PE lefolyó csőidom, DN 40/50
Szerelési és rögzítési anyagok

Kérésre elérhető

Cikkszám: 4060452771

Csomagolás: 30 Db/Raklap

Műszaki rajz



8 1711778 213968



8 1711778 1226999



LIV-FIX BIDÉ

Beépítési mód

Parapetbe vagy teljes belmagasságú előtétfalakba történő beépítéshez

Termékjellemzők

Porszórt önhordó bidé keret 40x40 mm profil

Állítható magasságú lábak (0-190 mm)

Előszerelt fali konzolok és állítható lábtartók (0-200 mm)

Állítható magasságú konzol

Állítható magasságú és forgatható könyök DN 40/50 gumitömítéssel DN 32 és DN 40 vezetékhez

A termék tartalma

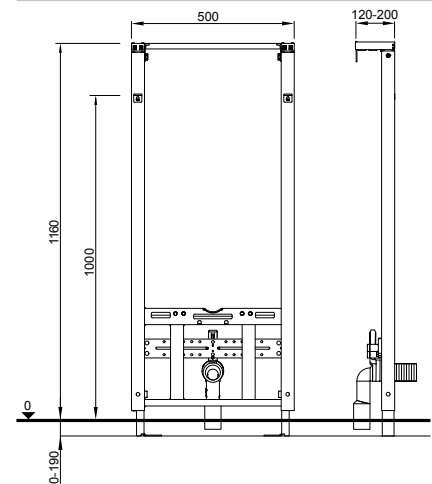
M12-es menetes szár (távolság 180 mm)

Építési törmelék elleni védelem fedéllel

Cikkszám: 7030452911

Csomagolás: 18 Db/Raklap

Műszaki rajz



8 1711778 203662



LIV-FIX BD 59 cm

Beépítési mód

Parapetbe vagy teljes belmagasságú előtétfalakba történő beépítéshez

Termékjellemzők

Porszórt önhordó bidé keret 40x40 mm profil

Előszerelt fali konzolok és állítható lábtartók (0-200 mm)

Állítható magasságú tartólemez fali csaptelepekhez

Állítható magasságú és forgatható könyök DN 40/50 gumitömítéssel DN 32 és DN 40 vezetékhez

A termék tartalma

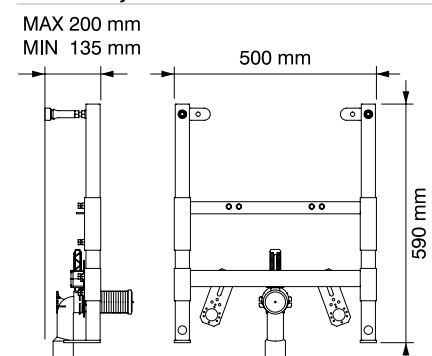
M12-es menetes szár (távolság 180 mm)

Építési törmelék elleni védelem fedéllel

Cikkszám: 8050452769

Csomagolás: 48 Db/Raklap

Műszaki rajz





LIV-FIX SP

Beépítési mód

Parapetbe vagy teljes belmagasságú előtétfalakba történő beépítéshez

Termékjellemzők

Porszórt önhordó keret 40x40 mm profil

Állítható magasságú lábak (0-200 mm)

Többrétegű, vízálló fa lemezekkel kapaszkodóhoz és elválasztó elemekhez.

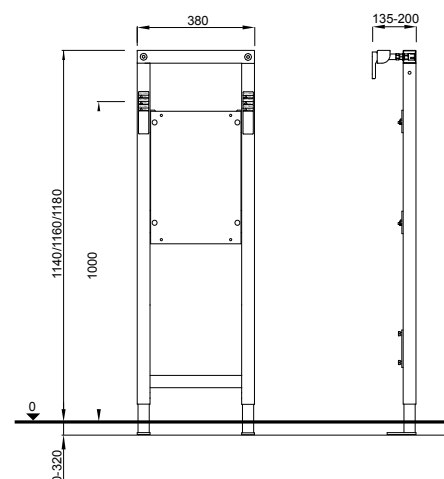
A termék tartalma

Szerelési és rögzítési anyagok

Cikkszám: 8050452997

Csomagolás: 28 Db/Raklap

Műszaki rajz



LIV-FIX SK

Beépítési mód

Parapetbe vagy teljes belmagasságú előtétfalakba történő beépítéshez

Termékjellemzők

Porszórt önhordó mosogató keret 40x40 mm profil

Állítható magasságú lábak (0-200 mm)

Különleges tulajdonságok

Többrétegű, vízálló fa lemezekkel

Állítható magasságú tartólap falpanelekhez

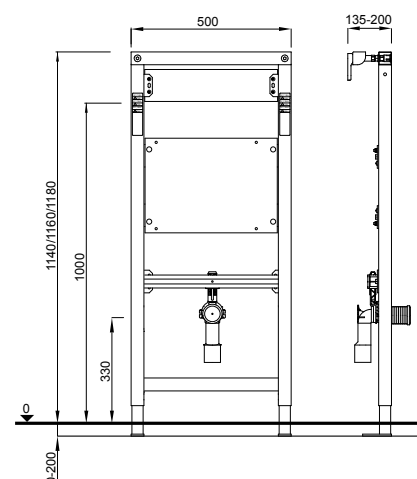
Állítható magasságú és forgatható könyök DN 40/50 gumitömítéssel DN 32 és vezetékhez

A termék tartalma

Szerelési és rögzítési anyagok

Csak rendelésre!

Műszaki rajz



Cikkszám: 8050452724

Csomagolás: 18 Db/Raklap



8 1711778 103788



8 1711778 121119



8 711778 1228436



LIV-FIX TROKADERO ELEMENT

Beépítési mód

Parapetbe vagy teljes belmagasságú előtétfalakba történő beépítéshez. Univerzális beépítés tömör falakba.

Termékjellemzők

Előre összeszerelt, porszórt felületvédelemmel ellátott, 40x40 mm-es profil.

Az öblítő elemhez csap csatlakoztatása lehetséges. A beépített akasztótál (Trocadero), a tartályhoz csatlakoztatva, lehetővé teszi a tartály vízzel való feltöltését az elemre szerelt csapon keresztül.

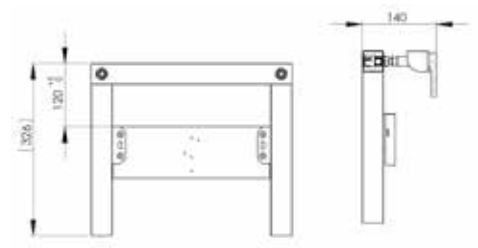
A termék tartalma

Szerelési és rögzítési anyagok
LIV FIX 6052 beépített tartályra szerelhető.
A beépített tartály és a működtető nyomólap külön rendelhető.



Az öblítőelemet iskolákban, óvodákban, kórházakban, új többlakásos épületekben, idősothonokban, táborokban, éttermekben, ipari területen, vagy bárhol használhatják, ahol ilyen jellegű takarítási szolgáltatásra van szükség.

Műszaki rajz



Cikkszám: 4060452744

Csomagolás: 1 Db



8 711778 121188



LIV-FIX SH

Beépítési mód

Parapetbe vagy teljes belmagasságú előtétfalakba történő beépítéshez

Termékjellemzők

Porszórt önhordó zuhany keret 40x40 mm profil, fürdőkád vagy zuhany melletti elhelyezésre

Állítható magasságú lábak (0-200 mm)

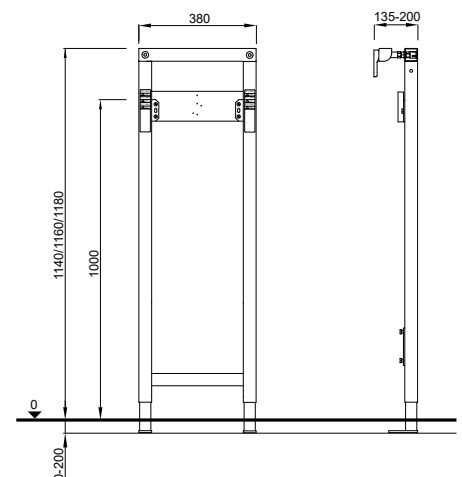
Többretegű, vízálló fa lemezekkel

Állítható magasságú tartólap falpanelekhez

A termék tartalma

Szerelési és rögzítési anyagok
Csak rendelésre!

Műszaki rajz



Cikkszám: 8050452741

Csomagolás: 28 Db/Raklap



LIV-FIX IL

Beépítési mód

Záróelem LIV-FIX keretekhez
Ha a keretek túl messze vannak egymástól

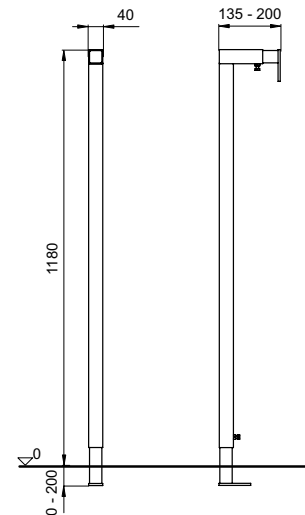
Termékjellemzők

Porszórt önhordó keret 40 x 40 mm profil
Bal vagy job oldalon használható
Állítható mélység és magasság (135-200 mm)

A termék tartalma

Szerelési és rögzítési anyagok

Műszaki rajz



Cikkszám: 8050421416



8 1711778 112346



DUPLO WC 380 CARRIER 59 cm

Beépítési mód

Fali WC telepítéséhez tartály nélkül/tartállyal

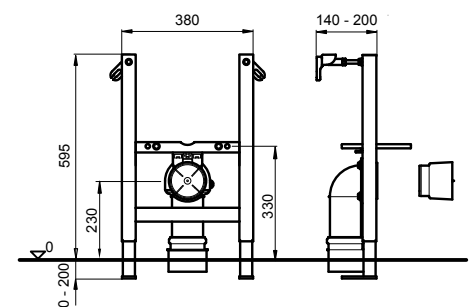
Termékjellemzők

Előszerelt fali konzolok és állítható lábtartók (0-200 mm)

A termék tartalma

M12-es menetes szár (távolság 180/230 mm)
WC csatlakozó készlet
Rögzítési anyagok
Csatlakozókönyök tömítéssel, Ø 90 mm
PE adapter Ø 90/110 mm
Építési törmelék elleni védelem.

Műszaki rajz



Cikkszám: 4060452763

Csomagolás: 32 Db/Raklap



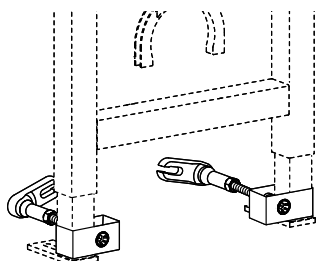
8 1711778 1214309

ALSÓ RÖGZÍTŐ KÉSZLET

Cikkszám: 8050452974

Beépítési mód
Padlóba rögzítés nélküli felszereléshez

A termék tartalma
Szerelési anyagok

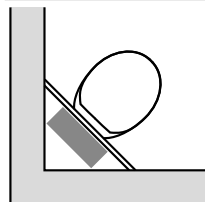
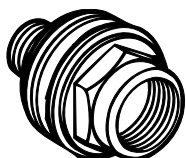


FALI KORONG

Cikkszám: 8050472059

Beépítési mód
Alkalmas falelemekhez

Terméklejelmzők
G 1/2 AG és G 1/2 IG
Hangszigeteléssel



SAROK RÖGZÍTŐ KÉSZLET

Cikkszám: 8050452972

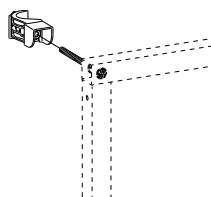
Beépítési mód
Sarokba szereléshez

Terméklejelmzők
Lehetséges szögek 0° - 90°

A termék tartalma
Szerelési anyagok



Műszaki rajz

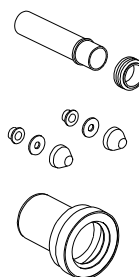


STANDARD WC CSATLAKOZÓ, L = 230 mm

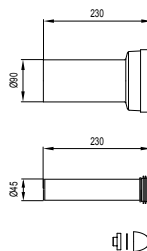
Cikkszám: 8050390080

Terméklejelmzők
Anyag: PP
Hossz = 230 mm
Univerzális
Szín: fekete

A termék tartalma
Lefolyó Ø 90 mm
Öblítőcső Ø 45 mm
2 darab csavar
Tömítés



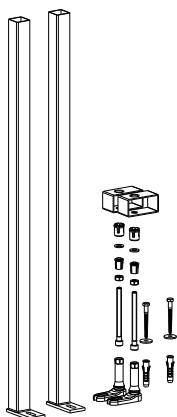
Műszaki rajz



LÁBAK 55-500 mm

Cikkszám: 667872

Terméklejelmzők
Kiegészítő támasztólábak LIV-FIX elemekhez.

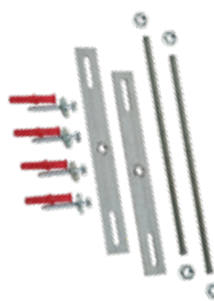


STABILIZÁLÓ KÉSZLET

Cikkszám: 363298

Beépítési mód
A WC kagyló hasznos terhelhetőségének növelése érdekében

A termék tartalma
Szerelési és rögzítési anyagok
Csavarok, homyok

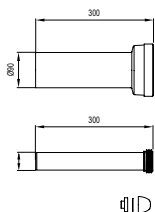


**EXTRA HOSSZÚ WC CSATLA-
KOZÓ KÉSZLET, L = 300 mm****Cikkszám: 8050390081****Termékjellemzők**

Anyag: PP
 Hossz = 300 mm
 Univerzális
 Szín: fekete

A termék tartalma

Lefolyó Ø 90 mm
 Öblítőcső Ø 45 mm
 2 darab csavar
 Tömítés

**Műszaki rajz**

8 711778 120822

SZENNYVÍZCSŐ 90 x 90 mm**Cikkszám: 8050390090****Beépítési mód**

Beépített rendszerekhez

Termékjellemzők

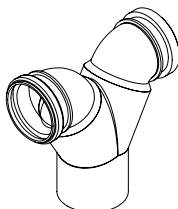
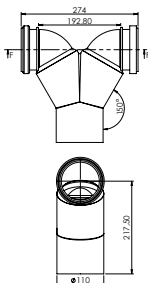
Anyag: PE-HD
 Univerzális
 Szín: fekete



8 711778 141278

**DUPLA SZENNYVÍZCSŐ
90 x 90 x 110 mm****Cikkszám: GR0081****Termékjellemzők**

Két beépített tartály összekapcsolására.

**Műszaki rajz**

8 711778 119840

ADAPTER Ø 90/110 mm**Cikkszám: 8050390091****Termékjellemzők**

Anyag: PE-HD
 Excentrikus
 Univerzális
 Szín: fekete
 Egyenes csatlakozásra alkalmas
 beépített rendszerekhez



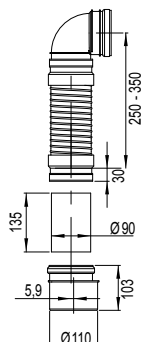
8 711778 141285

FLEXIBILIS SZENNYVÍZCSŐ**Cikkszám: 8050390086**

Csomagolás: 15 Db/Karton

Termékjellemzők

Flexibilis könyök
 Univerzális beépített rendszerekhez
 Szűkítővel Ø 90/110 mm
 Szín: fekete

**Műszaki rajz**

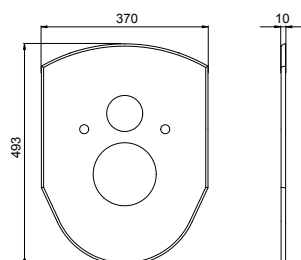
8 711778 139220

VARIO FEDLAP**Cikkszám: 1409983910****Beépítési mód**

Fedlap - fal és wc csésze között

Termékjellemzők

Anyag: PE
 Szín: fehér

**Műszaki rajz**

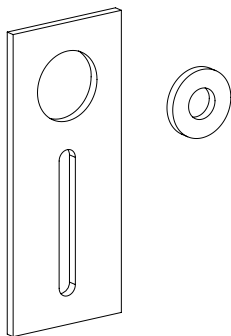
8 711778 068094

ZAJCSÖKKENTŐ KÉSZLET

Cikkszám: 8050390114

A termék tartalma

Beleértve a 4 zajscillapítót amivel elérhető 30 dB(A) zajszint a DIN 4109/A1 szabványnak megfelelően.

**Műszaki rajz****SZIGETELŐ KÉSZLET (VIZELDÉHEZ)**

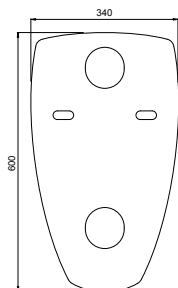
Cikkszám: 1409141003

Beépítési mód

Vizeldékhez

Termékjellemzők

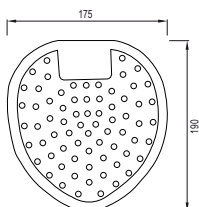
Szín: fehér

**Műszaki rajz****VIZELDE SZŰRŐ – KÉK**

Cikkszám: 6050453401

Termékjellemzők

Kék gumi vizelde szűrő
Kellemes illatot áraszt 3-4 hétig
Puha és rugalmas anyag
Minden vizeldével kompatibilis
Csökkenti a vizeletet a vizelde körül
Csökkenti a dugulásokat
A tiszta és friss vizeldéhez
Szín: kék

**Műszaki rajz****SZIGETELŐ KÉSZLET (WC ÉS BIDE)**

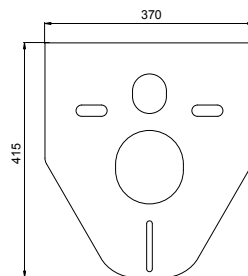
Cikkszám: 1409141000

Beépítési mód

A csempe és wc/bide közötti szigeteléshez

Termékjellemzők

Szín: fehér

**Műszaki rajz****VIZELDE ELVÁLASZTÓ PANEL**

Cikkszám: 8090390500

Beépítési mód

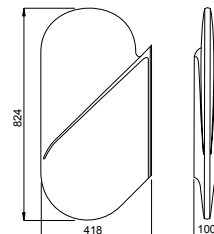
Vizeldékhez

Termékjellemzők

Anyag: polisztirol
Könnyen tisztítható felszín
Szín: fehér

A termék tartalma

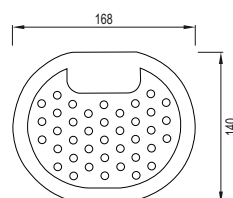
Szerelési és rögzítési anyagok

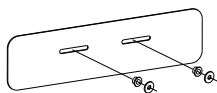
**Műszaki rajz****VIZELDE SZŰRŐ – PIROS**

Cikkszám: 6050453301

Termékjellemzők

Piros gumi vizelde szűrő
Kellemes illatot áraszt 3-4 hétig
Puha és rugalmas anyag
Minden vizeldével kompatibilis
Csökkenti a vizeletet a vizelde körül
Csökkenti a dugulásokat
A tiszta és friss vizeldéhez
Szín: piros

**Műszaki rajz**

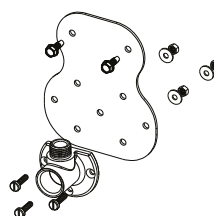


SZIGETELŐ KÉSZLET (MOSDÓHOZ)

Cikkszám: 1409141002

Beépítési mód
Mosdókhoz

Termékjellemzők
Szín: fehér



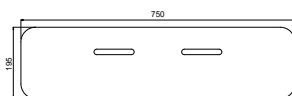
VÍZ CSATLAKOZÁS DWC

Cikkszám: 674379

Termékjellemzők
Anyag: fém
A 674518 számú tartály vízcsatlakozásához használható



Műszaki rajz



FLEXIBILIS TÖMLŐ L=1300, DWC

Cikkszám: 674386

Termékjellemzők
Anyag: fém
A 674518 számú tartály vízcsatlakozásához használható



T CSATLAKOZÁS, DWC

Cikkszám: 674385

Termékjellemzők
Anyag: fém
A 674518 számú tartály vízcsatlakozásához használható



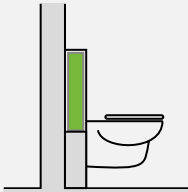
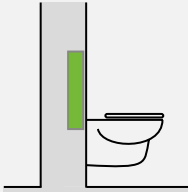
ELZÁRÓ SZELEP

Cikkszám: 674879

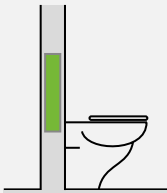
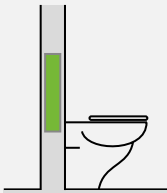
Termékjellemzők
Anyag: fém
A WC 7512, WC 7522 számú tartály vízcsatlakozásához használható



LIV - MOUNT WC ELEM

| | | LIV - MOUNT WC ELEM | | |
|--|--|---------------------|------|------|
| | | 7512 | 9012 | 9052 |
| BEEPÍTÉS |  | ■ | ■ | ■ |
| |  | ■ | ■ | ■ |
| fal elé, ill. falba történő befalazáshoz | | | | |

BEÉPÍTETT ÖBLÍTŐTARTÁLY

| | | BEÉPÍTETT ÖBLÍTŐTARTÁLY (ÁLLÓ WC-HEZ) | | |
|--|---|---------------------------------------|------|------|
| | | 7512 | 9012 | 9052 |
| BEEPÍTÉS |  | ■ | ■ | ■ |
| |  | ■ | ■ | ■ |
| fal elé, ill. falba történő befalazáshoz | | | | |



3 1838912 1019721

LIV-MOUNT WC 7512 BLOCK

**Beépítési mód**

Falazott falakhoz

Termékjellemzők

Horganyzott szerelőkeret 7512 falon belüli tartállyal

Előlől történő működtetéssel, választható mennyiségű öblítéssel (3/6 L)

Öblítési mennyiség (nagy öblítés 5/6/7 L, kis öblítés 3/4 L)

Vízcsatlakozás négy pozícióban

Páralelcsapódás ellen szigetelt falsík mögötti öblítőtartály

Különleges tulajdonságok

Halk mechanikus töltőszelep (Zajsztint class 1 ISO 3822)

A tartály teljesen szigetelt hungarocell házzal rendelkezik

A termék tartalma

Beépített tartály sarokszeleppel – fent jobbra

Vízcsatlakozás, R 1/2"

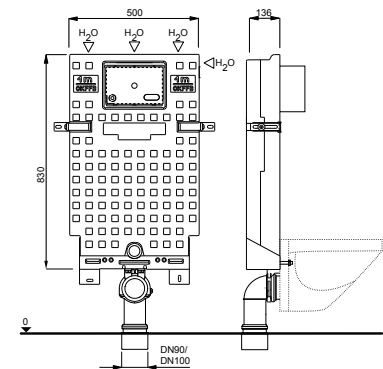
PE csatlakozókönnyök tömítéssel Ø 90/110 mm

PE adapter Ø 90/110 mm with seal

Szerelési és rögzítési anyagok

Nyomólap külön rendelhető

Az alábbi működtető nyomólapokkal szerelhető

**Műszaki rajz**

Cikkszám: 325703

Csomagolás: 24 Db/Raklap



LIV-MOUNT WC 7512 PREMIUM

**Beépítési mód**

Falazott falakba/falakra történő beépítéshez

Termékjellemzők

Galvanizált WC elem 7512 falon belüli tartállyal

Előlől történő működtetéssel, választható mennyiségű öblítéssel (3/6 L)

Öblítési mennyiség (nagy öblítés 5/6/7 L, kis öblítés 3/4 L)

Vízcsatlakozás négy pozícióban

Páralelcsapódás ellen szigetelt

A beépítési mélység állítható, elősegítve a beépítés rugalmasságát

Különleges tulajdonságok

Halk mechanikus töltőszelep (Class 1 ISO 3822 zajsztint)

Styrofoam borítás

A termék tartalma

Beépített tartály sarokszeleppel – fent jobbra

Vízcsatlakozás 1/2"

PE csatlakozókönnyök tömítéssel Ø 90 mm

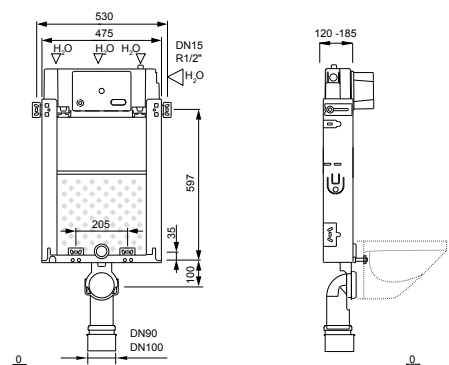
PE adapter tömítéssel Ø 90/110 mm

Szerelési és rögzítési anyagok

Lábak külön rendelhetők

Nyomólap külön rendelhető

Az alábbi működtető nyomólapokkal szerelhető

**Műszaki rajz**

Cikkszám: 669930

Csomagolás: 24 Db/Raklap



3 1838912 1060129



LIV-MOUNT WC 7512

Beépítési mód
Falazott falakba/falakra történő beépítéshez

Termékjellemzők
Galvanizált WC elem 7512 falon belüli tartállyal
Előlről történő működtetéssel, választható mennyiségű öblítéssel (3/6 L)
Öblítési mennyiség (nagy öblítés 5/6/7 L, kis öblítés 3/4 L)
Vízcsatlakozás négy pozícióban
Páralecsapódás ellen szigetelt

Különleges tulajdonságok
Halk mechanikus töltőszep (Class 1 ISO 3822 zajsztint)

A termék tartalma
Beépített tartály sarokszeleppel – fent jobbra
Vízcsatlakozás 1/2"
PE csatlakozókönyök tömítéssel Ø 90/110 mm
Szerelési és rögzítési anyagok

Lábak külön rendelhetők
Nyomólap külön rendelhető

Cikkszám: 669931
Csomagolás: 24 Db/Raklap



LIV-MOUNT WC 9012

Beépítési mód
Falazott falakba/falakra történő beépítéshez

Termékjellemzők
Galvanizált WC elem 9012 falon belüli tartállyal
Előlről történő működtetéssel, start-stop (9 L) vagy választható mennyiségű öblítéssel (3/6 L)
Öblítési mennyiség (nagy öblítés 6/9 L, kis öblítés 3/4,5 L)
Vízcsatlakozás két pozícióban
Páralecsapódás ellen szigetelt falsík mögötti öblítőtartály
Az érzékelő telepítésekor az elzárószepet felül, jobboldalon kell elhelyezni.

Különleges tulajdonságok
Halk hidraulikus töltőszep (Zajsztint class 1 ISO 3822)

A termék tartalma
Beépített tartály sarokszeleppel – közepén, felül
Vízcsatlakozás, R 1/2"
PE csatlakozókönyök tömítéssel Ø 90/110 mm
Szerelési és rögzítési anyagok

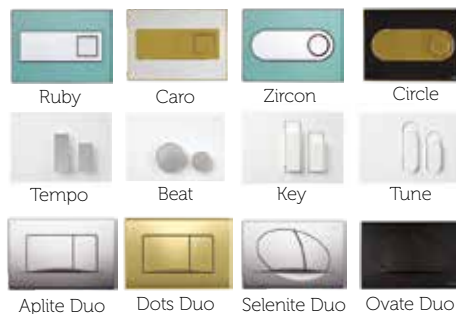
Opció: infravörös vezérlőkészlet (lásd: 70. oldalon)

Nyomólap külön rendelhető

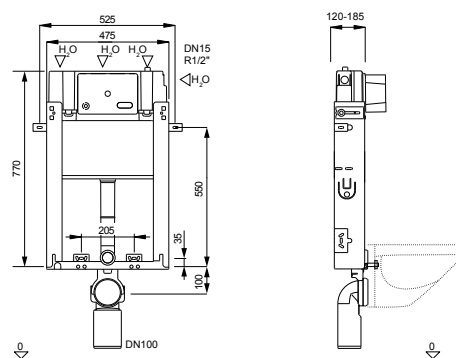
Cikkszám: 195850
Csomagolás: 36 Db/Raklap



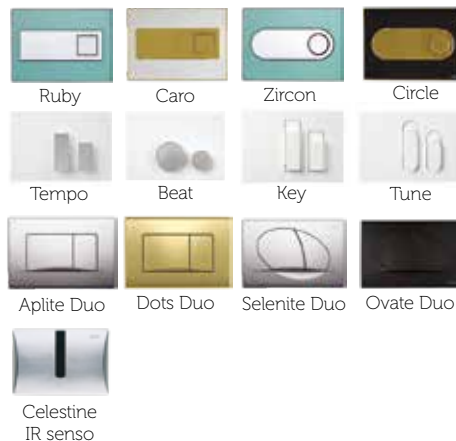
Az alábbi működtető nyomólapokkal szerelhető



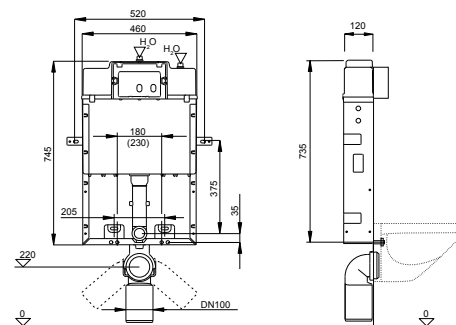
Műszaki rajz



Az alábbi működtető nyomólapokkal szerelhető



Műszaki rajz



LIV-MOUNT WC 9052



Beépítési mód

Falazott falakhoz

Termékjellemzők

Horganyzott szerelőkeret 9052 falon belüli tartállyal
Előlől történő működtetéssel, választható mennyiségű öblítéssel (3/9 L)
Öblítési mennyiség (nagy öblítés 7-9 L, kis öblítés 3-6 L)
Vízcsatlakozás - középen
Páralecsapódás ellen szigetelt falsík mögötti öblítőtartály

Különleges tulajdonságok

Halk mechanikus töltőszep (Zajszint class 1 ISO 3822)

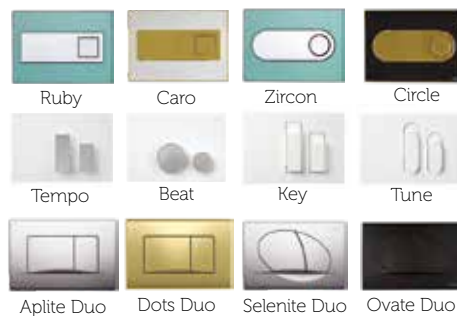
A termék tartalma

Beépített tartály sarokszeleppel – középen, felül
Vízcsatlakozás, R 1/2"
PE csatlakozókörnyök tömítéssel Ø 90/110 mm
PE adapter Ø 90/110 mm tömítéssel
Szerelési és rögzítési anyagok

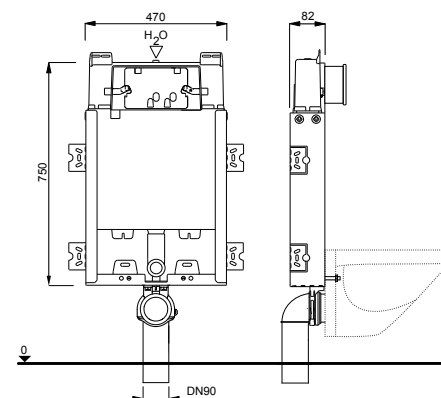
Lábak külön rendelhetők (lásd: 37. oldalon)

Nyomólap külön rendelhető

Az alábbi működtető nyomólapokkal szerelhető



Műszaki rajz



Cikkszám: 351883

Csomagolás: 20 Db/Raklap



BEÉPÍTETT WC-ÖBLÍTŐTARTÁLY 7512



Beépítési mód

Parapetbe vagy teljes belmagasságú előtétfalakba történő beépítéshez, falazott falakhoz

Termékjellemzők

7512 falon belüli tartállyal
Előlől történő működtetéssel, választható mennyiségű öblítéssel (3/6 L)
Öblítési mennyiség (nagy öblítés 5/6/7 L, kis öblítés 3/4 L)
Vízcsatlakozás négy pozícióban
Páralecsapódás ellen szigetelt falsík mögötti öblítőtartály

Különleges tulajdonságok

Halk mechanikus töltőszep (Zajszint class 1 ISO 3822)

A termék tartalma

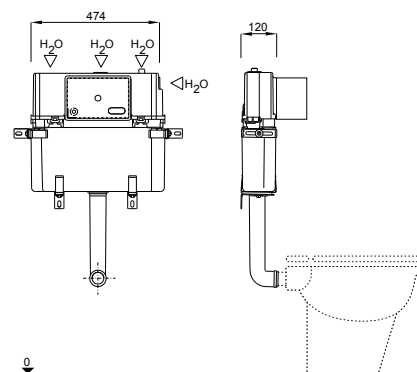
Beépített tartály sarokszeleppel – fent jobbra
Vízcsatlakozás, R 1/2"
Öblítőcső L=300 mm
Szerelőelemek
Szerelési és rögzítési anyagok

Nyomólap külön rendelhető

Az alábbi működtető nyomólapokkal szerelhető



Műszaki rajz



Cikkszám: 325702

Csomagolás: 36 Db/Raklap





3 1838912 1158505



BEÉPÍTETT WC-ÖBLÍTŐTARTÁLY 9012

Beépítési mód

Parapetbe vagy teljes belmagasságú előtétfalakba történő beépítéshez, falazott falakhoz

Termékjellemzők

9012 falon belüli tartállyal
Előlről történő működtetéssel, start-stop (9 L) vagy választható mennyiségű öblítéssel (3/6 L)
Öblítési mennyiség (nagy öblítés 6/9 L, kis öblítés 3/4,5 L)
Vízcsatlakozás két pozícióban
Páraleszapódás ellen szigetelt falsík mögötti öblítőtartály

Különleges tulajdonságok

Halk mechanikus töltőszelep (Zajszint class 1 ISO 3822)

A termék tartalma

Beépített tartály sarkoszeleppel – középen, felül
Vízcsatlakozás, R 1/2"
Öblítőcső L=300 mm
Szerelőelemek
Szerelési és rögzítési anyagok

Opció: infravörös vezérlőkészlet (lásd 70. oldalon)

Nyomólap külön rendelhető

Cikkszám: 195907

Csomagolás: 36 Db/Raklap



3 1838912 020314



BEÉPÍTETT WC-ÖBLÍTŐTARTÁLY 9052

Beépítési mód

Parapetbe vagy teljes belmagasságú előtétfalakba történő beépítéshez, falazott falakhoz

Termékjellemzők

9052 falon belüli tartállyal
Előlről történő működtetéssel, választható mennyiségű öblítéssel (3/6 L)
Öblítési mennyiség (nagy öblítés 7-9 L, kis öblítés 2-4 L)
Vízcsatlakozás - középen
Páraleszapódás ellen szigetelt falsík mögötti öblítőtartály

Különleges tulajdonságok

Halk mechanikus töltőszelep (Zajszint class 1 ISO 3822)

A termék tartalma

Beépített tartály sarkoszeleppel – középen, felül
Vízcsatlakozás, R 1/2"
Öblítőcső L=300 mm
Vakolat tartó háló
Szerelőelemek
Szerelési és rögzítési anyagok

Nyomólap külön rendelhető

Cikkszám: 351884

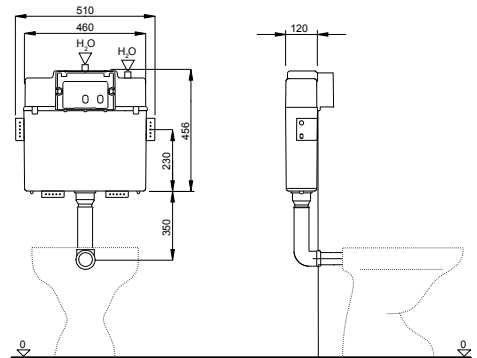
Csomagolás: 30 Db/Raklap



Az alábbi működtető nyomólapokkal szerelhető



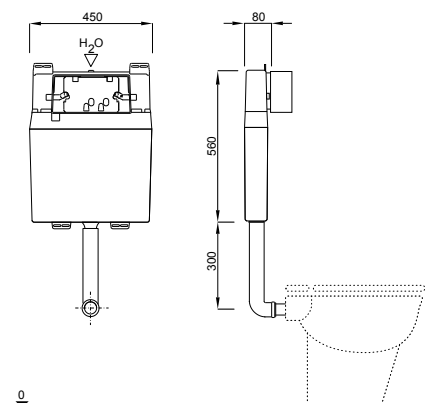
Műszaki rajz



Az alábbi működtető nyomólapokkal szerelhető



Műszaki rajz



**LÁBAK****Cikkszám:** 195279

Csomagolás: 20 Db/NZ1

Beépítési mód

LIV-MOUNT WC elemek alátámasztásához, telepítéskor.

Terméklejelmzők

U alakú horganyzott profil padló talpakkal

A termék tartalma

Szerelési és rögzítési anyagok



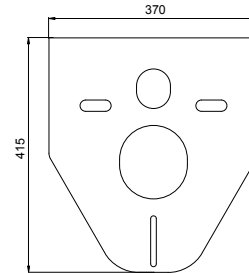
3 838912 115300

**SZIGETELŐ KÉSZLET (WC ÉS BIDÉ)****Cikkszám:** 1409141000**Beépítési mód**

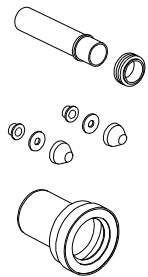
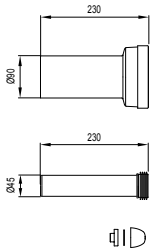
A csempe és wc/bide közötti szigeteléshez

Terméklejelmzők

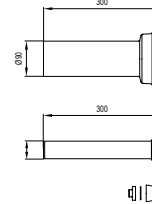
Szín: fehér

Műszaki rajz

8 711778 113220

**STANDARD WC CSATLAKOZÓ, L = 230 mm****Cikkszám:** 8050390080**Terméklejelmzők**Anyag: PP
Hossz = 230 mm
Univerzális
Szín: fekete**A termék tartalma**Lefolyó Ø 90 mm
Öblítőcső Ø 45 mm
2 darab csavar
Tömítés**Műszaki rajz**

8 711778 120815

**EXTRA HOSSZÚ WC CSATLAKOZÓ KÉSZLET, L = 300 mm****Cikkszám:** 8050390081**Terméklejelmzők**Anyag: PP
Hossz = 300 mm
Univerzális
Szín: fekete**A termék tartalma**Lefolyó Ø 90 mm
Öblítőcső Ø 45 mm
2 darab csavar
Tömítés**Műszaki rajz**

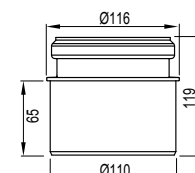
8 711778 120822

**SZENNYVÍZCSŐ 90 x 90 mm****Cikkszám:** 8050390090**Beépítési mód**

Beépített rendszerekhez

TerméklejelmzőkAnyag: PE-HD
Univerzális
Szín: fekete

8 711778 141278

**ADAPTER Ø 90/110 mm****Cikkszám:** 8050390091**Terméklejelmzők**Anyag: PE-HD
Excentrikus
Univerzális
Szín: fekete
Egyenes csatlakozásra alkalmas beépített rendszerekhez**Műszaki rajz**

8 711778 141285



39 INTELLIGENS SZANITER MEGOLDÁSOK

Hiszünk az egyszerűségben. Minden nap arra törekszünk, hogy megkönnyítsük az Ön életét. A zökkenőmentes kiválasztási és telepítési folyamat lehetővé tétele érdekében a következő termékcsomagokat fejlesztettük ki: a rendelkezésre álló legjobb technológia és a gondosan kiválasztott kerámia kombinációit.

A két világ legjobb kínálata, kombinálva.

41 WC TERMÉKCSOMAGOK

43 PISZOÁR CSOMAGOK

44 VORTEX

HÁROMFÉLE KIVITEL, AZ ÖN IGÉNYEIHEZ IGAZODVA

Minden IPEE csomag alap kivitelben is kielégíti a modern szaniterek minden igényét. Megértjük azonban, hogy Ön néha ennél is többre vágyik. Ezért minden termékünk három kivitelben kapható: Basic, Plus vagy Premium.

Az **IPEE Basic** csomagok egyszerű, mégis kiváló minőségű kerámiatermékeket kínálnak, stabil, hatékony öblítőtechnológiával kombinálva. Az IPEE Basic csomagok ideális megoldást kínálnak a kis költségű, tartós szanitereket igénylő helyek számára.

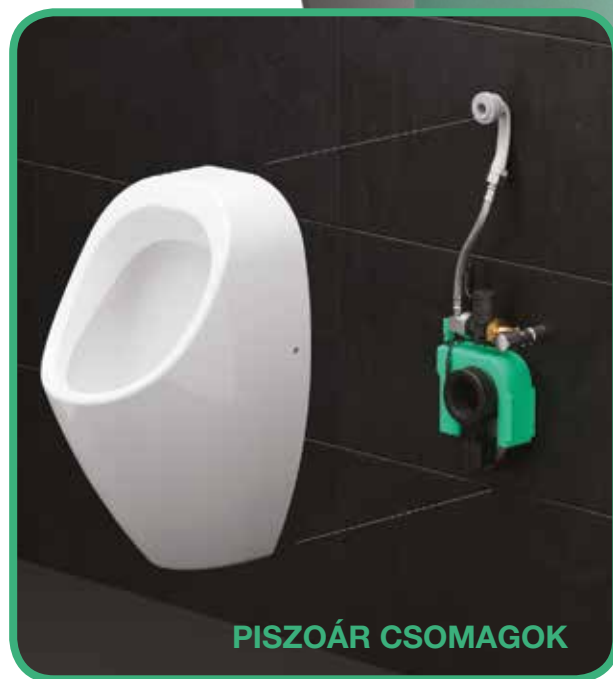
Az **IPEE Plus** középszintű csomagokat kínál. A kiváló minőségű kerámiát a kategória legjobb technológiájával egyesítik. Az IPEE Plus csomagok tökéletes megoldást kínálnak olyan kihívásokra, amikor mind a dizájn, mind a hatékonyság kulcsfontosságú szempontoknak számítanak.

A kiváló kerámia és öblítési technológiáink teljes választékának kombinálásával az **IPEE Premium** termékcsomagok a legjobbak legjobbjait kínálják. Az IPEE Premium csomagok tökéletes megoldást nyújtanak olyan projektekhez, amelyeknél nem köthetünk kompromisszumot a dizájn, a higiénia, illetve a felhasználói élmény tekintetében.



Az érzékelés tökéletesítése

Az IPEE Spectre öblítőtechnológia két érzékelő rendszerből áll, amelyek zökkenőmentesen működnek együtt, a piacon elérhető legjobb érintésmentes öblítő technológia létrehozása érdekében. Egy magas színvonalú jelenlét-érzékelő érzékeli, amikor valaki a WC-n ül; egy másik érzékelő folyamatosan figyeli a WC csészében történő változásokat: mind a vízszintet, mind a koncentrációt ellenőrzi. Csak ha mindkét érzékelő jelzi, hogy a WC-t használták és a WC-t használó személy felállt, a WC akkor végez automatikus öblítést. Az érzékelő technológia tökéletesítésével az IPEE Spectre képes egyszer és mindenkorra kiküszöbölni a nem megfelelő öblítéseket.



Minőségi kerámia

Az összes IPEE piszoár csomag kiváló minőségű, tartós kerámia piszoárt tartalmaz. Az IPEE piszoárok minimalista, mégis kifinomult kialakítása tökéletesen illeszkedik minden fürdőszobába vagy mosdóba. A Plus és a Premium piszoár csomagok termékei (U3 és U5) Hydrophobe+ kerámiamáz borítással kaphatók. Ez a bevonat garantálja a termékek könnyű tisztíthatóságát és a tökéletes higiénia. Ultrasima felületet kínál, amelyen a szennyeződések és a baktériumok nem tapadnak meg.

Korszerű technológia

Az IPEE öblítőtechnológiát úgy alakították ki, hogy teljes mértékben integrálódjon a piszoárok hátsó részébe. Minden olyan intelligens funkcióval rendelkezik, amelyet Ön egy modern öblítőrendszerrel elvárhat – és még sok minden mást is kínál! Mivel az öblítőrendszerek a felhasználó számára teljesen láthatatlanul vannak felszerelve, rendkívül ellenállóak rongálással szemben, így ideális szanitertermékek a nyilvános felhasználásra.





IPEE T1 WC TERMÉKCSOMAGOK BASIC

Kerámia

Sorozat Dome
Típus: standard méretű WC
Bevonat: standard kerámiamáz
Öblítés típusa: perem nélküli
Speciális funkciók: lecsapódásgátló ülőke
Szabványok EN 997, EN 33

Technológia

Érzékelő technológia IR + IPEE Spectre
Öblítési mennyiség: nem választható
Érzékelő előlap rozsdamentes acél
Kézi vezérlés érzékelé
Túlfolyás-védelem
Áramellátás 230 V
Szabványok EN 61000-6-3

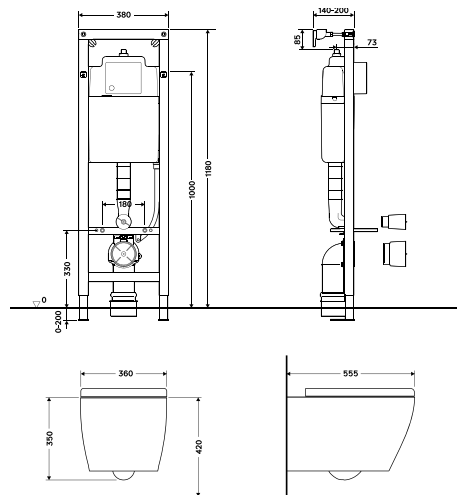
Különleges tulajdonságok

Túlfolyást megelőző technológia
Nincs többé hibás öblítés

A szett a következőket tartalmazza:

Kerámia WC előszerelt IPEE technológiával
Duroplaszt finoman záródó ülőke
Szerelőkeret
Rozsdamentes acél érzékelő előlap
230 V-os tápegység

Műszaki rajz



| Cikkszám: | EAN-kód | Megnevezés |
|------------|---------------|---|
| 8050452734 | 8711778220416 | IPEE keret XS |
| 6055700231 | 8711778221208 | T1, Egyöblítéses, rozsdamentes acél érzékelő előlap |



IPEE T3 WC TERMÉKCSOMAGOK PLUS

Kerámia

Sorozat Dome
Típus: standard méretű WC
Bevonat: standard kerámiamáz
Öblítés típusa: perem nélküli
Speciális funkciók: lecsapódásgátló ülőke
Szabványok EN 997, EN 33

Technológia

Érzékelő technológia IR + IPEE Spectre
Öblítési mennyiség: választható öblítés
Érzékelő előlap rozsdamentes acél
Kézi vezérlés érzékelés
Túlfolyás-védelem
Áramellátás 230 V
Szabványok EN 61000-6-3

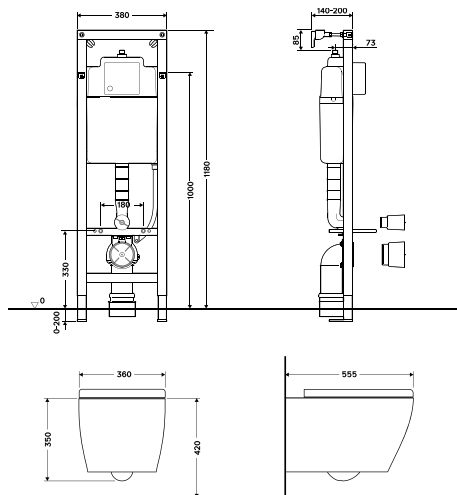
Különleges tulajdonságok

Választható öblítés 3 l / 6 l
Túlfolyást megelőző technológia
Nincs többé hibás öblítés

A szett a következőket tartalmazza:

Kerámia WC előszerelt IPEE technológiával
Duroplaszt finoman záródó ülőke
Szerelőkeret
Rozsdamentes acél érzékelő előlap
230 V-os tápegység

Műszaki rajz



| Cikkszám: | EAN-kód | Megnevezés |
|------------|---------------|---|
| 8050452734 | 8711778220416 | IPEE keret XS |
| 6055700233 | 8711778221215 | T3, Kétöblítéses, rozsdamentes acél érzékelő előlap |



IPEE T5 WC TERMÉKCSOMAGOK PREMIUM

Kerámia

Sorozat Conic

Típus: standard méretű WC

Bevonat: hydrophobe + kerámiamáz

Öblítés típusa: perem nélküli

Speciális funkciók: vékony, lecsapódásgátló ülőkével

Szabványok EN 997, EN 33

Technológia

Érzékelő technológia IR + IPEE Spectre

Öblítési mennyiség választható

Érzékelő előlap üveg

Kézi vezérlés érzékelés

Túlfolyás-védelem

Áramellátás 230 V

Szabványok EN 61000-6-3

Különleges tulajdonságok

Üveg kivétel

Választható öblítés 3 l / 6 l

Túlfolyást megelőző technológia

Nincs többé hibás öblítés

A szett a következőket tartalmazza

Kerámia WC előszerelt IPEE technológiával

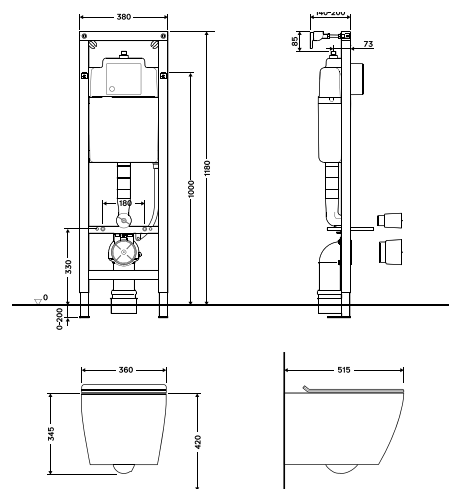
Vékony duroplaszt lecsapódásgátló ülőke

Szerelőkeret

Üveg érzékelő előlap

230 V-os tápegység

Műszaki rajz



| Cikkszám: | EAN-kód | Megnevezés |
|------------|---------------|---|
| 8050452734 | 8711778220416 | IPEE keret XS |
| 6055700238 | 8711778221239 | T5, Kétöblítéses, fekete üveg érzékelő előlap |
| 6055700201 | 8711778221222 | T5, Kétöblítéses, fehér üveg érzékelő előlap |



IPEE U1 PISZOÁR CSOMAGOK BASIC

Kerámia

Sorozat Edge
Öblítés típusa: peremes öblítés
Szabványok EN 13407, EN80

Technológia

Érzékelő technológia IPEE Mini
Öblítési mennyiség állítható: 0,8 l – 1,5 l – 3,0 l
Túlfolyás-védelem
Állapot üzemmód
Kézi vezérlés gomb
Telepítés rejtett
Szabványok EN 274, EN 61000-6-3, EN 15091

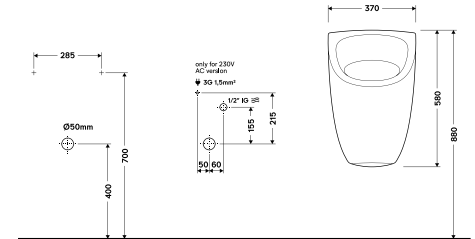
Különleges tulajdonságok

Nincs többé hibás öblítés
Túlfolyást megelőző technológia
Rongálásbiztos kialakítás
Gyors és egyszerű telepítés

A szett a következőket tartalmazza:

Kerámia piszoár
IPEE Mini öblítőrendszer
Vízszintes szifon
Tömrlők, szelep, hálózati adapter, szerelőkészlet...

Műszaki rajz



ipee

| Cikkszám: | EAN-kód | Megnevezés |
|------------|---------------|--------------------------------------|
| 6055700082 | 8711778220683 | U1, 230 V hálózati csatlakozás |
| 6055700083 | 8711778220690 | U1, 6 V akkumulátor |



IPEE U3 PISZOÁR CSOMAGOK PLUS

Kerámia

Sorozat Dome
Bevonat Hydrophobe+ kerámiamáz
Öblítés típusa: peremes öblítés
Szabványok EN 13407, EN80

Technológia

Érzékelő technológia IPEE Vortex
Öblítési mennyiség állítható: 0,5 l – 1,5 l – 3,0 l
Túlfolyás-védelem
Kézi vezérlés gomb
Telepítés rejtett
Szabványok EN 274, EN 61000-6-3, EN 15091

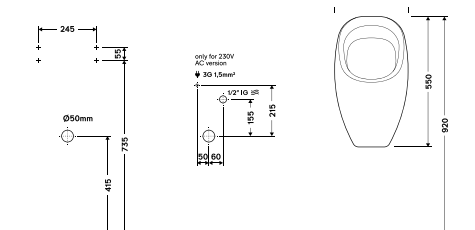
Különleges tulajdonságok

Nincs többé hibás öblítés
Túlfolyást megelőző technológia
Rongálásbiztos kialakítás
Gyors és egyszerű telepítés

A szett a következőket tartalmazza

Kerámia piszoár
IPEE Vortex öblítőrendszer
Vízszintes szifon
Tömrlők, szelep, hálózati adapter, szerelőkészlet...

Műszaki rajz



ipee

| Cikkszám: | EAN-kód | Megnevezés |
|------------|---------------|--------------------------------------|
| 6055700084 | 8711778220713 | U3, 230 V hálózati csatlakozás |
| 6055700085 | 8711778220706 | U3, 6 V akkumulátor |



IPEE U5 PISZOÁR CSOMAGOK PREMIUM

Kerámia

Sorozat Conic
Bevonat Hydrophobe + kerámiamáz
Öblítés típusa: perem nélküli + öblítőegység
Speciális funkciók LED-es öblítőegység
Szabványok EN 13407, EN80

Technológia

Érzékelő technológia IPEE Vortex
Öblítési mennyiség állítható: 0,8 l – 1,5 l – 3,0 l
Túlfolyás-védelem
Kézi vezérlés gomb
LED visszajelzés
Telepítés rejtett
Szabványok EN 274, EN 61000-6-3, EN 15091

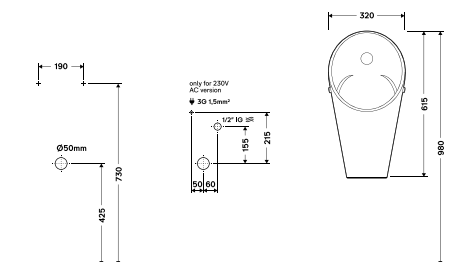
Különleges tulajdonságok

Perem nélküli kialakítás
Nincs többé hibás öblítés
Túlfolyást megelőző technológia
Rongálásbiztos kialakítás
Gyors és egyszerű telepítés

A szett a következőket tartalmazza

Kerámia piszoár
IPEE Vortex öblítőrendszer
Led-es öblítőegység
Vízszintes szifon
Tömlők, szelep, hálózati adapter, szerelőkészlet...

Műszaki rajz



ipee

| Cikkszám: | EAN-kód | Megnevezés |
|------------|---------------|--------------------------------------|
| 6055700086 | 8711778220737 | U5, 230 V hálózati csatlakozás |
| 6055700087 | 8711778220720 | U5, 6 V akkumulátor |



VORTEX ÖBLÍTŐRENDSZER KÉSZLET UTÓLAGOS BEÉPÍTÉSHEZ

Technológia

Érzékelő technológia IPEE Vortex
Öblítési mennyiség állítható: 0,8 l – 1,5 l – 3,0 l
Túlfolyás-védelem
Telepítés rejtett
Szabványok EN 274, EN 61000-6-3, EN 15091

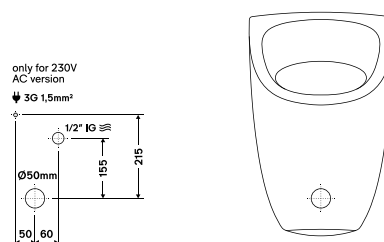
Különleges tulajdonságok

Nincs többé hibás öblítés
Túlfolyást megelőző technológia
Rongálásbiztos kialakítás
Gyors és egyszerű telepítés

A szett a következőket tartalmazza

IPEE Vortex öblítőrendszer
Vízszintes szifon
Tömlők, szelep, hálózati adapter, szerelőkészlet...

Műszaki rajz



ipee

| Cikkszám: | EAN-kód | Megnevezés |
|------------|---------------|--|
| 6055700090 | 8711778220751 | Vortex, 230 V hálózati csatlakozás |
| 6055700091 | 8711778220744 | Vortex, 6 V akkumulátor |

45 MŰKÖDTETŐ NYOMÓLAPOK ÉS INFRAVÖRÖS VEZÉRLÉSŰ ÖBLÍTÉSI RENDSZEREK

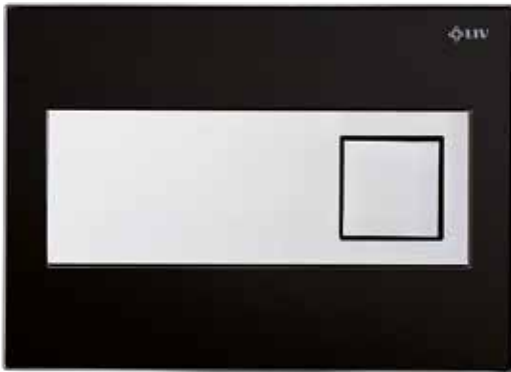
A LIV nyomólapok nem csak az elegáns formájuk miatt, hanem gazdaságossági szempontból is meggyőzőek. A választható öblítésvezérlés lehetővé teszi, hogy egy 4 fős háztartás évente akár 40 000 liter ivóvizet takarítson meg!

| | |
|----|---|
| 47 | NYOMÓLAPOK 7512/7522-ES, 9012-ES ÉS 9052-ES ÖBLÍTŐTARTÁLYOKHOZ |
| 53 | NYOMÓLAPOK 3800-AS ÉS 380-AS ÖBLÍTŐTARTÁLYOKHOZ |
| 61 | NYOMÓLAPOK 6052-ES ÖBLÍTŐTARTÁLYHOZ |
| 65 | KIEGÉSZÍTŐK |
| 68 | NYOMÓLAPOK PISZOÁRHOZ |
| 70 | INFRAVÖRÖS VEZÉRLÉSŰ ÖBLÍTÉSI REDSZEREK |

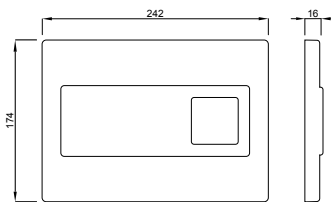


MŰKÖDTETŐ NYOMÓLAPOK

| Nyomólap | Működtetés módja | ÖBLÍTŐTARTÁLY | | | | | |
|--------------|------------------|---------------|------|------|------|------|-----|
| | | 7512/7522 | 9012 | 9052 | 3800 | 6052 | 380 |
| RUBY | mechanikus | ■ | ■ | ■ | | | |
| CARO | mechanikus | ■ | ■ | ■ | | | |
| ZIRCON | mechanikus | ■ | ■ | ■ | | | |
| CIRCLE | mechanikus | ■ | ■ | ■ | | | |
| TEMPO | mechanikus | ■ | ■ | ■ | | | |
| BEAT | mechanikus | ■ | ■ | ■ | | | |
| KEY | mechanikus | ■ | ■ | ■ | | | |
| TUNE | mechanikus | ■ | ■ | ■ | | | |
| APLITE DUO | mechanikus | ■ | ■ | ■ | | | |
| DOTS DUO | mechanikus | ■ | ■ | ■ | | | |
| SELENITE DUO | mechanikus | ■ | ■ | ■ | | | |
| OVATE DUO | mechanikus | ■ | ■ | ■ | | | |
| NEA DUO | elektronikus | | | | ■ | | ■ |
| OPAL DUO | mechanikus | | | | ■ | | ■ |
| ONYX DUO | mechanikus | | | | ■ | | ■ |
| ARTE DUO | mechanikus | | | | ■ | | ■ |
| ITEA DUO | pneumatikus | | | | ■ | | ■ |
| REI DUO | mechanikus | | | | | ■ | |
| GAIOS DUO | mechanikus | | | | | ■ | |
| THIRA DUO | pneumatikus | | | | | ■ | |



Műszaki rajz



cikkszám: 229455



cikkszám: 392902



cikkszám: 229454



cikkszám: 229456



cikkszám: 70107



cikkszám: 73730



cikkszám: 223108

cikkszám: 232865
keret kitöltő anyag nélkü

RUBY

Beépítési mód

Falsík mögötti öblítőtartályhoz

Termékjellemzők

Anyag: üveg, fa, magas minőségű műanyag

Választható öblítés

7512/7522 falsík mögötti öblítőtartályhoz

9052 falsík mögötti öblítőtartályhoz

9012 falsík mögötti öblítőtartályhoz

Különleges tulajdonságok

Egyszerű beépítés és karbantartás

Termék tartalma

Minden rögzítéshez szükséges elem

| Anyag | Szín | Cikkszám | EAN kód |
|------------------------|-----------|----------|---------------|
| Üveg | fehér | 229455 | 3838912012715 |
| Üveg | pergamon | 392902 | 3838912026316 |
| Üveg | mint zöld | 229454 | 3838912012708 |
| Fa | wenge | 229456 | 3838912012722 |
| Fa | zebrano | 70107 | 3838912026408 |
| Magas minőségű műanyag | fehér | 73730 | 3838912021526 |
| Magas minőségű műanyag | fekete | 223108 | 3838912009708 |
| Keret kitöltő anyag | nélkü | 232865 | 3838912012913 |

Csomagolás: 4 Db./Karton

CARO

Beépítési mód

Falsík mögötti öblítőtartályhoz

Termékjellemzők

Anyag: üveg, magas minőségű műanyag

Választható öblítés

Szín: fehér – arany, fekete - arany, fekete matt

7512/7522 falsík mögötti öblítőtartályhoz

9052 falsík mögötti öblítőtartályhoz

9012 falsík mögötti öblítőtartályhoz

Különleges tulajdonságok

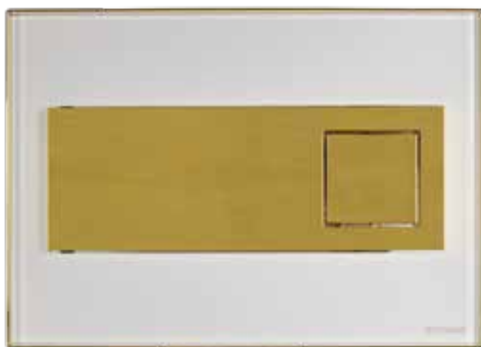
Egyszerű beépítés és karbantartás

Termék tartalma

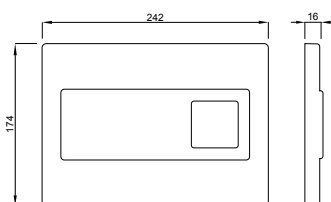
Minden rögzítéshez szükséges elem

| Anyag | Szín | Cikkszám | EAN kód |
|------------------------|----------------|----------|---------------|
| Üveg | fehér - arany | 675042 | 3838912064387 |
| Üveg | fekete - arany | 675043 | 3838912064394 |
| Magas minőségű műanyag | fekete | 681017 | 3838912063205 |

Csomagolás: 4 Db./Karton



Műszaki rajz



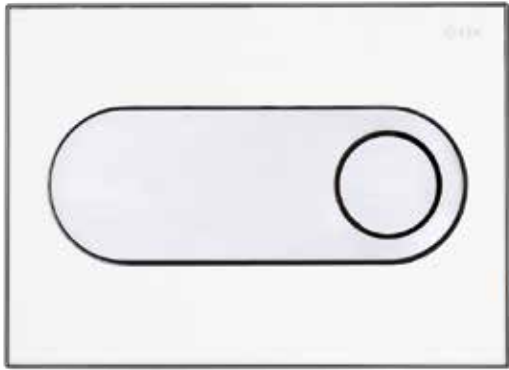
cikkszám: 675042



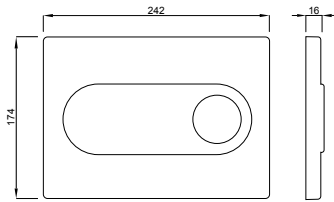
cikkszám: 675043



cikkszám: 681017



Műszaki rajz



ZIRCON

Beépítési mód

Falsík mögötti öblítőtartályhoz

Termékjellemzők

Anyag: üveg, fa, magas minőségű műanyag
 Választható öblítés
 7512/7522 falsík mögötti öblítőtartályhoz
 9052 falsík mögötti öblítőtartályhoz
 9012 falsík mögötti öblítőtartályhoz

Különleges tulajdonságok

Egyszerű beépítés és karbantartás

Termék tartalma

Minden rögzítéshez szükséges elem

| Anyag | Szín | Cikkszám | EAN kód |
|------------------------|-----------|----------|---------------|
| Üveg | fehér | 74249 | 3838912026422 |
| Üveg | pergamon | 229457 | 3838912012807 |
| Üveg | mint zöld | 229458 | 3838912012814 |
| Fa | wenge | 68100 | 3838912026323 |
| Fa | zebrano | 229459 | 3838912012821 |
| Magas minőségű műanyag | fehér | 223125 | 3838912009715 |
| Magas minőségű műanyag | fekete | 73601 | 3838912026415 |
| Keret kitöltő anyag | nélkül | 392901 | 3838912026309 |

Csomagolás: 4 Db./Karton

CIRCLE

Beépítési mód

Falsík mögötti öblítőtartályhoz

Termékjellemzők

Anyag: üveg, magas minőségű műanyag
 Szín: fehér – arany, fekete – arany, fekete matt
 Választható öblítés
 7512/7522 falsík mögötti öblítőtartályhoz
 9052 falsík mögötti öblítőtartályhoz
 9012 falsík mögötti öblítőtartályhoz

Különleges tulajdonságok

Egyszerű beépítés és karbantartás

Termék tartalma

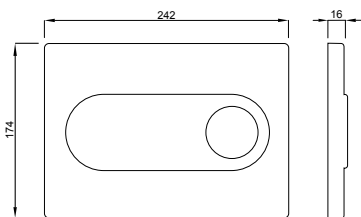
Minden rögzítéshez szükséges elem

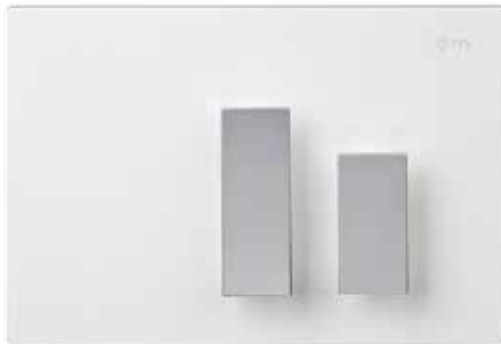
| Anyag | Szín | Cikkszám | EAN kód |
|----------------|----------------|----------|---------------|
| Üveg | fehér - arany | 675040 | 3838912064363 |
| Üveg | fekete - arany | 675041 | 3838912064370 |
| Magas minőségű | | | 3838912063625 |
| minőségű | fekete matt | 681030 | 3838912063625 |

Csomagolás: 4 Db./Karton

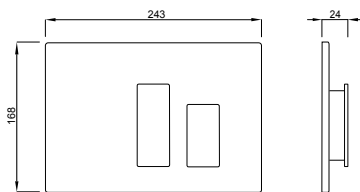


Műszaki rajz





Műszaki rajz



cikkszám: 634495

TEMPO

Beépítési mód

Falsík mögötti öblítőtartályhoz

Terméklejelmzők

Anyag: magas minőségű műanyag
 Választható öblítés
 Szín: fehér, ezüst színű fém gombokkal
 7512/7522 falsík mögötti öblítőtartályhoz
 9052 falsík mögötti öblítőtartályhoz
 9012 falsík mögötti öblítőtartályhoz

Különleges tulajdonságok

Egyszerű beépítés és karbantartás

Termék tartalma

Minden rögzítéshez szükséges elem

| Anyag | Szín | Cikkszám | EAN kód |
|-------|-------|----------|---------------|
| TEMPO | fehér | 634495 | 3838912038906 |

Csomagolás: 4 Db./Karton

BEAT

Beépítési mód

Falsík mögötti öblítőtartályhoz

Terméklejelmzők

Anyag: magas minőségű műanyag
 Választható öblítés
 Szín: fehér, ezüst színű fém gombokkal
 7512/7522 falsík mögötti öblítőtartályhoz
 9052 falsík mögötti öblítőtartályhoz
 9012 falsík mögötti öblítőtartályhoz

Különleges tulajdonságok

Egyszerű beépítés és karbantartás

Termék tartalma

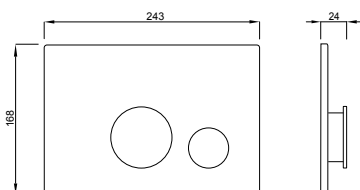
Minden rögzítéshez szükséges elem

| Anyag | Szín | Cikkszám | EAN kód |
|-------|-------|----------|---------------|
| BEAT | fehér | 634849 | 3838912039606 |

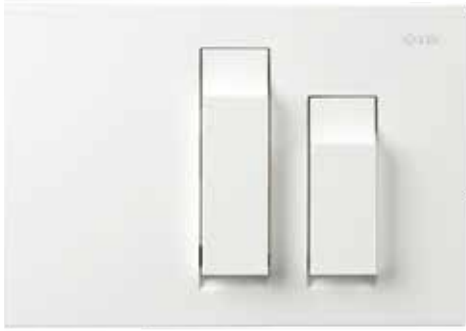
Csomagolás: 4 Db./Karton



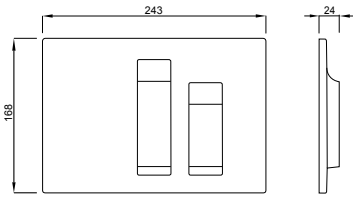
Műszaki rajz



cikkszám: 634849



Műszaki rajz



cikkszám: 620447



cikkszám: 620457



cikkszám: 620462

KEY

Beépítési mód

Falsík mögötti öblítőtartályhoz

Termékjellemzők

Anyag: magas minőségű műanyag

Választható öblítés

Szín: fehér, matt króm, fényes króm

7512/7522 falsík mögötti öblítőtartályhoz

9052 falsík mögötti öblítőtartályhoz

9012 falsík mögötti öblítőtartályhoz

Különleges tulajdonságok

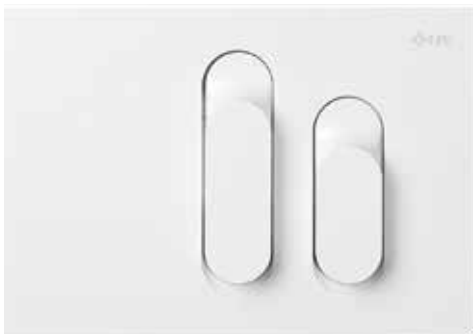
Egyszerű beépítés és karbantartás

Termék tartalma

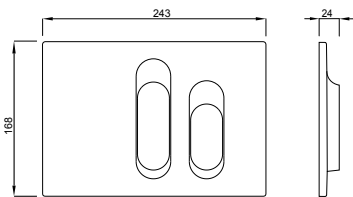
Minden rögzítéshez szükséges elem

| Anyag | Szín | Cikkszám | EAN kód |
|-------|-------------|----------|---------------|
| KEY | fehér | 620447 | 3838912037619 |
| KEY | matt króm | 620457 | 3838912037626 |
| KEY | fényes króm | 620462 | 3838912036704 |

Csomagolás: 4 Db./Karton



Műszaki rajz



cikkszám: 634682



cikkszám: 634687



cikkszám: 634693

TUNE

Beépítési mód

Falsík mögötti öblítőtartályhoz

Termékjellemzők

Anyag: magas minőségű műanyag

Választható öblítés

Szín: fehér, matt króm, fényes króm

7512/7522 falsík mögötti öblítőtartályhoz

9052 falsík mögötti öblítőtartályhoz

9012 falsík mögötti öblítőtartályhoz

Különleges tulajdonságok

Egyszerű beépítés és karbantartás

Termék tartalma

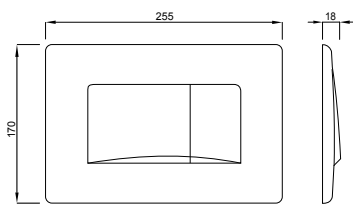
Minden rögzítéshez szükséges elem

| Anyag | Szín | Cikkszám | EAN kód |
|-------|-------------|----------|---------------|
| TUNE | fehér | 634682 | 3838912038326 |
| TUNE | matt króm | 634687 | 3838912039415 |
| TUNE | fényes króm | 634693 | 3838912039507 |

Csomagolás: 4 Db./Karton



Műszaki rajz



cikkszám: 195851



cikkszám: 195866



cikkszám: 195870

APLITE DUO

Beépítési mód

Falsík mögötti öblítőtartályhoz

Termékjellemzők

Anyag: magas minőségű műanyag
Válsztható öblítés
Szín: fehér, matt króm, fényes króm
7512/7522 falsík mögötti öblítőtartályhoz
9052 falsík mögötti öblítőtartályhoz
9012 falsík mögötti öblítőtartályhoz

Különleges tulajdonságok

Egyszerű beépítés és karbantartás

Termék tartalma

Minden rögzítéshez szükséges elem

| Anyag | Szín | Cikkszám | EAN kód |
|------------|-------------|----------|---------------|
| Aplite Duo | fehér | 195851 | 3838912156204 |
| Aplite Duo | matt króm | 195866 | 3838912156709 |
| Aplite Duo | fényes króm | 195870 | 3838912156815 |

Csomagolás: 4 Db./Karton

DOTS DUO

Beépítési mód

Falsík mögötti öblítőtartályhoz

Termékjellemzők

Anyag: magas minőségű műanyag
Válsztható öblítés
Szín: arany, fekete matt
7512/7522 falsík mögötti öblítőtartályhoz
9052 falsík mögötti öblítőtartályhoz
9012 falsík mögötti öblítőtartályhoz

Különleges tulajdonságok

Egyszerű beépítés és karbantartás

Termék tartalma

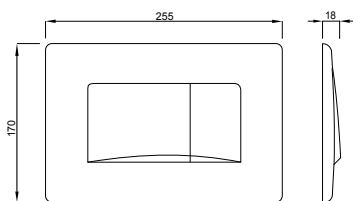
Minden rögzítéshez szükséges elem

| Anyag | Szín | Cikkszám | EAN kód |
|----------|-------------|----------|---------------|
| Dots Duo | arany | 675130 | 3838912064547 |
| Dots Duo | fekete matt | 681013 | 3838912063199 |

Csomagolás: 4 Db./Karton



Műszaki rajz



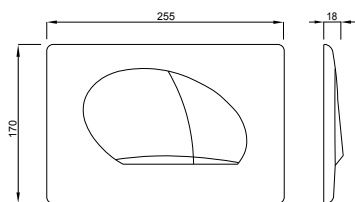
cikkszám: 675130



cikkszám: 681013



Műszaki rajz



cikkszám: 195853



cikkszám: 195868



cikkszám: 195872

SELENITE DUO

Beépítési mód

Falsík mögötti öblítőtartályhoz

Termékjellemzők

Anyag: magas minőségű műanyag
 Választható öblítés
 Szín: fehér, matt króm, fényes króm
 7512/7522 falsík mögötti öblítőtartályhoz
 9052 falsík mögötti öblítőtartályhoz
 9012 falsík mögötti öblítőtartályhoz

Különleges tulajdonságok

Egyszerű beépítés és karbantartás

Termék tartalma

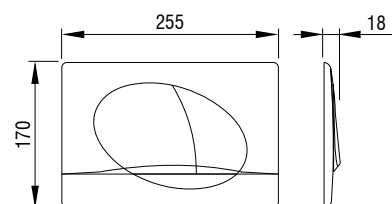
Minden rögzítéshez szükséges elem

| Anyag | Szín | Cikkszám | EAN kód |
|--------------|-------------|----------|---------------|
| Selenite Duo | fehér | 195853 | 3838912156228 |
| Selenite Duo | matt króm | 195868 | 3838912156723 |
| Selenite Duo | fényes króm | 195872 | 3838912156907 |

Csomagolás: 4 Db./Karton



Műszaki rajz



cikkszám: 675132



cikkszám: 681008

OVATE DUO

Beépítési mód

Falsík mögötti öblítőtartályhoz

Termékjellemzők

Anyag: magas minőségű műanyag
 Választható öblítés
 Szín: arany, fekete matt
 7512/7522 falsík mögötti öblítőtartályhoz
 9052 falsík mögötti öblítőtartályhoz
 9012 falsík mögötti öblítőtartályhoz

Különleges tulajdonságok

Egyszerű beépítés és karbantartás

Termék tartalma

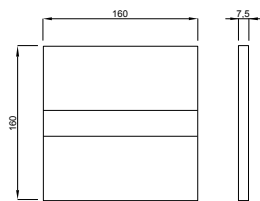
Minden rögzítéshez szükséges elem

| Anyag | Szín | Cikkszám | EAN kód |
|-----------|-------------|----------|---------------|
| Ovate Duo | arany | 675132 | 3838912064554 |
| Ovate Duo | fekete matt | 681008 | 3838912063182 |

Csomagolás: 4 Db./Karton



Műszaki rajz



cikkszám: 4060419811

NEA DUO

Beépítési mód

Falsík mögötti öblítőtartályhoz

Termékjellemzők

Higiénikus érintésmentes öblítés, infravörös technológiával

Anyag: magas minőségű műanyag

Választható öblítés

3800 és 380 falsík mögötti öblítőtartályhoz

Különleges tulajdonságok

Egyszerű beépítés és karbantartás

Beállítási lehetőségek a SCHWAB Tronic alkalmazáson keresztül (lásd 55. old.)

Termék tartalma

Minden rögzítéshez szükséges elem

Emelő szerkezet szervó motorral

Áramellátást nem tartalmazza

A következő áramellátási lehetőségek állnak rendelkezésre, lásd a 65. old.:

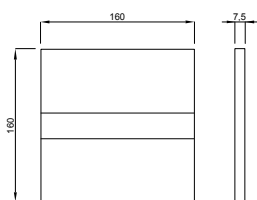
UP áramellátás, plug-in áramellátás, elem, generátor

| Anyag | Szín | Cikkszám | EAN kód |
|---------|-------|------------|---------------|
| Nea Duo | fehér | 4060419811 | 8711778213463 |

Csomagolás: 12 Db./Karton



Műszaki rajz



cikkszám: 4060419821



cikkszám: 4060419638

NEA DUO GLASS (ÜVEG)

Beépítési mód

Falsík mögötti öblítőtartályhoz

Termékjellemzők

Higiénikus érintésmentes öblítés, infravörös technológiával

Anyag: edzett üveg

Szín: fehér, fekete

Választható öblítés

3800 és 380 falsík mögötti öblítőtartályhoz

Különleges tulajdonságok

Egyszerű beépítés és karbantartás

Lebegő benyomást keltő kialakítás

Beállítási lehetőségek a SCHWAB Tronic alkalmazáson keresztül (lásd 55. old.)

Termék tartalma

Minden rögzítéshez szükséges elem

Emelő szerkezet szervó motorral

Áramellátást nem tartalmazza

A következő áramellátási lehetőségek állnak rendelkezésre, lásd a 65. old.:

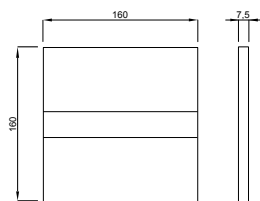
UP áramellátás, plug-in áramellátás, elem, generátor

| Anyag | Szín | Cikkszám | EAN kód |
|---------------|--------|------------|---------------|
| Nea duo glass | fehér | 4060419821 | 8711778213470 |
| Nea duo glass | fekete | 4060419638 | 8711778213425 |

Csomagolás: 12 Db./Karton



Műszaki rajz



cikkszám: 4060419640

NEA DUO STEEL DESIGN

Beépítési mód

Falsík mögötti öblítőtartályhoz

Termékjellemzők

Higiénikus érintésmentes öblítés, infravörös technológiával

Anyag: rozsdamentes acél

Választható öblítés

3800 és 380 falsík mögötti öblítőtartályhoz

Különleges tulajdonságok

Egyszerű beépítés és karbantartás

Lebegő benyomást keltő kialakítás

Beállítási lehetőségek a SCHWAB Tronic alkalmazáson keresztül (lásd 55. old.)

Termék tartalma

Minden rögzítéshez szükséges elem

Emelő szerkezet szervó motorral

Áramellátást nem tartalmazza

A következő áramellátási lehetőségek állnak rendelkezésre, lásd a 65. old.

UP áramellátás, plug-in áramellátás, elem, generátor

| Anyag | Szín | Cikkszám | EAN kód |
|----------------------|-------------------|------------|---------------|
| Nea Duo steel design | rozsdamentes acél | 4060419640 | 8711778213432 |

Csomagolás: 12 Db./Karton

NEA DUO STEEL SV

Beépítési mód

Falsík mögötti öblítőtartályhoz

Termékjellemzők

Higiénikus érintésmentes öblítés, infravörös technológiával

Anyag: rozsdamentes acél

Választható öblítés

3800 és 380 falsík mögötti öblítőtartályhoz

Különleges tulajdonságok

Egyszerű beépítés és karbantartás

Alkalmos (félíg) nyilvános helyiségekhez

Cserélhető ablak

Rejtett rögzítés

Beállítási lehetőségek a SCHWAB Tronic alkalmazáson keresztül (lásd 55. old.)

Termék tartalma

Minden rögzítéshez szükséges elem

Emelő szerkezet szervó motorral

Áramellátást nem tartalmazza

A következő áramellátási lehetőségek állnak rendelkezésre, lásd a 65. old.

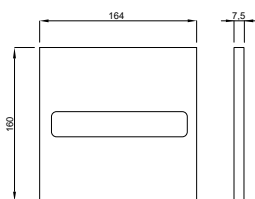
UP áramellátás, plug-in áramellátás, elem, generátor

| Anyag | Szín | Cikkszám | EAN kód |
|------------------|-------------------|------------|---------------|
| Nea Duo steel SV | rozsdamentes acél | 4060505601 | 8711778213487 |

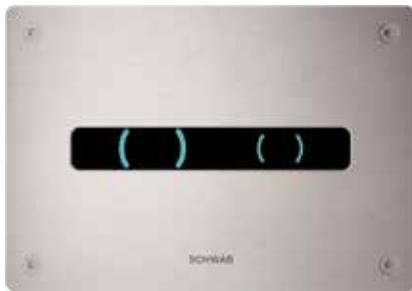
Csomagolás: 12 Db./Karton



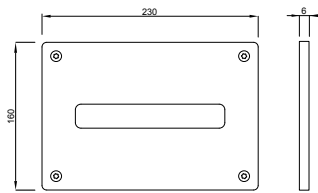
Műszaki rajz



cikkszám: 4060505601



Műszaki rajz



cikkszám: 4060419655



cikkszám: 4060419650

NEA STEEL VB / NEA DUO STEEL VB

Beépítési mód

Falsík mögötti öblítőtartályhoz

Termékjellemzők

Higiénikus érintésmentes öblítés, infravörös technológiával

Anyag: rozsdamentes acél

Start-Stop öblítés (NEA STEEL VB)

Választható öblítés (NEA DUO STEEL VB)

3800 és 380 falsík mögötti öblítőtartályhoz

Különleges tulajdonságok

Egyszerű beépítés és karbantartás

Alkalmos (félíg) nyilvános helyiségekhez

Cserélhető ablak

Rögzítés 4 torx csavarral

Beállítási lehetőségek a SCHWAB Tronic alkalmazáson keresztül (lásd 45. old.)

Termék tartalma

Minden rögzítéshez szükséges elem

Emelő szerkezet szervó motorral

Áramellátást nem tartalmazza

A következő áramellátási lehetőségek állnak rendelkezésre, lásd a 65. old.

UP áramellátás, plug-in áramellátás, elem, generátor

| Anyag | Cikkszám | EAN kód |
|------------------|------------|---------------|
| Nea Steel VB | 4060419655 | 8711778213456 |
| Nea Duo Steel VB | 4060419650 | 8711778213449 |

Csomagolás: 12 Db./Karton

SCHWAB Tronic App

Telefonját vagy tabletjét használva, a SCHWAB alkalmazás segítségével könnyen meg tudja változtatni a nyomólap beállításait.

A SCHWAB Tronic alkalmazást ingyenesen letöltheti a Google play áruházból vagy az Apple App Store-ból.

Beállítások:

Higiénikus öblítés

Intervallumos higiénikus öblítés

Automatikus öblítés / mozgás érzékelése

A világítás színe (bármely szín lehetséges)

PIN-kód

Rendszerdiagnosztika

Statistika

Energiagazdálkodási módok:

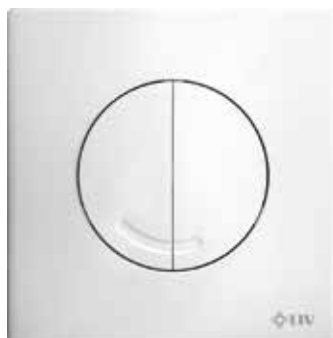
Wake up

Wake up Eco

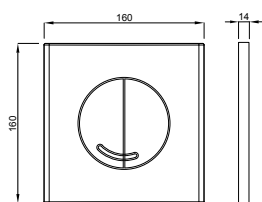
Wake up Eco +

Always light on – mindig világít





Műszaki rajz



cikkszám: 7030414601



cikkszám: 7030414631



cikkszám: 7030414651

OPAL DUO

Beépítési mód

Falsík mögötti öblítőtartályhoz

Termékjellemzők

Anyag: magas minőségű műanyag

Választható öblítés

Szín: fehér, matt króm, fényes króm

3800 és 380 falsík mögötti öblítőtartályhoz

Különleges tulajdonságok

Egyszerű beépítés és karbantartás

Termék tartalma

Minden rögzítéshez szükséges elem

| Anyag | Szín | Cikkszám | EAN kód |
|----------|-------------|------------|---------------|
| Opal Duo | fehér | 7030414601 | 8711778216327 |
| Opal Duo | matt króm | 7030414631 | 8711778216334 |
| Opal Duo | fényes króm | 7030414651 | 8711778216341 |

Csomagolás: 20 Db./Karton

OPAL DUO ANTIBAC

Beépítési mód

Falsík mögötti öblítőtartályhoz

Termékjellemzők

Anyag: magas minőségű műanyag

Választható öblítés

Szín: fehér

3800 és 380 falsík mögötti öblítőtartályhoz

Különleges tulajdonságok

Egyszerű beépítés és karbantartás

Antibakteriális – ezüst ionokkal

Termék tartalma

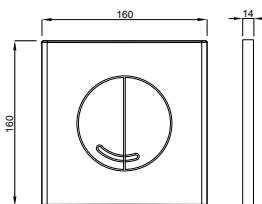
Minden rögzítéshez szükséges elem

| Anyag | Szín | Cikkszám | EAN kód |
|----------|-------|------------|---------------|
| Opal Duo | | | |
| Antibac | fehér | 7030414602 | 8711778216358 |

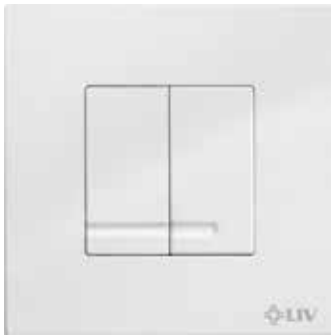
Csomagolás: 20 Db./Karton



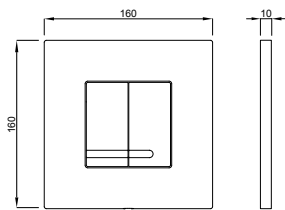
Műszaki rajz



cikkszám: 7030414602



Műszaki rajz



cikkszám: 7030415601



cikkszám: 7030415631



cikkszám: 7030415651

ONYX DUO

Beépítési mód

Falsík mögötti öblítőtartályhoz

Termékjellemzők

Anyag: magas minőségű műanyag

Választható öblítés

Szín: fehér, matt króm, fényes króm

3800 és 380 falsík mögötti öblítőtartályhoz

Különleges tulajdonságok

Egyszerű beépítés és karbantartás

Termék tartalma

Minden rögzítéshez szükséges elem

| Anyag | Szín | Cikkszám | EAN kód |
|----------|-------------|------------|---------------|
| Onyx Duo | fehér | 7030415601 | 8711778216365 |
| Onyx Duo | matt króm | 7030415631 | 8711778216372 |
| Onyx Duo | fényes króm | 7030415651 | 8711778216389 |

Csomagolás: 12 Db./Karton

* Csak rendelésre

ARTE DUO STEEL DESIGN

Beépítési mód

Falsík mögötti öblítőtartályhoz

Termékjellemzők

Anyag: rozsdamentes acél

Választható öblítés

3800 és 380 falsík mögötti öblítőtartályhoz

Különleges tulajdonságok

Egyszerű beépítés és karbantartás

Lebegő benyomást keltő kialakítás

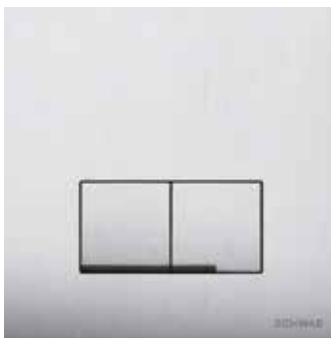
Design verzió

Termék tartalma

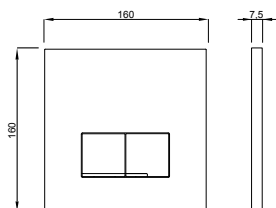
Minden rögzítéshez szükséges elem

| Anyag | Szín | Cikkszám | EAN kód |
|----------|--------------------------------|------------|---------------|
| Arte Duo | rozsdamentes steel design acél | 4060420101 | 8711778213333 |

Csomagolás: 20 Db./Karton



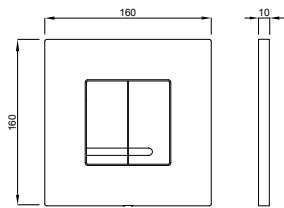
Műszaki rajz



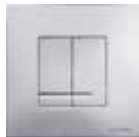
cikkszám: 4060420101



Műszaki rajz



cikkszám: 4060414001



cikkszám: 4060414031



cikkszám: 4060414051

ARTE DUO METALL

Beépítési mód

Falsík mögötti öblítőtartályhoz

Termékjellemzők

Anyag: cink

Választható öblítés

Szín: fehér, matt króm, fényes króm

3800 és 380 falsík mögötti öblítőtartályhoz

Különleges tulajdonságok

Egyszerű beépítés és karbantartás

Csavarral zárható

Termék tartalma

Minden rögzítéshez szükséges elem

| Anyag | Szín | Cikkszám | EAN kód |
|--------------------|-------------|------------|---------------|
| Arte Duo metall | fehér | 4060414001 | 8711778213951 |
| Arte Duo metall | matt króm | 4060414031 | 8711778212770 |
| Arte Duo metall | fényes króm | 4060414051 | 8711778212794 |

Csomagolás: 20 Db./Karton

* Csak rendelésre

ARTE DUO GLASS (ÜVEG)

Beépítési mód

Falsík mögötti öblítőtartályhoz

Termékjellemzők

Anyag: üveg

Választható öblítés

Szín: fehér, fekete

3800 és 380 falsík mögötti öblítőtartályhoz

Különleges tulajdonságok

Egyszerű beépítés és karbantartás

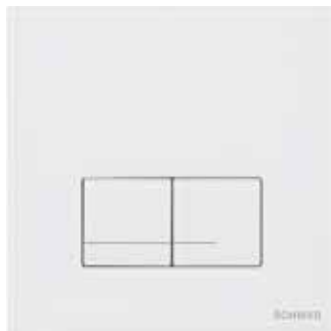
Lebegő benyomást keltő kialakítás

Termék tartalma

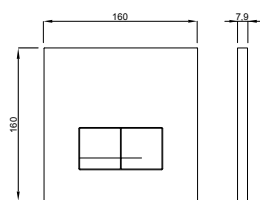
Minden rögzítéshez szükséges elem

| Anyag | Szín | Cikkszám | EAN kód |
|----------------|--------|------------|---------------|
| Arte Duo Glass | fehér | 4060420201 | 8711778213364 |
| Arte Duo Glass | fekete | 4060420238 | 8711778213371 |

Csomagolás: 12 Db./Karton



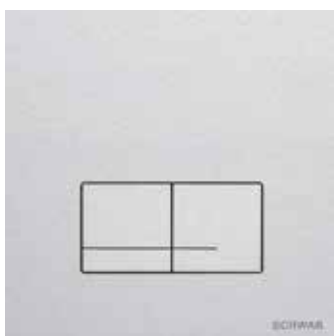
Műszaki rajz



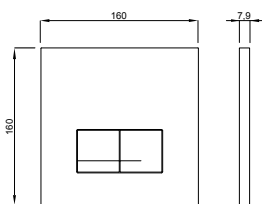
cikkszám: 4060420201



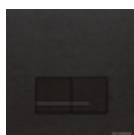
cikkszám: 4060420238



Műszaki rajz



cikkszám: 4060420111



cikkszám: 4060420138

ARTE DUO ALU

Beépítési mód

Falsík mögötti öblítőtartályhoz

Termékjellemzők

Anyag: alumínium

Választható öblítés

Szín: alumínium, fekete

3800 és 380 falsík mögötti öblítőtartályhoz

Különleges tulajdonságok

Egyszerű beépítés és karbantartás

Lebegő benyomást keltő kialakítás

Termék tartalma

Minden rögzítéshez szükséges elem

| Anyag | Szín | Cikkszám | EAN kód |
|--------------|-----------|------------|---------------|
| Arte Duo alu | alumínium | 4060420111 | 8711778213340 |
| Arte Duo alu | fekete | 4060420138 | 8711778213357 |

Csomagolás: 20 Db./Karton

ITEA DUO

Beépítési mód

Falsík mögötti öblítőtartályhoz

Termékjellemzők

Anyag: magas minőségű műanyag

Választható öblítés

Szín: fehér, matt króm, fényes króm

3800 és 380 falsík mögötti öblítőtartályhoz

Különleges tulajdonságok

Egyszerű beépítés és karbantartás

Termék tartalma

Minden rögzítéshez szükséges elem

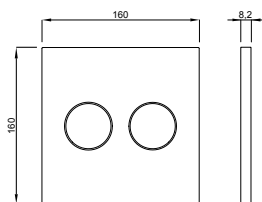
Pneumatikus emelő szerkezet

| Anyag | Szín | Cikkszám | EAN kód |
|----------|-------------|------------|---------------|
| Ítea Duo | fehér | 4060419601 | 8711778213265 |
| Ítea Duo | matt króm | 4060419631 | 8711778213272 |
| Ítea Duo | fényes króm | 4060419651 | 8711778213289 |

Csomagolás: 12 Db./Karton



Műszaki rajz



cikkszám: 4060419601



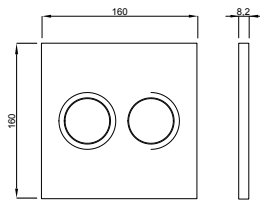
cikkszám: 4060419631



cikkszám: 4060419651



Műszaki rajz



cikkszám: 4060419801



cikkszám: 4060419838

ITEA DUO GLASS (ÜVEG)

Beépítési mód

Falsík mögötti öblítőtartályhoz

Termékjellemzők

Anyag: üveg

Választható öblítés

Szín: fehér, fekete

3800 és 380 falsík mögötti öblítőtartályhoz

Különleges tulajdonságok

Egyszerű beépítés és karbantartás

Lebegő benyomást keltő kialakítás

Termék tartalma

Minden rögzítéshez szükséges elem

Pneumatikus emelő szerkezet

| Anyag | Szín | Cikkszám | EAN kód |
|----------------|--------|------------|---------------|
| Ítea Duo Glass | fehér | 4060419801 | 8711778213319 |
| Ítea Duo Glass | fekete | 4060419838 | 8711778213326 |

Csomagolás: 12 Db./Karton

ITEA DUO ALU

Beépítési mód

Falsík mögötti öblítőtartályhoz

Termékjellemzők

Anyag: alumínium

Választható öblítés

Szín: alumínium, fekete

3800 és 380 falsík mögötti öblítőtartályhoz

Különleges tulajdonságok

Egyszerű beépítés és karbantartás

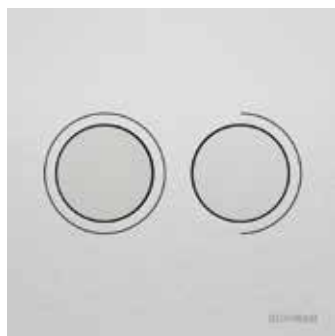
Termék tartalma

Minden rögzítéshez szükséges elem

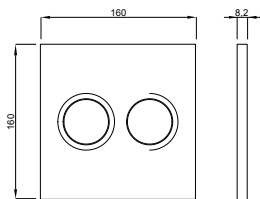
Pneumatikus emelő szerkezet

| Anyag | Szín | Cikkszám | EAN kód |
|--------------|-----------|------------|---------------|
| Ítea Duo alu | alumínium | 4060419745 | 8711778213302 |
| Ítea Duo alu | fekete | 4060419738 | 8711778213296 |

Csomagolás: 12 Db./Karton



Műszaki rajz



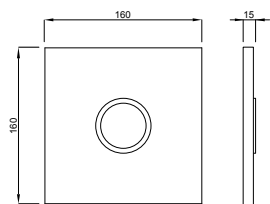
cikkszám: 4060419745



cikkszám: 4060419738



Műszaki rajz



cikkszám: 4060404001

ITEA STEEL

Beépítési mód

Falsík mögötti öblítőtartályhoz

Termékjellemzők

Anyag: rozsdamentes acél

3800 és 380 falsík mögötti öblítőtartályhoz

Különleges tulajdonságok

Egyszerű beépítés és karbantartás

Alkalmas (félig) nyilvános helyiségekhez

Csavarral zárható

Termék tartalma

Minden rögzítéshez szükséges elem

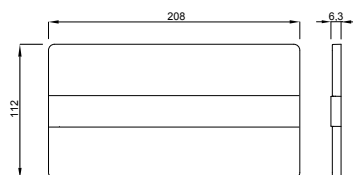
Pneumatikus emelő szerkezet

| Anyag | Szín | Cikkszám | EAN kód |
|-------|--------------|------------|---------------|
| Ítea | rozsdamentes | | |
| Steel | acél | 4060404001 | 8711778212718 |

Csomagolás: 12 Db./Karton



Műszaki rajz



cikkszám: 4060419911

KATION DUO

Beépítési mód

Falsík mögötti öblítőtartályhoz

Termékjellemzők

Anyag: magas minőségű műanyag

Választható öblítés

Szín: fehér

6052 falsík mögötti öblítőtartályhoz

Különleges tulajdonságok

Egyszerű beépítés és karbantartás

Elülső vagy felső működtetéshez

Termék tartalma

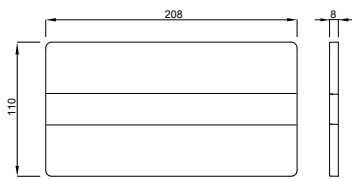
Minden rögzítéshez szükséges elem

| Anyag | Szín | Cikkszám | EAN kód |
|------------|-------|------------|---------------|
| Kation Duo | fehér | 4060419911 | 8711778213524 |

Csomagolás: 12 Db./Karton



Műszaki rajz



cikkszám: 4060419921



cikkszám: 4060419938

KATION DUO GLASS (ÜVEG)

Beépítési mód

Falsík mögötti öblítőtartályhoz

Termékjellemzők

Anyag: üveg

Választható öblítés

Szín: fehér, fekete

6052 falsík mögötti öblítőtartályhoz

Különleges tulajdonságok

Egyszerű beépítés és karbantartás

Elülső vagy felső működtetéshez

Aktivítást jelző különleges fényhatás.

A következő áramellátási lehetőségek állnak rendelkezésre, lásd a 65-66. old.

UP áramellátás, plug-in áramellátás, elem, generátor

Termék tartalma

Minden rögzítéshez szükséges elem

Áramellátást nem tartalmazza

| Anyag | Szín | Cikkszám | EAN kód |
|------------------|--------|------------|---------------|
| Kation Duo glass | fehér | 4060419921 | 8711778213500 |
| Kation Duo glass | fekete | 4060419938 | 8711778213517 |

Csomagolás: 12 Db./Karton

REI DUO

Beépítési mód

Falsík mögötti öblítőtartályhoz

Termékjellemzők

Anyag: magas minőségű műanyag

Választható öblítés

Szín: fehér, matt króm, fényes króm

6052 falsík mögötti öblítőtartályhoz

Különleges tulajdonságok

Egyszerű beépítés és karbantartás

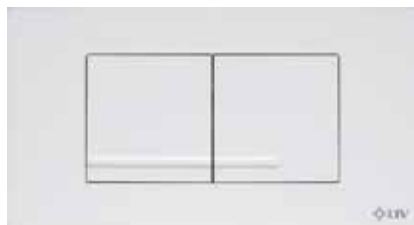
Elülső vagy felső működtetéshez

Termék tartalma

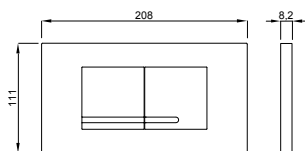
Minden rögzítéshez szükséges elem

| Anyag | Szín | Cikkszám | EAN kód |
|---------|-------------|------------|---------------|
| Rei Duo | fehér | 7030418701 | 8711778216273 |
| Rei Duo | matt króm | 7030418731 | 8711778216280 |
| Rei Duo | fényes króm | 7030418751 | 8711778216297 |

Csomagolás: 20 Db./Karton



Műszaki rajz



cikkszám: 7030418701



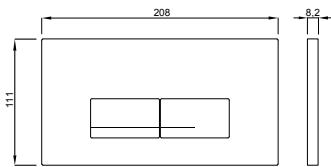
cikkszám: 7030418731



cikkszám: 7030418751



Műszaki rajz



cikkszám: 4060421201



cikkszám: 4060421238

GAIOS DUO GLASS (ÜVEG)

Beépítési mód

Falsík mögötti öblítőtartályhoz

Termékjellemzők

Anyag: üveg

Választható öblítés

Szín: fehér, fekete

6052 falsík mögötti öblítőtartályhoz

Különleges tulajdonságok

Egyszerű beépítés és karbantartás

Elülső vagy felső működtetéshez

Lebegő benyomást keltő kialakítás

Termék tartalma

Minden rögzítéshez szükséges elem

| Anyag | Szín | Cikkszám | EAN kód |
|-----------------|--------|------------|---------------|
| Gaios Duo Glass | fehér | 4060421201 | 8711778213401 |
| Gaios Duo Glass | fekete | 4060421238 | 8711778213418 |

Csomagolás: 20 Db./Karton

GAIOS DUO STEEL

Beépítési mód

Falsík mögötti öblítőtartályhoz

Termékjellemzők

Anyag: rozsdamentes acél

Választható öblítés

6052 falsík mögötti öblítőtartályhoz

Különleges tulajdonságok

Egyszerű beépítés és karbantartás

Elülső vagy felső működtetéshez

Termék tartalma

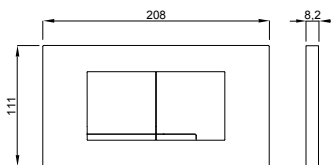
Minden rögzítéshez szükséges elem

| Anyag | Szín | Cikkszám | EAN kód |
|-----------------|-------------------|------------|---------------|
| Gaios Duo steel | rozsdamentes acél | 4060419001 | 8711778213227 |

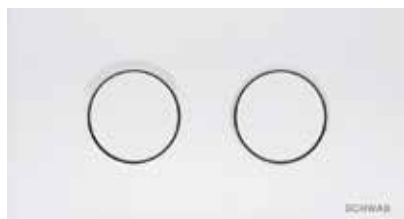
Csomagolás: 20 Db./Karton



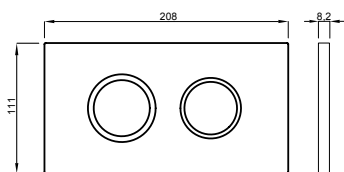
Műszaki rajz



cikkszám: 4060419001



Műszaki rajz



cikkszám: 4060419301



cikkszám: 4060419331



cikkszám: 4060419351

THIRA DUO

Beépítési mód

Falsík mögötti öblítőtartályhoz

Termékjellemzők

Anyag: magas minőségű műanyag

Választható öblítés

Szín: fehér, matt króm, fényes króm

6052 falsík mögötti öblítőtartályhoz

Különleges tulajdonságok

Egyszerű beépítés és karbantartás

Elülső vagy felső működtetéshez

Termék tartalma

Minden rögzítéshez szükséges elem

Pneumatikus emelő szerkezet

| Anyag | Szín | Cikkszám | EAN kód |
|-----------|-------------|------------|---------------|
| Thira Duo | fehér | 4060419301 | 8711778213234 |
| Thira Duo | matt króm | 4060419331 | 8711778213241 |
| Thira Duo | fényes króm | 4060419351 | 8711778213258 |

Csomagolás: 12 Db./Karton



NEA/KATION UP TÁPEGYSÉG

Cikkszám: 8050999211
Csomagolás: 12 Db./Karton

Beépítési mód
NEA/KATION nyomólapokhoz

Termékjellemzők
Input AC 100-240V ~ / 50-60 Hz
Output DC 5V / 1A
Kábelhossz kb. 2.0 m

Műszaki rajz



Termék tartalma
Doboz fedéllel
Cső
Fedél



8 711778 199057



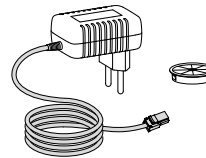
NEA/KATION PLUG-IN TÁPEGYSÉG

Cikkszám: 8050999301
Csomagolás: 1 Db./Karton

Beépítési mód
Plug-in tápegység NEA/KATION nyomólapokhoz

Termékjellemzők
Input AC 100-240V ~ / 50-60 Hz
Output DC 5V / 1A
Kábelhossz kb. 1,8 m

Műszaki rajz



Termék tartalma
Fedél



8 711778 199064



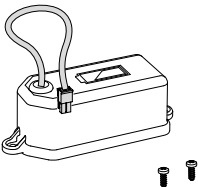
NEA/KATION ELEMES EGYSÉG

Cikkszám: 8050883140
Csomagolás: 1 Db./Karton

Beépítési mód
NEA/KATION nyomólapokhoz

Termék tartalma
6V - 4 x 1.5V AA / LR6 elemek
4 elem

Műszaki rajz



8 711778 197718

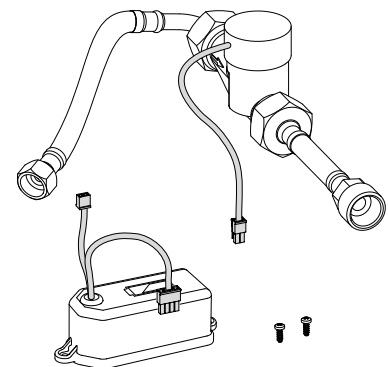
NEA HIDROGENERÁTOR

Beépítési mód
A NEA hidrogenerátorral a NEA működtető érzékelőlap használata külső elektromos tápegységtől független. (230 V vagy akkumulátor)
A hidrogenerátor a WC 3800 falsík mögötti tartályba építhető a sarokszelep és a töltőszelep közé.

Termékjellemzők
A hidrogenerátor elektromosságot termel minden egyes öblítéssel és azt egy speciális lítium-ion akkumulátorban tárolja el.

Termék tartalma
Hidrogenerátor NEA működtető érzékelőlaphoz
Akkumulátorház DC 7,2V / 1A lítium-ion akkumulátorral
Rugalmas csatlakozó csövek tömítésekkel
Visszacsapó szelep

Műszaki rajz



Cikkszám: 8050999011
Csomagolás: 12 Db./Raklap



8 711778 199033



KATION HIDROGENERÁTOR

Beépítési mód

A KATION hidrogenerátorral a KATION működtető érzékelőlap használata külső elektromos tápegységtől független. (230 V vagy akkumulátor)

A hidrogenerátor a WC 3800 falsík mögötti tartályba építhető a sarokszelep és a töltőszelep közé.

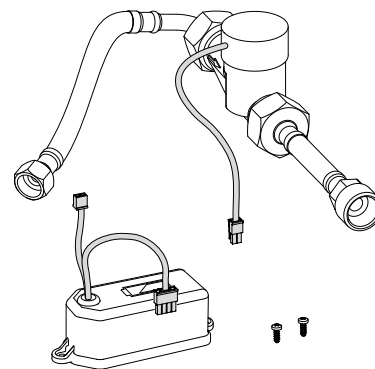
Termékjellemzők

A hidrogenerátor elektromosságot termel minden egyes öblítéssel és azt egy speciális lítium-ion akkumulátorban tárolja el.

Termék tartalma

Hidrogenerátor KATION működtető érzékelőlaphoz
Akkumulátorház DC 7,2V / 1A lítium-ion akkumulátorral
Rugalmas csatlakozó csövek tömítésekkel
Visszacsapó szelep

Műszaki rajz



Cikkszám: 8050999130

Csomagolás: 12 Db./Raklap



TELE BLUE

Cikkszám: 4060404232

Csomagolás: 16 Db./Karton

Beépítési mód

Pneumatikus távvezérlő a 3800-as és 380-as WC elemhez
Csak az ITEA STEEL nyomólappal használható

Termékjellemzők

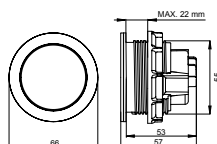
Anyag: rozsdamentes acél

Termék tartalma

Levegőtömlő: kb. 2 méter

*Szállítási határidő kérésre

Műszaki rajz



TELE SCHW. + EMELŐ SZERKEZET

Cikkszám: 4060404238

Csomagolás: 16 Db./Karton

Beépítési mód

3800, 380 és 6052 WC elemekkel használható

Termékjellemzők

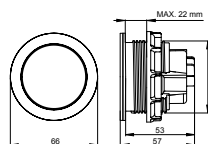
Anyag: rozsdamentes acél

Termék tartalma

Pneumatikus emelő szerkezet
Levegőtömlő: kb. 2 méter

*Szállítási határidő kérésre

Műszaki rajz



SET 2X TELE STEEL

Beépítési mód

További működtetés az ITEA STEEL nyomólappal kombinálva

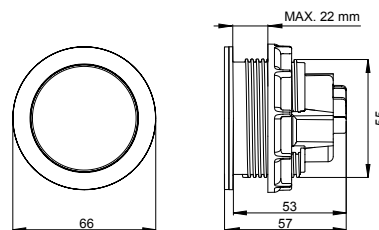
Termékjellemzők

Anyag: rozsdamentes acél
Külső és pneumatikus emelő szerkezettel
Pneumatikus működtetés rögzítésére alkalmas kapaszkodókhoz (56 mm átmérőjű lyukhoz)
Bal és jobb oldali működtetés (6 L)

Termék tartalma

Külső és pneumatikus emelő szerkezettel
Levegőtömlő: kb. 2 méter

Műszaki rajz



Cikkszám: 4060404111

Csomagolás: 1 Db./Karton



**ITEA STEEL FEDÉL****Cikkszám:** 4060421119

Csomagolás: 12 Db./Karton

Beépítési mód

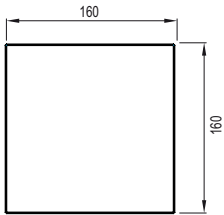
3800 és 380 WC elemekkel használható

Termékjellemzők

Anyag: rozsdamentes acél

Alkalmas (félig) nyilvános helyiségekhez

Revíziós nyílásként használható

Műszaki rajz

3 838912 103360

**KIEGÉSZÍTŐ KÉSZLET NYOMÓLAPHOZ****Cikkszám:** 323299

Kiegészítő készlet Ruby, Zircon, Tempo, Key, Tune, Aplite Duo, Selenite Duo, Caro, Circle, Dots Duo, Ovate Duo



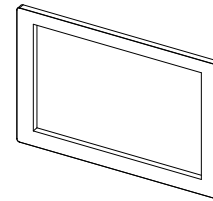
3 838912 103360

**HOSSZABBÍTÓ KÉSZLET NYOMÓLAPHOZ****Cikkszám:** 665728**Termékjellemzők**

Hosszabbító készlet Ruby, Zircon, Aplite, Selenite, Tempo, Beat, Key, Tune, Karo, Circle, Genera, Futura, Vivo, Dura, Ovate és Dots működtető nyomólapokhoz 80-150 mm közötti falvastagsághoz.



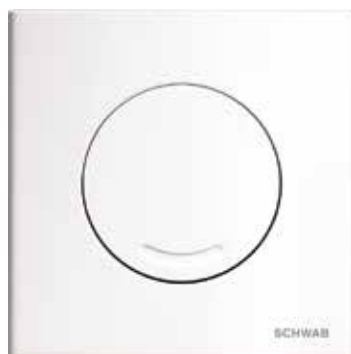
3 838912 1043603

**KIEMELŐ KERET NYOMÓLAPHOZ (APLITE, SELENITE, DOTS, OVATE)****Cikkszám:** 651770

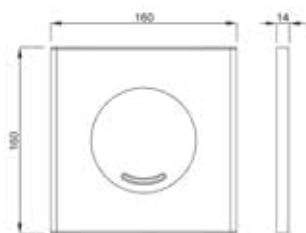
Kiemelő keret Aplite, Selenite, Dots, Ovate működtető nyomólapokhoz



3 838912 1045201



Műszaki rajz



cikkszám: 4060414501 cikkszám: 4060414531 cikkszám: 4060414551

VERIA

Beépítési mód

LIV-FIX vízelde elemekkel való használathoz

Termékjellemzők

Anyag: magas minőségű műanyag

Szín: fehér, matt króm, fényes króm

LIV-FIX vízelde elemhez (Cikkszám 8050452777 - LIV-FIX UR MECH. PL)

Különleges tulajdonságok

Egyszerű beépítés és karbantartás

Termék tartalma

Beépítéshez és rögzítéshez szükséges anyagok

| Anyag | Szín | Cikkszám | EAN kód |
|-------|-------------|------------|---------------|
| Veria | fehér | 4060414501 | 8711778212909 |
| Veria | matt króm | 4060414531 | 8711778212916 |
| Veria | fényes króm | 4060414551 | 8711778212923 |

Csomagolás: 20 Db./Karton

ARTE

Beépítési mód

LIV-FIX vízelde elemekkel való használathoz

Termékjellemzők

Anyag: magas minőségű műanyag

Szín: fehér, matt króm, fényes króm

LIV-FIX vízelde elemhez (Cikkszám 8050452777 - LIV-FIX UR MECH. PL)

Különleges tulajdonságok

Egyszerű beépítés és karbantartás

Termék tartalma

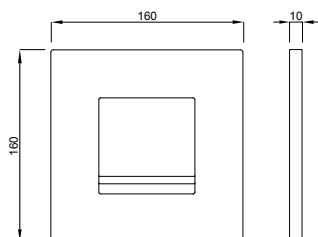
Beépítéshez és rögzítéshez szükséges anyagok

| Anyag | Szín | Cikkszám | EAN kód |
|-------|-------------|------------|---------------|
| Arte | fehér | 4060415501 | 8711778212985 |
| Arte | matt króm | 4060415531 | 8711778212992 |
| Arte | fényes króm | 4060415551 | 8711778213005 |

Csomagolás: 20 Db./Karton



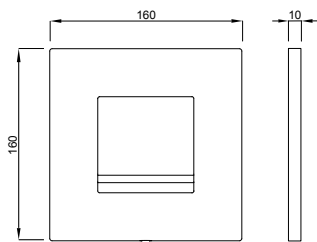
Műszaki rajz



cikkszám: 4060415501 cikkszám: 4060415531 cikkszám: 4060415551



Műszaki rajz



cikkszám: 4060414101



cikkszám: 4060414131



cikkszám: 4060414151

ARTE METAL

Beépítési mód

LIV-FIX vízeldé elemekkel való használathoz

Termékjellemzők

Anyag: magas minőségű műanyag

Szín: fehér, matt króm, fényes króm

LIV-FIX vízeldé elemhez (Cikkszám 8050452777 - LIV-FIX UR MECH. PL)

Különleges tulajdonságok

Egyszerű beépítés és karbantartás

Termék tartalma

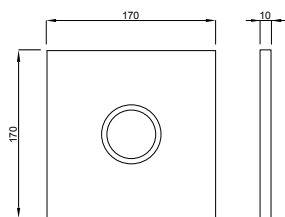
Beépítéshez és rögzítéshez szükséges anyagok

| Anyag | Szín | Cikkszám | EAN kód |
|------------|-------------|------------|---------------|
| Arte Metal | fehér | 4060414101 | 8711778212817 |
| Arte Metal | matt króm | 4060414131 | 8711778212824 |
| Arte Metal | fényes króm | 4060414151 | 8711778212831 |

Csomagolás: 20 Db./Karton



Műszaki rajz



cikkszám: 4060421121

UR STEEL SV

Beépítési mód

LIV-FIX vízeldé elemekkel való használathoz

Termékjellemzők

Anyag: rozsdamentes acél

LIV-FIX vízeldé elemhez (Cikkszám 8050452758)

Különleges tulajdonságok

Egyszerű beépítés és karbantartás

Alkalmas (fél)ig nyilvános helyiségekhez

Csavarral zárható

Termék tartalma

Beépítéshez és rögzítéshez szükséges anyagok

Rejtett csavarok

| Anyag | Szín | Cikkszám | EAN kód |
|----------|--------------|------------|---------------|
| Ur Steel | rozsdamentes | | |
| SV | acél | 4060421121 | 8711778213395 |

Csomagolás: 20 Db./Karton



3 1838912 1003911



CELESTINE, INFRAVÖRÖS MŰKÖDTETŐ NYOMÓLAP ÖBLÍTŐTARTÁLYHOZ, 230 V

Beépítési mód

9012 (Jog) falsík mögötti tartályhoz

Termékjellemzők

Infraelektronika készlet

Érintésmentes 9012 (Jog) tartályok indításához – önálló

Rozsdamentes fém előlap – CrNi

Vandálbiztos előlap

Önálló vagy kéznek az érzékelőhöz közelítésére működő indítás

Az indítási késleltetés 1 és 30 s között állítható

Az érzékelő érzékenysége 25 és 70 cm között állítható

Különleges tulajdonságok

Infravörös vezérlés

Tápfeszültség: 230 V/50 Hz

Névleges feszültség: 230 V AC

Üzemi feszültség: 24 V DC

Az érzékelő telepítésekor az elzárószelepet felül, jobb oldalon kell elhelyezni.

Cikkszám: 195080

Csomagolás: Db./Karton



3 1838912 1009920



CELESTINE, INFRAVÖRÖS MŰKÖDTETŐ NYOMÓLAP ÖBLÍTŐTARTÁLYHOZ, 9 V

Beépítési mód

9012 (Jog) falsík mögötti tartályhoz

Termékjellemzők

Infraelektronika készlet

Elemes táplálás

Érintésmentes 9012 (Jog) tartályok indításához – önálló

Rozsdamentes fém előlap – CrNi

Vandálbiztos előlap

Önálló vagy kéznek az érzékelőhöz közelítésére működő indítás

Az indítási késleltetés 1 és 30 s között állítható

Az érzékelő érzékenysége 25 és 70 cm között állítható

Különleges tulajdonságok

Infravörös vezérlés

Elemes táplálás: 6 V

Az érzékelő telepítésekor az elzárószelepet felül, jobb oldalon kell elhelyezni.

Cikkszám: 223767

Csomagolás: Db./Karton



3 1838912 1003904



HALITE, INFRAVÖRÖS VIZELDE VEZÉRLÉS, 230 V

Beépítési mód

LIV-FIX vizelde elemekhez elektronikus öblítéssel

Termékjellemzők

Rozsdamentes fém előlap – CrNi

Vandálbiztos előlap

Tápellátás: 230 V/50 Hz

Névleges feszültség: 230 V AC

Üzemi feszültség: 24 V DC

Vandálbiztos előlap

Automatikus felhasználóérzékelés

Az öblítési idő 1 és 30 s között állítható

Az érzékelő érzékenysége állítható 25 és 70 cm között

Védelem áramkimaradás ellen

LIV-FIX vizelde elemhez, Cikkszám 4060452775

Termék tartalma

Előlap

Vezérlő elektronika

Cikkszám: 195079

Csomagolás: Db./Karton

Termék tartalma

Előlap

Vezérlő elektronika

Elektronikus emelőszerkezet a lefolyógamitúrához

Kisfeszültségű szervomotorok

Vezérlő és vevő rész, távolságfelismeréssel és a háttérfény

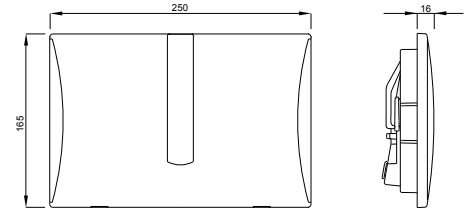
vakító hatásának kiküszöbölésével

Alkatrészek a működtető nyomólap és az elektronika rögzítéséhez

Transzformátor

Megfelelő a 9012 típusú öblítőtartályhoz

Műszaki rajz



Termék tartalma

Előlap

Vezérlő elektronika

Elektronikus emelőszerkezet a lefolyógamitúrához

Kisfeszültségű szervomotorok

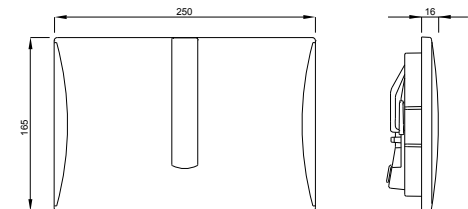
Vezérlő és vevő rész, távolságfelismeréssel és a háttérfény vakító hatásának kiküszöbölésével

Alkatrészek a működtető nyomólap és az elektronika rögzítéséhez

Elemek

Megfelelő a 9012 típusú öblítőtartályhoz

Műszaki rajz



Vezérlő és vevő rész, távolságfelismeréssel és a háttérfény

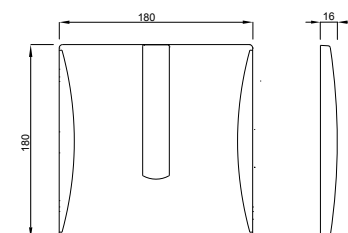
vakító hatásának kiküszöbölésével

Alkatrészek a működtető nyomólap és az elektronika rögzítéséhez

Transzformátor

Opció: Közvetlenül a falba történő beépítés

Műszaki rajz



HALITE, INFRAVÖRÖS VIZELDE VEZÉRLÉS, 9 V



Cikkszám: 229581
Csomagolás: Db./Karton

Beépítési mód

LIV-FIX vizelde elemekhez elektronikus öblítéssel

Termékjellemzők

Rozsdamentes fém előlap – CrNi
Vandálbiztos előlap
Elemes tápellátás: 9 V
Üzemi feszültség: 9 V DC
Automatikus felhasználóérzékelés
Az öblítési idő 1 és 30 s között állítható
Az érzékelő érzékenysége állítható 25 és 70 cm között
LIV-FIX vizelde elemhez, Cikkszám 4060452779

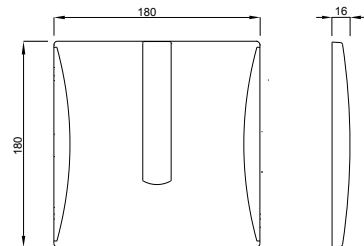
Termék tartalma

Előlap
Vezérlő elektronika

Vezérlő és vevő rész, távolságfelismeréssel és a háttérfény vakító hatásának kiküszöbölésével
Alkatrészek a működtető nyomólap és az elektronika rögzítéséhez
Elemek

Opció: Közvetlenül a falba történő beépítés

Műszaki rajz



TELEPÍTŐ KÉSZLET 230 V



Cikkszám: 201498
Csomagolás: Db./Karton

Beépítési mód

LIV-FIX vizelde elemekhez elektronikus öblítéssel

Termékjellemzők

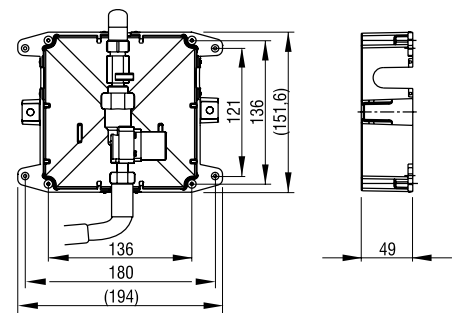
Infravörös vizelde vezérléshez, 230 V, Cikkszám 195079
Tápellátás: 230 V/50 Hz
Névleges feszültség: 230 V AC
Üzemi feszültség: 24 V DC
LIV-FIX vizelde elemhez, Cikkszám 8050452751

Termék tartalma

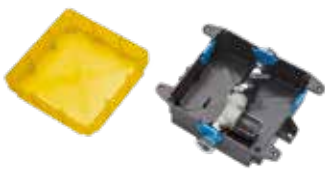
Burkolat készlet rögzítőelemekkel
Védőfedél készlet
24 V-os mágnesszelep
Vízszűrő szűrőtisztítási lehetőséggel
Mechanikus zárószelep
DN 15 (1/2") vízcsatlakozók

Opció: Közvetlenül a falba történő beépítés

Műszaki rajz



TELEPÍTŐ KÉSZLET, ELEMES TÁPELLÁTÁS, 9 V



Cikkszám: 223761
Csomagolás: Db./Karton

Beépítési mód

LIV-FIX vizelde elemekhez elektronikus öblítéssel

Termékjellemzők

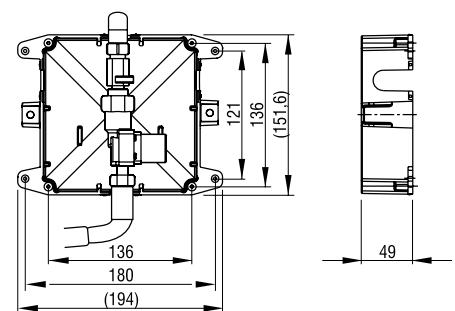
Infravörös vizelde vezérléshez, 9 V, Cikkszám 229581
Elemes tápellátás: 9 V
Üzemi feszültség: 9 V DC
LIV-FIX vizelde elemhez, Cikkszám 8050452751

Termék tartalma

Burkolat készlet rögzítőelemekkel
Védőfedél készlet
Mágnesszelep: 9 V DC
Vízszűrő szűrőtisztítási lehetőséggel
Mechanikus zárószelep
Azonosító: 223761 DN 15 (1/2") vízcsatlakozók

Opció: Közvetlenül a falba történő beépítés

Műszaki rajz





INFRAVÖRÖS VEZÉRLŐKÉSZLET PISZOÁRHOZ, FALSÍK ELŐTTI, ELEMES

Beépítési mód

Falsík előtti beépítés
Csatlakoztatás piszoárhoz

Termékjellemzők

Infraelektronika készlet
Piszoárok érintés nélküli öblítéséhez – önműködő
Automatikus felhasználóérzékelés
Az öblítési idő 1 és 30 s között állítható
Az érzékelő érzékenysége 5 és 70 cm között állítható
Védelem az elemlemerülés ellen

Különleges tulajdonságok

Infravörös vezérlés
Elemes táplálás: 9 V
Üzemi feszültség: 9 V DC
Vízcsatlakozás: hátul
DN 15 (1/2") vízcsatlakozók

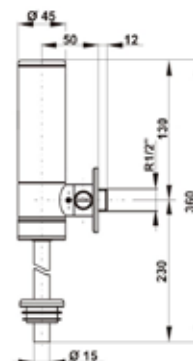
Cikkszám: 224033

Csomagolás: Db./Karton

Termék tartalma

Burkolat készlet rögzítőelemekkel
Vezérlő elektronika
Vezérlő és vevő rész, távolságfelismeréssel és a háttérfény
vakító hatásának kiküszöbölésével
Mágnesszelep 9 V DC
Vízszűrő szűrőtisztítási lehetőséggel
Elemek

Műszaki rajz



MÁGNESZELEP, 24V

Mágnesszelep cseréjéhez

Beépítési mód

Önhordó vizelde kerethez (4060452775)
HALITE infravörös vizelde vezérléshez (195079)
HALITE infravörös vizelde vezérlés telepítőkész-
letéhez (201498)

Termékjellemzők

Tápellátás: 230 V/50 Hz
Névleges feszültség: 230 V AC
Üzemi feszültség: 24 V DC

Cikkszám: 675170

Csomagolás: 30 Db./Karton



MÁGNESZELEP, 6V

Mágnesszelep cseréjéhez

Beépítési mód

Önhordó vizelde kerethez (4060452779)
HALITE infravörös vizelde vezérléshez (229581)
HALITE infravörös vizelde vezérlés telepítőkész-
letéhez (223761)

Termékjellemzők

Elemes tápellátás: 9 V
Üzemi feszültség: 6 V DC

Cikkszám: 675171

Csomagolás: 30 Db./Karton



3 1838912113900



Cikkszám: 195270

Csomagolás: 80 Db./Raklap

LAGUNA SENSO ÖBLÍTŐTARTÁLY INFRAVÖRÖS VEZÉRLŐKÉSZLETTEL, 230 V

Beépítési mód

Falra szerelés - alacsony beépítés

Termékjellemzők

Indítás: kéz érzékelőhöz közelítésével vagy nyomólap/gomb megnyomásával (mechanikus indítás)

Mechanikus kioldó takarékos leállítógombbal

Öblítési ményiség 6(6-9) L

Vízcsatlakoztatási lehetőségek: bal, jobb közép hátul

Szigetelés kondenzálódás ellen

Szín: fehér

Különleges tulajdonságok

Halk mechanikus töltőzelep

Infravörös vezérlés

Tápfeszültség: 230 V/50 Hz

Névleges feszültség: 230 V AC

Üzemi feszültség: 24 V DC

Termék tartalma

Csatlakozócső

Öblítőcső 270 x 220 mm Ø 50/44 mm

Szerelési és rögzítési anyagok

Mellékelt alkatrészek az öblítőtartály szereléséhez

Szerelésábrák

Bekötőcső

Vezérlő elektronika

Elektronikus emelőszerkezet a lefolyógarnitúrához

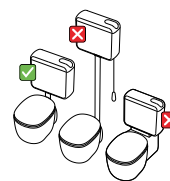
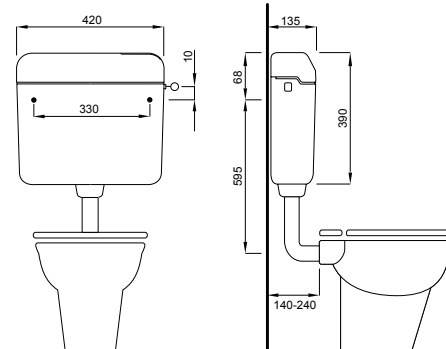
Kisfeszültségű szervomotorok

Vezérlő és vevő rész, távolságfelismeréssel és a háttérfény

vakító hatásának kiküszöbölésével

Transzformátor

Műszaki rajz



195270
alacsony szerelésű

Szerelési

| mod | Szín | Cikkszám | EAN kod |
|--------------------|-------|----------|---------------|
| alacsony szerelésű | fehér | 195270 | 3838912113900 |

75 FALSÍK ELŐTTI ÖBLÍTŐTARTÁ- LYOK

A falsík előtti öblítőtartályok széles választéka ideális megoldásokat kínál az új épületekhez és felújításhoz.

A vonzó design megfelel a legmagasabb esztétikai követelményeknek.

| | |
|----|---|
| 77 | VÁLASZTHATÓ VÍZMENNYISÉGŰ ÖBLÍTÉSHEZ |
| 79 | ÁLLANDÓ VÍZMENNYISÉGŰ START - STOP ÖBLÍTÉSHEZ |
| 83 | ÉRINTÉS NÉLKÜLI ÖBLÍTÉS |
| 84 | KIEGÉSZÍTŐK |



FALSÍK ELŐTTI ÖBLÍTŐTARTÁLYOK

| Öblítőtartály | Alacsony szerelés | Magas szerelés | Monoblock | Sarok szerelés | Öblítés mennyisége | Választható víz-mennyiségű öblítés | Start-stop öblítés | Infravörös működtetés | Vízcsatlakozás 3/8 (*) |
|------------------|-------------------|----------------|-----------|----------------|--------------------|------------------------------------|--------------------|-----------------------|------------------------|
| LAGUNA | ■ | ■ | | | 6(6-9) L | | ■ | | B/J/H |
| LAGUNA DUO | ■ | | | | 3/6 L | ■ | | | B/J/H |
| LAGUNA MONOBLOCK | | | ■ | | 6(6-9) L | | ■ | | B/J/H |
| LAGUNA SENSO | ■ | | | | 6(6-9) L | | | ■ | B/J/H |
| VISION | ■ | ■ | | | 6(6-9) L | | ■ | | B/J/H |
| VISION DUO | ■ | | | | 3/6 L | ■ | | | B/J/H |
| VISION MONOBLOCK | | | ■ | | 6(6-9) L | | ■ | | B/J/H |
| CRYSTAL | ■ | | | | 6(6-9) L | | ■ | | B/J/H |
| CRYSTAL DUO | ■ | | | | 3/6 L | ■ | | | B/J/H |
| CORAL | ■ | ■ | | | 6(4/7) L | | ■ | | B/J/H |
| CORAL DUO | ■ | | | | 3/6 L | ■ | | | B/J/H |
| ADRIA | ■ | | | | 6(4,5/6) L | | ■ | | B/J |
| CIKLON PLUS | ■ | ■ | | | 6(6-9) L | | ■ | | B/J/H |
| FORTUNA | ■ | | | | 6(6-9) L | | ■ | | B/J |
| LINEA | ■ | | | ■ | 6(6-9) L | | ■ | | B/J |

* B = bal, J = jobb, H = hátsó belötés (kiegészítő szükséges), 1/2" rendelésre



3 838912 121806



Cikkszám:
195357 - alacsony szerelésű
195003 - monoblokk szerelés
 Csomagolás: 80 Db/Raklap

LAGUNA DUO

Beépítési mód

Falra szerelhető, alacsonyra szerelt

Termékjellemzők

választható öblítés
 Öblítési ményiség 3/6 L
 Vízcsatlakozás bal, jobb és hátul középen
 Páralecsapódás ellen szigetelve
 Szín: fehér

Különleges tulajdonságok

Öblítés a jobb oldalon
 Halk mechanikus töltőszelep

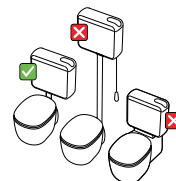
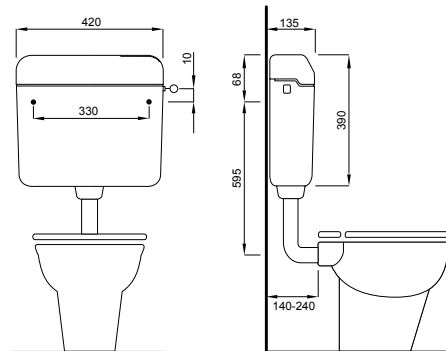
A termék tartalma

Csatlakozócső
 Öblítőcső 270 x 220 mm Ø 50/44 mm
 (alacsony)
 Szerelési és rögzítési anyagok
 Szerelésablak

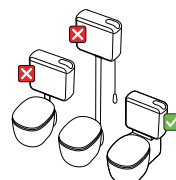
Szerelési

| mód | Szín | Cikkszám | EAN kód |
|-----------|-------|----------|---------------|
| alacsony | fehér | 195357 | 3838912121806 |
| monoblokk | fehér | 195003 | 3838912489340 |

Műszaki rajz



195357
 alacsony szerelésű



195003
 monoblokk szerelés

VISION DUO

Beépítési mód

Falra szerelhető, alacsonyra szerelt

Termékjellemzők

Választható öblítés
 Öblítési ményiség 3/6 L
 Vízcsatlakozás bal, jobb és hátul középen
 Páralecsapódás ellen szigetelve
 Szín: fehér

Különleges tulajdonságok

Öblítés a jobb oldalon
 Halk mechanikus töltőszelep

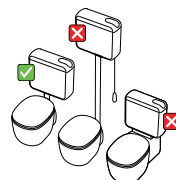
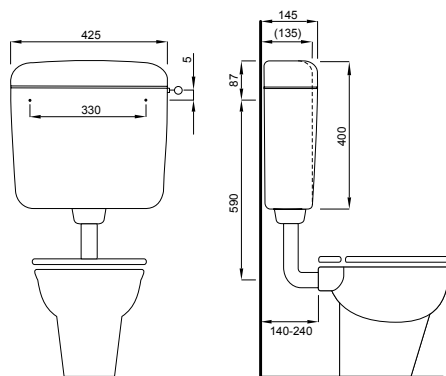
A termék tartalma

Csatlakozócső
 Öblítőcső 270 x 220 mm Ø 50/44 mm
 (alacsony)
 Szerelési és rögzítési anyagok
 Szerelésablak

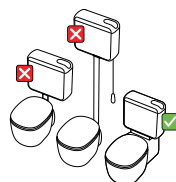
Szerelési

| mód | Szín | Cikkszám | EAN kód |
|-----------|-------|----------|---------------|
| alacsony | fehér | 195005 | 3838912000705 |
| monoblokk | fehér | 195039 | 3838912002426 |

Műszaki rajz



195005
 alacsony szerelésű



195039
 monoblokk szerelés



Cikkszám:
195005 - alacsony szerelésű
195039 - monoblokk szerelés
 Csomagolás: 80 Db/Raklap



3 838912 000705



3 838912 026927



Cikkszám: 600030

Csomagolás: 80 Db/Raklap

CORAL DUO

Beépítési mód

Falra szerelhető, alacsonyra szerelt

Termékjellemzők

Választható öblítés

Öblítési ményiség 3/6 L

Vízcsatlakozás bal, jobb és hátul középen

Páralecsapódás ellen szigetelve

Szín: fehér

Különleges tulajdonságok

Öblítés a jobb oldalon

Halk mechanikus töltőszelep

A termék tartalma

Csatlakozócső

Öblítőcső 270 x 220 mm Ø 50/44 mm (alacsony)

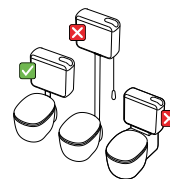
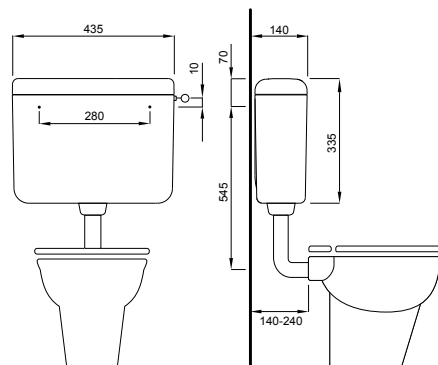
Szerelési és rögzítési anyagok

Szerelési sablon

Szerelési mód Szín Cikkszám EAN kód

alacsony fehér 600030 3838912026927

Műszaki rajz

600030
alacsony szerelésű

CRYSTAL DUO

Beépítési mód

Falra szerelhető, alacsonyra szerelt

Termékjellemzők

Választható öblítés

Öblítési ményiség 3/6 L

Vízcsatlakozás bal, jobb és hátul középen

Páralecsapódás ellen szigetelve

Szín: fehér

Különleges tulajdonságok

Öblítés középen

Halk hidraulikus töltőszelep

A termék tartalma

Csatlakozócső

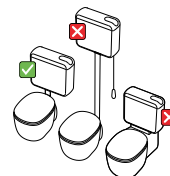
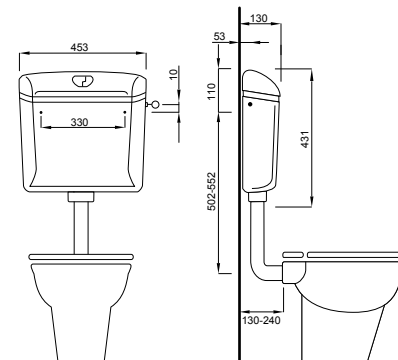
Öblítőcső 270 x 220 mm Ø 50/44 mm (alacsony)

Szerelési és rögzítési anyagok

Szerelési mód Szín Cikkszám EAN kód

alacsony fehér 7030423800 8711778216433

Műszaki rajz

7030423800
alacsony szerelésű

3 838912 060778



Cikkszám: 7030423800

Csomagolás: 48 Db/Raklap



3 18389121484697



Cikkszám: 196519/196892

Csomagolás: 80 Db/Raklap

LAGUNA

Beépítési mód

Falra szerelés – alacsony vagy magas szerelésű

Termékjellemzők

Start-Stop funkció öblítés
 Öblítési mennyiség 6(6-9) L
 Vízcsatlakozás bal, jobb és hátul középen
 Páralecsapódás ellen szigetelve
 Szín: fehér, bézs, zöld, kék

Különleges tulajdonságok

Öblítés a jobb oldalon
 Halk mechanikus töltőszep
 Magasra történő szerelés lehetséges

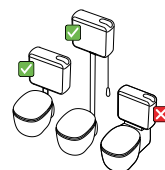
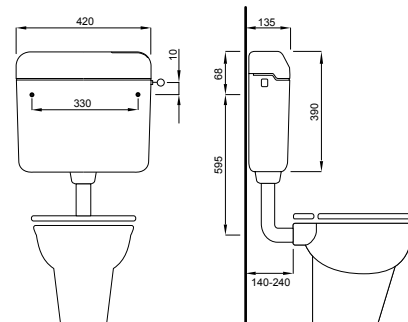
A termék tartalma

Csatlakozócső
 Öblítőcső 270 x 220 mm Ø 50/44 mm
 (alacsony)
 Szerelési és rögzítési anyagok
 Szerelési sablon

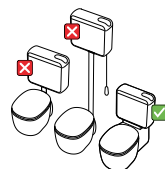
Szerelési

| mód | Szín | Cikkszám | EAN kód |
|---------------------|-------|----------|---------------|
| Alacsony vagy magas | fehér | 196519 | 3838912484697 |
| Alacsony vagy magas | bézs | 196563 | 3838912488756 |
| Alacsony vagy magas | zöld | 196593 | 3838912489104 |
| Alacsony vagy magas | kék | 196691 | 3838912493934 |
| Monoblokk | fehér | 196600 | 3838912489340 |

Műszaki rajz



196519/196829
 196563
 196593
 196691
 Alacsony vagy magas



196600 montáza
 monoblokk szerelés



Cikkszám: 195200

Csomagolás: 80 Db/Raklap

VISION

Beépítési mód

Falra szerelés – alacsony vagy magas szerelésű

Termékjellemzők

Start-Stop funkció öblítés
 Öblítési mennyiség 6(6-9) L
 Vízcsatlakozás bal, jobb és hátul középen
 Páralecsapódás ellen szigetelve
 Szín: fehér

Különleges tulajdonságok

Öblítés a jobb oldalon
 Halk mechanikus töltőszep
 Magasra történő szerelés lehetséges

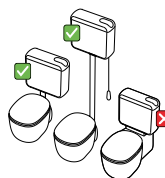
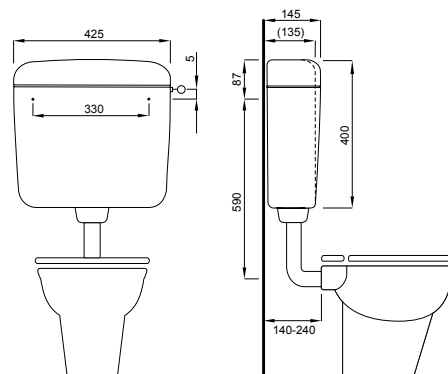
A termék tartalma

Csatlakozócső
 Öblítőcső 270 x 220 mm Ø 50/44 mm
 (alacsony)
 Szerelési és rögzítési anyagok
 Szerelési sablon

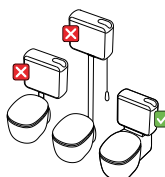
Szerelési

| mód | Szín | Cikkszám | EAN koda |
|---------------------|-------|----------|---------------|
| Alacsony vagy magas | fehér | 195200 | 3838912103604 |
| Monoblokk | fehér | 195232 | 3838912109903 |

Műszaki rajz



195200
 Alacsony vagy magas



195232
 monoblokk szerelés



3 1838912103604



3 838912 038623



Cikkszám: 635242

Csomagolás: 80 Db/Raklap

CORAL

Beépítési mód

Falra szerelés – alacsony vagy magas szerelésű

Termékjellemzők

Start-Stop funkciós öblítés
 Öblítési ményység 6(4/7) L
 Vízcsatlakozás bal, jobb és hátul közepén
 Páralecsapódás ellen szigetelve
 Szín: fehér

Különleges tulajdonságok

Öblítés a jobb oldalon
 Halk mechanikus töltőszelep
 Magasra történő szerelés lehetséges

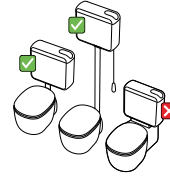
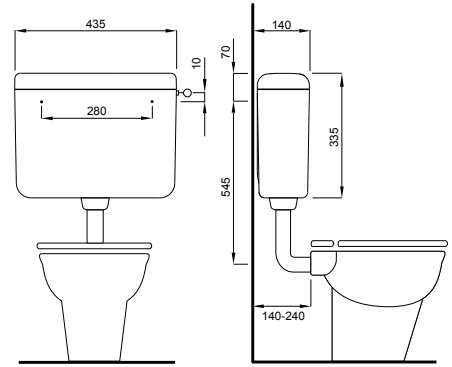
A termék tartalma

Csatlakozócső
 Öblítőcső 270 x 220 mm Ø 50/44mm
 (alacsony)
 Szerelési és rögzítési anyagok
 Szerelősablon

Szerelési

| mód | Szín | Cikkszám | EAN kód |
|------------------------|-------|----------|---------------|
| Alacsony vagy magas | fehér | 635242 | 3838912038623 |

Műszaki rajz



635242
 Alacsony vagy magas



3 838912 116000



Cikkszám: 195292

Csomagolás: 80 Db/Raklap

CIKLON PLUS

Beépítési mód

Falra szerelés – alacsony vagy magas szerelésű
Különösen alkalmas magas szerelésre

Termékjellemzők

Start-Stop funkciós öblítés
 Öblítési ményység 6(6-9) L
 Vízcsatlakozás bal, jobb és hátul közepén
 Páralecsapódás ellen szigetelve
 Szín: fehér

Különleges tulajdonságok

Öblítés a jobb oldalon
 Halk mechanikus töltőszelep
 Magasra történő szerelés lehetséges

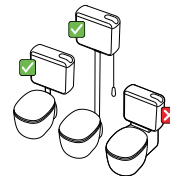
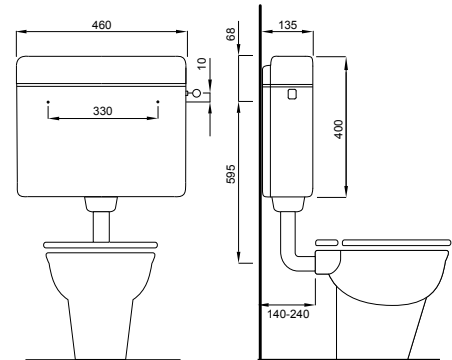
A termék tartalma

Csatlakozócső
 Öblítőcső 270 x 220 mm Ø 50/44 mm
 (alacsony)
 Szerelési és rögzítési anyagok
 Szerelősablon

Szerelési

| mód | Szín | Cikkszám | EAN kód |
|------------------------|-------|----------|---------------|
| Alacsony vagy magas | fehér | 195292 | 3838912116000 |

Műszaki rajz



195292
 Alacsony vagy magas

Cikkszám: **229105**

Csomagolás: 64 Db/Raklap

ADRIA**Beépítési mód**

Falra szerelhető, alacsonyra szerelt

Termékjellemzők

Start-Stop funkciós öblítés
 Öblítési ményység 6(4.5-6) L
 Vízcsatlakozás bal és jobb oldalon
 Páralecsapódás ellen szigetelve
 Szín: fehér

Különleges tulajdonságok

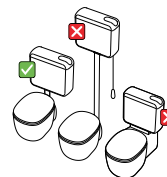
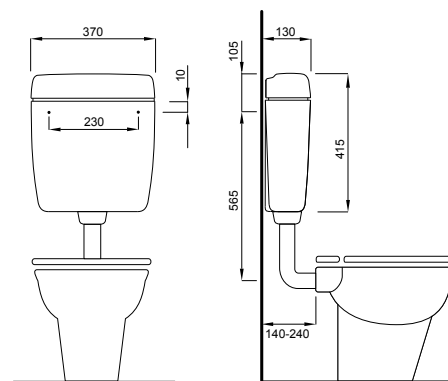
Öblítés a jobb oldalon
 Halk hidraulikus töltőszelep

A termék tartalma

Csatlakozócső
 Öblítőcső 270 x 220 mm Ø 50/44 mm
 (alacsony)
 Szerelési és rögzítési anyagok
 Szerelési sablon

Szerelési

| mód | Szín | Cikkszám | EAN kód |
|--------------------|-------|----------|---------------|
| alacsony szerelésű | fehér | 229105 | 3838912011800 |

Műszaki rajz229105
alacsony szerelésű

3 838912 011800

CRYSTAL**Beépítési mód**

Falra szerelhető, alacsonyra szerelt

Termékjellemzők

Start-Stop funkciós öblítés
 Öblítési ményység 6(6-9) L
 Vízcsatlakozás bal, jobb és hátul középen
 Páralecsapódás ellen szigetelve
 Szín: fehér

Különleges tulajdonságok

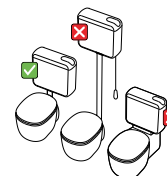
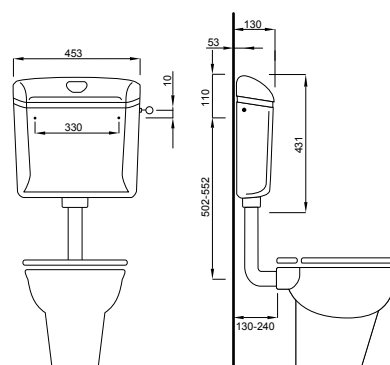
Öblítés középen
 Halk hidraulikus töltőszelep

A termék tartalma

Csatlakozócső
 Öblítőcső 270 x 220 mm Ø 50/44 mm
 (alacsony)
 Szerelési és rögzítési anyagok

Szerelési

| mód | Szín | Cikkszám | EAN kód |
|--------------------|-------|------------|---------------|
| alacsony szerelésű | fehér | 7030424100 | 8711778216426 |

Műszaki rajz7030424100
alacsony szerelésű

8 711778 216426

Cikkszám: **7030424100**

Csomagolás: 48 Db/Raklap



8 711 778 216440



Cikkszám: 7030422640

Csomagolás: 56 Db/Raklap

FORTUNA

Beépítési mód

Falra szerelhető, alacsonyra szerelt

Termékjellemzők

Start-Stop funkciós öblítés
 Öblítési ményiség 6(6-9) L
 Vízcsatlakozás jobb és bal oldalon
 Részlegesen szigetelt páralecsapódás ellen
 Szín: fehér

Különleges tulajdonságok

Öblítés középen
 Halk hidraulikus töltőszelep

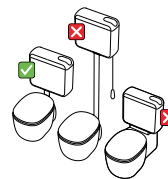
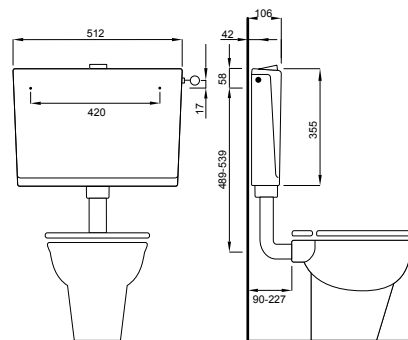
A termék tartalma

Csatlakozócső
 Öblítőcső 270 x 220 mm Ø 50/44 mm (alacsony)
 Szerelési és rögzítési anyagok

Szerelési mód

| Szerelési mód | Szín | Cikkszám | EAN kód |
|--------------------|-------|------------|---------------|
| alacsony szerelésű | fehér | 7030422640 | 8711778216440 |

Műszaki rajz



7030422640
alacsony szerelésű



8 711 778 216457



Cikkszám: 7030428401

Csomagolás: 30 Db/Raklap

LINEA

Beépítési mód

Falra szerelhető, sarokba szerelt

Termékjellemzők

Start-Stop funkciós öblítés
 Öblítési ményiség 6(6-9) L
 Vízcsatlakozás jobb és bal oldalon
 Részlegesen szigetelt páralecsapódás ellen
 Szín: fehér

Különleges tulajdonságok

Öblítés a jobb oldalon
 Halk hidraulikus töltőszelep

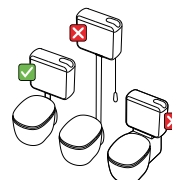
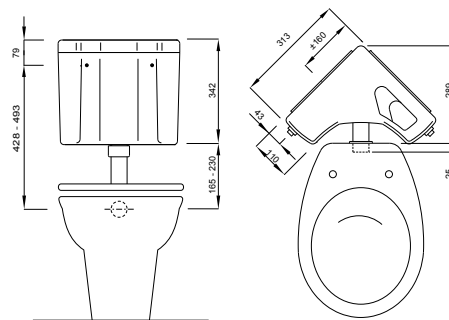
A termék tartalma

Csatlakozócső
 Öblítőcső 270 x 220 mm Ø 50/44 mm (alacsony)
 Szerelési és rögzítési anyagok

Szerelési mód

| Szerelési mód | Szín | Cikkszám | EAN kód |
|-----------------|-------|------------|---------------|
| sarokba szerelt | fehér | 7030428401 | 8711778216457 |

Műszaki rajz



7030428401
sarokba szerelt



Cikkszám: 195270

Csomagolás: 80 Db./Raklap

LAGUNA SENSO ÖBLÍTŐTARTÁLY INFRAVÖRÖS VEZÉRLŐKÉSZLETTEL, 230 V

Beépítési mód

Falra szerelés - alacsony beépítés

Termékjellemzők

Indítás: kéz érzékelőhöz közelítésével vagy nyomólap/gomb megnyomásával (mechanikus indítás)

Mechanikus kioldó takarékos leállítógombbal

Öblítési mennyiség 6(6-9) L

Vízcsatlakoztatási lehetőségek: bal, jobb közép hátul

Szigetelés kondenzálódás ellen

Szín: fehér

Különleges tulajdonságok

Halk mechanikus töltőszelep

Infravörös vezérlés

Tápfeszültség: 230 V/50 Hz

Névleges feszültség: 230 V AC

Üzemi feszültség: 24 V DC

Termék tartalma

Csatlakozócső

Öblítőcső 270 x 220 mm Ø 50/44 mm

Szerelési és rögzítési anyagok

Mellékelt alkatrészek az öblítőtartály szereléséhez

Szerelésablak

Bekötőcső

Vezérlő elektronika

Elektronikus emelőszerkezet a lefolyógar-nitúrához

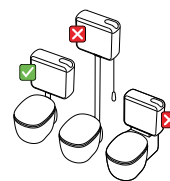
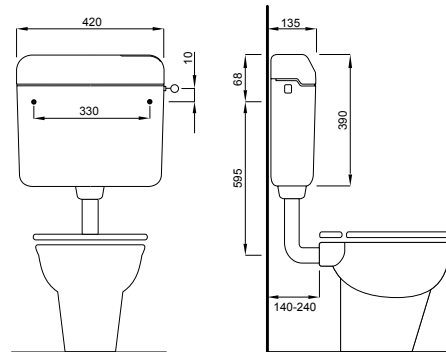
Kisfeszültségű szervomotorok

Vezérlő és vevő rész, távolságfelismeréssel és a háttérfény

vakító hatásának kiküszöbölésével

Transzformátor

Műszaki rajz



195270
alacsony szerelésű

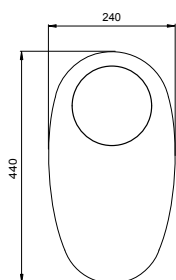
Szerelési

| mod | Szín | Cikkszám | EAN kod |
|--------------------|-------|----------|---------------|
| alacsony szerelésű | fehér | 195270 | 3838912113900 |



**SZIGETELŐ KÉSZLET
(WC CSÉSZEHEZ)**Cikkszám: **1409141001****Terméjellemezők**Szín: fehér
440 x 240 mm

8 711778 113237

Műszaki rajz**LEHÚZÓZSINÓR ÉS
FOGANTYÚ**Cikkszám: **196903**

Csomagolás: 50/NZ9



3 1838912 501813

CSÓBILINCSCikkszám: **195190**

Csomagolás: 30/NZ9



3 1838912 102218

**KÉSZLET VISION MONOB-
LOKK ÖBLÍTŐTARTÁLYHOZ**Cikkszám: **195255**

Csomagolás: 25/NZ9



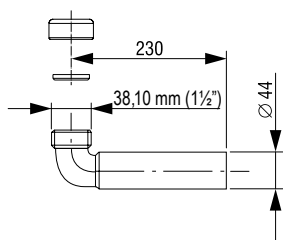
3 1838912 111616

CSÓIDOM Ø 40/44Cikkszám: **196912**

Csomagolás: 25/NZ8



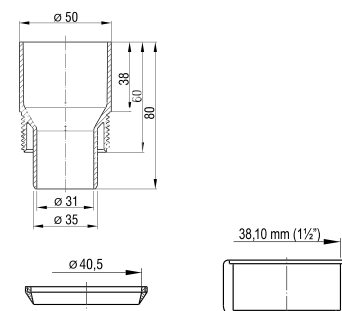
3 1838912 502032

Műszaki rajz**SZŰKÍTŐPERSELY
(ANYA ÉS TÖMÍTÉS)**Cikkszám: **196902**

Csomagolás: 20/NZ9



3 1838912 501783

Műszaki rajz

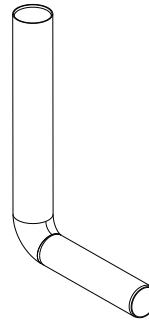
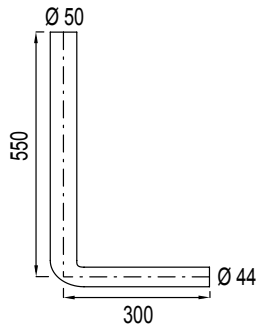


**CSŐ AZ ÖBLÍTŐTARTÁLY
ALACSONY SZERELÉSÉHEZ
L=550 mm**

Cikkszám: 645165

Csomagolás: 12 Db./Karton

Műszaki rajz

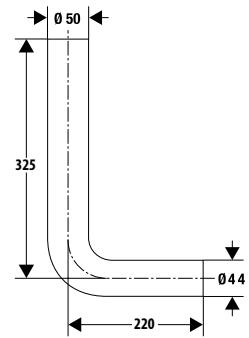


**CSŐ AZ ÖBLÍTŐTARTÁLY
ALACSONY SZERELÉSÉHEZ,
325 x 220 mm**

Cikkszám: 674830

Csomagolás: Db./Karton

Műszaki rajz



318389121063250

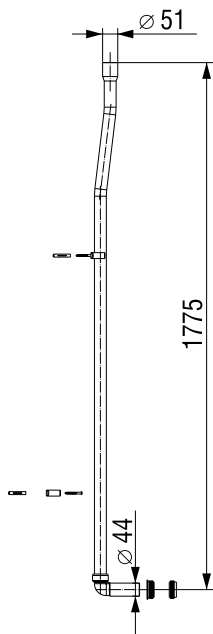


**CSŐ AZ ÖBLÍTŐTARTÁLY
MAGAS SZERELÉSÉHEZ**

Cikkszám: 196911

Csomagolás: 30 Db./Karton

Műszaki rajz





87 TÖLTŐ- ÉS ÖBLÍTŐSZELEPEK

| | |
|----|---------------------|
| 88 | TÖLTŐSZELEPEK |
| 90 | ÖBLÍTŐ SZELEP |
| 91 | WC-SZELEP KÉSZLETEK |





3 838912 063502



Cikkszám: 747E-037-P20

Csomagolás: 20 db/karton

TÖLTŐSZELEP 747, réz csatlakozás G 3/8

Alkalmazás

Falba építhető és falon kívüli öblítőtartályokhoz egyaránt alkalmas
Kerámia tartályokhoz is alkalmas

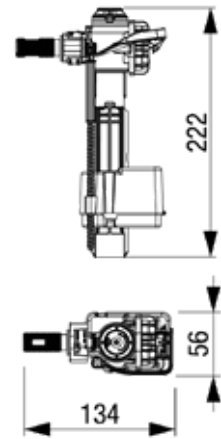
Jellemzők

Strapabíró hidraulikus töltőszelep
Kompakt töltőszelep
Oldalra szerelhető szelep
Magas és alacsony nyomáshoz egyaránt alkalmas (áramláskorlátozóval a szárban)
Rendkívül csendes működésű (1. osztály)
Rövid feltöltési idő
Vízszint-beállító csavar
Korróziógátló anyagok
Öntisztító rendszer
Gyors és egyszerű telepítés
Bevált, állandó minőség
M megbízható működés
Szerelési útmutatóval együtt szállítjuk

Műszaki jellemzők

Sárgaréz szár G 3/8 x 39 mm

Műszaki rajz



3 838912 063519



Cikkszám: 747U-038-P20

Csomagolás: 20 db/karton

TÖLTŐSZELEP 747, réz csatlakozás G 1/2

Alkalmazás

Falba építhető és falon kívüli öblítőtartályokhoz egyaránt alkalmas
Kerámia tartályokhoz is alkalmas

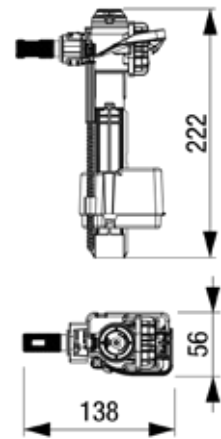
Jellemzők

Strapabíró hidraulikus töltőszelep
Kompakt töltőszelep
Oldalra szerelhető szelep
Magas és alacsony nyomáshoz egyaránt alkalmas (áramláskorlátozóval a szárban)
Rendkívül csendes működésű (1. osztály)
Rövid feltöltési idő
Vízszint-beállító csavar
Korróziógátló anyagok
Öntisztító rendszer
Gyors és egyszerű telepítés
Bevált, állandó minőség
M megbízható működés
Szerelési útmutatóval együtt szállítjuk

Műszaki jellemzők

Sárgaréz szár G 1/2 x 44 mm

Műszaki rajz



3 838912 1011916



Cikkszám: 229109

Csomagolás: 40 db/karton

TÖLTŐSZELEP HDV, réz csatlakozás G 3/8

Alkalmazás

Falba építhető és falon kívüli öblítőtartályokhoz egyaránt alkalmas

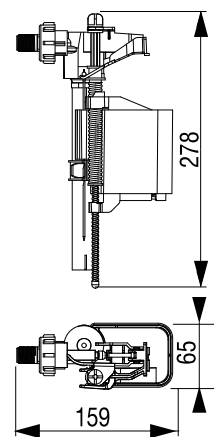
Tulajdonságok

Strapabíró mechanikus töltőszelep
Rendkívül strapabíró töltőszelep
Oldalra szerelhető szelep
Ellenáll a beáramló vízben levő kis méretű részecskének
Rendkívül csendes működésű (1. osztály)
Rövid feltöltési idő
Vízszint-beállító csavar
Gyors és egyszerű telepítés
Bevált, állandó minőség
M megbízható működés
Szerelési útmutatóval együtt szállítjuk

Műszaki adatok

Réz csatlakozás G 3/8 x 21 mm

Műszaki rajz





Cikkszám: 8035432795

Csomagolás: 36 db/karton

TÖLTŐSZELEP HVK, réz csatlakozás G 3/8

Alkalmazás

Falba építhető és falon kívüli öblítőtartályokhoz egyaránt alkalmas

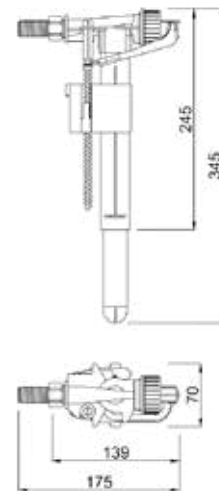
Tulajdonságok

Strapabíró hidraulikus töltőszelep
Oldalra szerelhető szelep
Rendkívül csendes működésű (1. osztály)
Gyors feltöltési idő
Vízszint-beállító csavar
Teleszkópos cső
Gyors és egyszerű telepítés
Bevált, állandó minőség
Megbízható működés
Szerelési útmutatóval együtt szállítjuk

Műszaki adatok

Réz csatlakozás G 3/8 x 33 mm

Műszaki rajz



8 4711778 074460



Cikkszám: 400U-026-P25

Csomagolás: 25 db/karton

TÖLTŐSZELEP 400, réz csatlakozás G 1/2

Alkalmazás

Megfelelő az alsó bekötéssel rendelkező falon kívüli műanyag és kerámia öblítőtartályokhoz

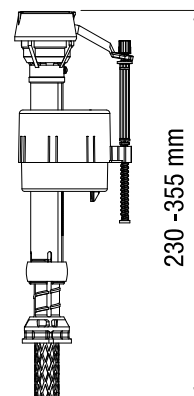
Tulajdonságok

Atlura szerelhető szelep
Állítható magasságú szelep (230 – 355 mm)
Magas és alacsony nyomáshoz egyaránt alkalmas
Rendkívül csendes működésű (1. osztály)
Gyors feltöltési idő
Egyedi öntisztító működésű szelep
Gyors és egyszerű telepítés
Bevált, állandó minőség
Megbízható működés
Szerelési útmutatóval együtt szállítjuk

Műszaki adatok

Réz csatlakozás G 1/2 x 50 mm

Műszaki rajz



3 48389121063472



Cikkszám: 400E-027-P25

Csomagolás: 25 db/karton

TÖLTŐSZELEP 400, műanyag szár G 3/8

Alkalmazás

Megfelelő az alsó bekötéssel rendelkező falon kívüli műanyag és kerámia öblítőtartályokhoz

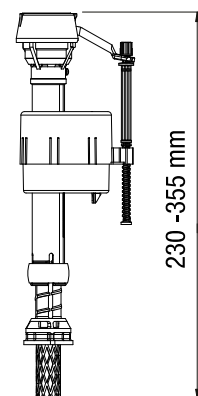
Tulajdonságok

Atlura szerelhető szelep
Állítható magasságú szelep (230 – 355 mm)
Magas és alacsony nyomáshoz egyaránt alkalmas
Rendkívül csendes működésű (1. osztály)
Gyors feltöltési idő
Egyedi öntisztító működésű szelep
Gyors és egyszerű telepítés
Bevált, állandó minőség
Megbízható működés
Szerelési útmutatóval együtt szállítjuk

Műszaki adatok

Műanyag szár G 3/8 x 43 mm

Műszaki rajz



3 48389121063465



Cikkszám: 400E-025-P25

Csomagolás: 25 db/karton

TÖLTŐSZELEP 400, réz csatlakozás G 3/8

Alkalmazás

Megfelelő az alsó bekötéssel rendelkező falon kívüli műanyag és kerámia öblítőtartályokhoz

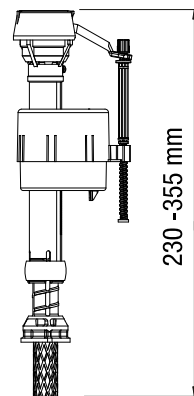
Tulajdonságok

Alulra szerelhető szelep
Állítható magasságú szelep (230 – 355 mm)
Magas és alacsony nyomáshoz egyaránt alkalmas
Rendkívül csendes működésű (1. osztály)
Gyors feltöltési idő
Egyedi öntisztító működésű szelep
Gyors és egyszerű telepítés
Bevált, állandó minőség
Megbízható működés
Szerelési útmutatóval együtt szállítjuk

Műszaki adatok

Réz csatlakozás G 3/8 x 43 mm

Műszaki rajz



230 - 355 mm



Cikkszám: 550B-005-P15

Csomagolás: 15 db/karton

ÖBLÍTŐ SZELEP 550, kiömlőcső G 2

Alkalmazás

Kerámia-alapú tartályokhoz alkalmas

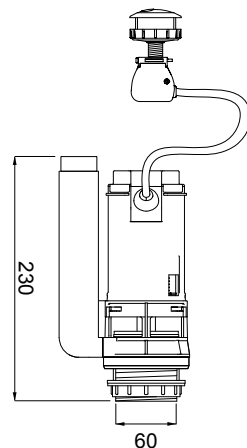
Tulajdonságok

Mechanikus működésű osztott gombos öblítőszelep
Teljes és részleges öblítési opciókkal
Állítható túlfolyás-magasság (215,9 mm – 342,9 mm)
550 mm-es kábelhossz a maximális rugalmassághoz
Osztott gombbal könnyen aktiválható
Az aktiválógomb a víztartály különböző részeire felszerelhető (felülre, előre, oldalra)
A víztartály nyomógomb-nyílása Ø 18 - 40 mm
Sokféle kerámia-alapú tartályhoz beállítható
Az „Elcsavarás-kioldás” funkció egyszerű karbantartást biztosít
Hosszú élettartamú szilikon tömítés
Robosztus kialakítás
Gyors és egyszerű telepítés
Bevált, állandó minőség
Megbízható működés
Szerelési útmutatóval együtt szállítjuk

Műszaki adatok

Kiömlőcső G 2

Műszaki rajz



230

60



Cikkszám: 820F-013-P15

Csomagolás: 15 db/karton

ÖBLÍTŐ SZELEP 820, kiömlőcső G 2

Alkalmazás

Kerámia-alapú tartályokhoz alkalmas

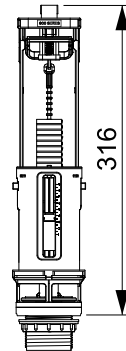
Tulajdonságok

Mechanikus működésű osztott gombos öblítőszelep
Állítható magasságú öblítőszelep (274 – 394 mm)
Teljes és részleges öblítési beállítással
Az aktiválógomb felszerelése a víztartály felső részének közepére
Az aktiválógomb átmérője 38 mm
Felső középső nyomógomb pozíció
Az „Elcsavarás-kioldás” funkció egyszerű karbantartást biztosít
Hosszú élettartamú szilikon tömítés
Gyors és egyszerű telepítés
Bevált, állandó minőség
Megbízható működés
Szerelési útmutatóval együtt szállítjuk

Műszaki adatok

Kiömlőcső G 2

Műszaki rajz



316



Cikkszám: K-747E-035-P10

Csomagolás: 10 db/karton

KIT 747 & 550 (TÖLTŐSZELEP 747 & ÖBLÍTŐ SZELEP 550)

WC-szelep készletek

Alkalmos sok műanyag és kerámia monoblokk tartályhoz

Gyors és egyszerű telepítés

Bevált, állandó minőség

Megbízható működés

A töltőszelep jellemzők

Strapabíró hidraulikus töltőszelep

Kompakt töltőszelep

Oldalra szerelhető szelep

Magas és alacsony nyomáshoz egyaránt alkalmas (áramláskorlátozóval a szárban)

Rendkívül csendes működésű (1. osztály)

Rövid feltöltési idő

Vízszint-beállító csavar

Korróziógátló anyagok

Öntisztító rendszer

A öblítőszelep jellemzők

Mechanikus működésű osztott gombos öblítőszelep

Teljes és részleges öblítési opciókkal

Állítható túlfolyás-magasság (215,9 mm – 342,9 mm)

550 mm-es kábelhossz a maximális rugalmassághoz

Osztott gombbal könnyen aktiválható

Az aktiválógomb a víztartály különböző részeire

felszerelhető (felülre, előre, oldalra)

A víztartály nyomógomb-nyílása $\varnothing 18 - 40$ mm

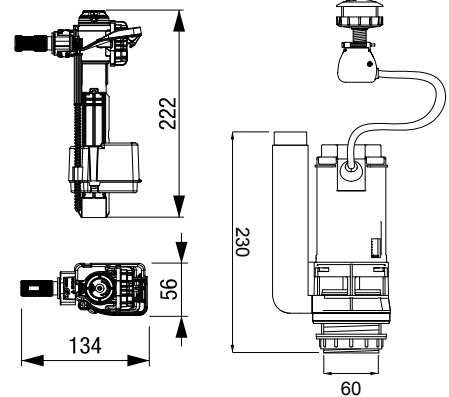
Sokféle kerámia-alapú tartályhoz beállítható

Az „Elcsavarás-kioldás” funkció egyszerű karbantartást biztosít

Hosszú élettartamú szilikon tömítés

Robosztus kialakítás

Műszaki rajz



3 8389121063557



Cikkszám: K-747E-034-P10

Csomagolás: 10 db/karton

KIT 747 & 820 (TÖLTŐSZELEP 747 & ÖBLÍTŐ SZELEP 820)

WC-szelep készletek

Alkalmos sok műanyag és kerámia monoblokk tartályhoz

Gyors és egyszerű telepítés

Bevált, állandó minőség

Megbízható működés

A töltőszelep jellemzők

Strapabíró hidraulikus töltőszelep

Kompakt töltőszelep

Oldalra szerelhető szelep

Magas és alacsony nyomáshoz egyaránt alkalmas (áramláskorlátozóval a szárban)

Rendkívül csendes működésű (1. osztály)

Rövid feltöltési idő

Vízszint-beállító csavar

Korróziógátló anyagok

Öntisztító rendszer

A öblítőszelep jellemzők

Mechanikus működésű osztott gombos öblítőszelep

Állítható magasságú öblítőszelep (274 – 394 mm)

Teljes és részleges öblítési beállítással

Az aktiválógomb felszerelése a víztartály felső részének közepére

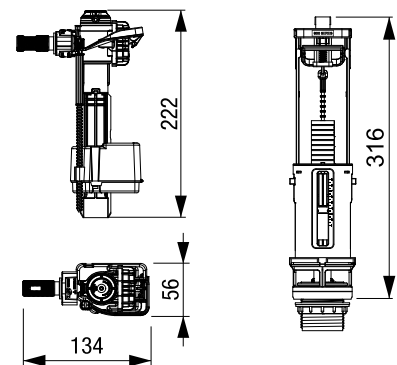
Az aktiválógomb átmérője 38 mm

Felső középső nyomógomb pozíció

Az „Elcsavarás-kioldás” funkció egyszerű karbantartást biztosít

Hosszú élettartamú szilikon tömítés

Műszaki rajz



3 8389121063540



93 WC ÜLŐKÉK

AZ ÖN MAXIMÁLIS KÉNYELMÉRE TERVEZVE

A LIV WC-ülőkék különböző formában kaphatók, és eltérő jellemzőkkel rendelkeznek, így minden otthonhoz és minden WC-csészéhez megfelelő megoldást kínálnak.

A rendkívül tartós WC-ülőkék kiváló minőségű anyagokból készülnek, és alkalmasak álló vagy fali WC-csészékre történő felszerelésre. A programunkban szereplő összes WC-ülőke excentrikusan állítható zsanérokkal szerelt, többségük "soft close" funkcióval rendelkezik és könnyen eltávolítható.

Az összes LIV ülőke szilárdsága alaposan tesztelt a DIN 19516: 2005-05 szabvány szerint, és megfelelnek az NF240 szabvány szerinti tartóssági tesztnek.

| | |
|----|-------------------|
| 95 | WC ÜLŐKÉK |
| 97 | PÁNTOK ÉS ÜTKÖZŐK |



WC ÜLŐKÉK

| WC ÜLŐKÉK | | | | PÁNTOK | | | | | |
|-----------|-----------|------------|---------------------------------------|----------|-----------------------|---------|--|----------|--------|
| SZÍNEK | ANYAG | | Soft close - Leccsapódás- gátló | Levehető | ANYAG | | Rozsdame- ntes acél - Excentriku- san állítható | RÖGZÍTÉS | |
| Fehér | Duroplast | Termoplast | | | Rozsdame- ntes fém | Műanyag | | | Topfix |

| | | | | | | | | | |
|------------|---|---|---|---|---|---|---|---|---|
| ZODIAC S | ■ | ■ | | ■ | ■ | ■ | | ■ | ■ |
| AQUARIUS S | ■ | ■ | | ■ | ■ | ■ | | ■ | ■ |
| CAPELLA | ■ | | ■ | ■ | | | ■ | ■ | |
| LIBRA QR | ■ | ■ | | | ■ | ■ | | ■ | ■ |
| MARS S | ■ | ■ | | ■ | | ■ | | ■ | |
| VIRGO S | ■ | ■ | | ■ | ■ | ■ | | ■ | ■ |
| CARE | ■ | | ■ | | | ■ | | ■ | ■ |



Cikkszám: **1409268501**
Csomagolás: 5 Db./Karton

ZODIAC S

Beépítési mód

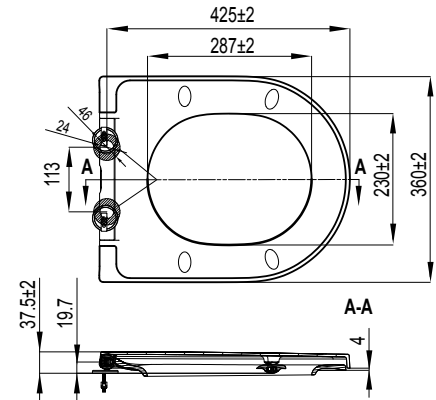
Megfelelő az álló és a függesztett WC csészékhez

Termékjellemzők

Anyag: duroplast
Súly: 2,4 kg
Lágy záródás (Soft Close)
Könnyen levehető (gyorskioldó rendszer)
Excentrikusan állítható rozsdamentes fém pánt
Karc- és kopásálló
4 cserélhető ütköző
Könnyű rögzítés felülről (Topfix)
Vékony kivitel (Slim Line)
Szintartó

| Szín | Cikkszám | EAN-Kód |
|-------|------------|---------------|
| fehér | 1409268501 | 8711778221338 |

Műszaki rajz



8 711778 221338



Cikkszám: **1409268301**
Csomagolás: 5 Db./Karton

AQUARIUS S

Beépítési mód

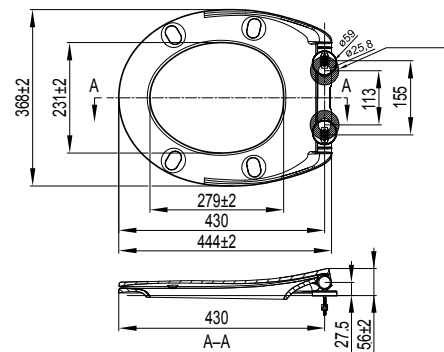
Megfelelő az álló és a függesztett WC csészékhez

Termékjellemzők

Anyag: duroplast
Súly: 2,8 kg
Lágy záródás (Soft Close)
Könnyen levehető (gyorskioldó rendszer)
Excentrikusan állítható rozsdamentes fém pánt
Karc- és kopásálló
4 cserélhető ütköző
Könnyű rögzítés felülről (Topfix)
Vékony kivitel (Slim Line)
Szintartó

| Szín | Cikkszám | EAN-Kód |
|-------|------------|---------------|
| fehér | 1409268301 | 8711778221314 |

Műszaki rajz



8 711778 221314



Cikkszám: **1409269801**
Csomagolás: 5 Db./Karton

CAPELLA

Beépítési mód

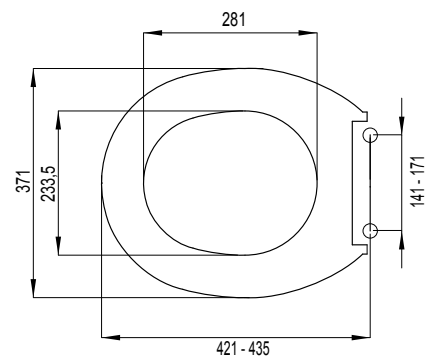
Megfelelő az álló és a függesztett WC csészékhez

Termékjellemzők

Anyag: termoplast
Súly: 1,26 kg
Lágy záródás (Soft Close)
Állítható műanyag zsanérok

| Szín | Cikkszám | EAN-Kód |
|-------|------------|---------------|
| fehér | 1409269801 | 8711778226302 |

Műszaki rajz



8 711778 226302



LIBRA QR

Beépítési mód

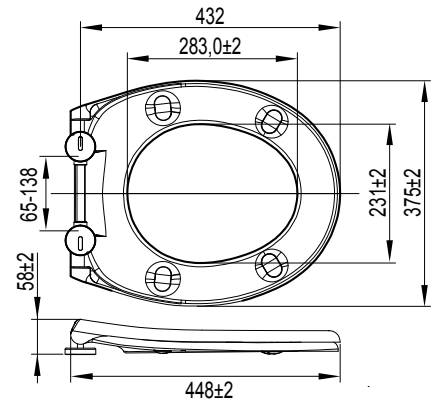
Megfelelő az álló és a függesztett WC csészékhez

Terméklejelmzők

Anyag: duroplast
Súly: 2,0 kg
Könnyen levehető (gyorskioldó rendszer)
Excentrikusan állítható rozsdamentes fém pánt
Karc- és kopásálló
4 cserélhető ütköző
Könnyű rögzítés felülről (Topfix)
Színtartó

| Szín | Cikkszám | EAN-Kód |
|-------|------------|---------------|
| fehér | 1409268101 | 8711778221291 |

Műszaki rajz



Cikkszám: **1409268101**

Csomagolás: 5 Db./Karton



MARS S

Beépítési mód

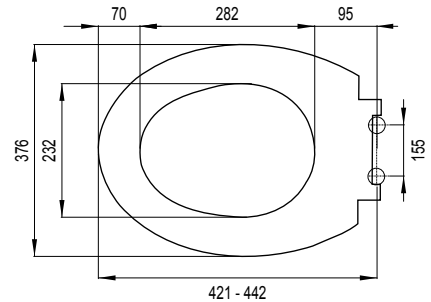
Megfelelő az álló és a függesztett WC csészékhez

Terméklejelmzők

Anyag: duroplast
Súly: 2,18 kg
Lágy záródás (Soft Close)
Könnyen levehető (gyorskioldó rendszer)
Excentrikusan állítható rozsdamentes fém pánt
Teherbírás: fedél 175 kg, ülés 150 kg
Karc- és kopásálló
4 cserélhető ütköző
Könnyen rögzíthető, speciális kulccsal
Színtartó

| Szín | Cikkszám | EAN-Kód |
|-------|------------|---------------|
| fehér | 1409269901 | 8711778221413 |

Műszaki rajz



Cikkszám: **1409269901**

Csomagolás: 5 Db./Karton



VIRGO S

Beépítési mód

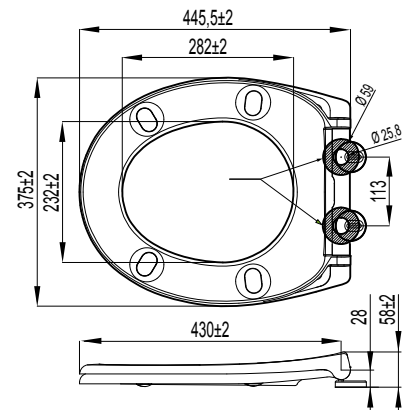
Megfelelő az álló és a függesztett WC csészékhez

Terméklejelmzők

Anyag: duroplast
Súly: 2,0 kg
Lágy záródás (Soft Close)
Könnyen levehető (gyorskioldó rendszer)
Excentrikusan állítható rozsdamentes fém pánt
Karc- és kopásálló
4 cserélhető ütköző
Könnyű rögzítés felülről (Topfix)
Színtartó

| Szín | Cikkszám | EAN-Kód |
|-------|------------|---------------|
| fehér | 1409268201 | 8711778221307 |

Műszaki rajz



Cikkszám: **1409268201**

Csomagolás: 5 Db./Karton



CARE

Beépítési mód

Megfelelő az álló és a függesztett WC csészékhez

Termékjellemzők

Anyag: duroplast

Súly: 1,4 kg

Könnyen levehető (gyorskioldó rendszer)

Excentrikusan állítható rozsdamentes fém pánt

Karc- és kopásálló

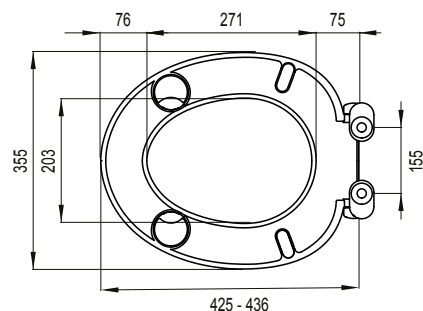
4 cserélhető ütköző

Könnyű rögzítés felülről (Topfix)

Színtartó

| Szín | Cikkszám | EAN-Kód |
|-------|------------|---------------|
| fehér | 1409267701 | 8711778221178 |

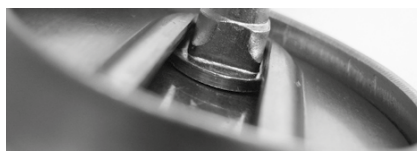
Műszaki rajz



Cikkszám: **1409267701**

Csomagolás: 5 Db./Karton

PÁNTOK



| Cikkszám | EAN-Kód | Megnevezés | Szerelési mód | Anyag |
|------------|---------------|--|---------------|------------------|
| 1409260170 | 8711778228207 | Pánt csomag, D-Star S/Star S | Topfix | Rozsdamentes fém |
| 1409260171 | 8711778228214 | Pánt csomag, Antares/Virgo/Taurus/Aquarius S/Scorpio S | Topfix | Rozsdamentes fém |
| 1409260172 | 8711778228221 | Pánt csomag, Zodiac S/Aries S | Topfix | Rozsdamentes fém |
| 1409260173 | 8711778228238 | Pánt csomag, Libra QR | Topfix | Rozsdamentes fém |
| 1409260174 | 8711778228245 | Pánt csomag, Care | Topfix | Rozsdamentes fém |
| 1409260175 | 8711778230408 | Pánt csomag, Star/Star S | Topfix | Rozsdamentes fém |
| 1409260144 | 8711778125803 | Pánt csomag, Capella | | Műanyag |
| 1409260145 | 8711778159013 | Pánt csomag, Star/Star S | | Rozsdamentes fém |
| 1409260146 | 8711778159020 | Pánt csomag, Centaur (2009-től) | | Rozsdamentes fém |
| 1409260147 | 8711778159037 | Pánt csomag, Leo (2009-től) | | Rozsdamentes fém |
| 1409260151 | 8711778000216 | Pánt csomag, D-Star | | Rozsdamentes fém |
| 1409260153 | 8711778166295 | Pánt csomag, Mars S/Libra | | Rozsdamentes fém |
| 1409260155 | 8711778190634 | Pánt csomag, Antares S | | Rozsdamentes fém |

ÜTKÖZŐK



| Cikkszám | EAN-Kód | Megnevezés |
|------------|---------------|--|
| 1409260180 | 8711778228252 | WC ülőke ütközők Zodiac S/Aries S |
| 1409260181 | 8711778228269 | WC ülőke ütközők Taurus S |
| 1409260182 | 8711778228276 | WC ülőke ütközők Care |
| 1409260183 | 8711778228283 | WC ülőke ütközők Libra/Libra QR/Virgo/Aquarius S/Scorpio S |
| 1409260143 | 8711778125797 | WC ülőke ütközők Capella |
| 1409260148 | 8711778159044 | WC ülőke ütközők Star/Star S |
| 1409260149 | 8711778159051 | WC ülőke ütközők Centaur (2009-től) |
| 1409260150 | 8711778159068 | WC ülőke ütközők Leo (2009-től) |
| 1409260152 | 8711778000223 | WC ülőke ütközők D-Star 300/D-Star 300 S |
| 1409260154 | 8711778166301 | WC ülőke ütközők Mars/Mars S |



8 711778 221178

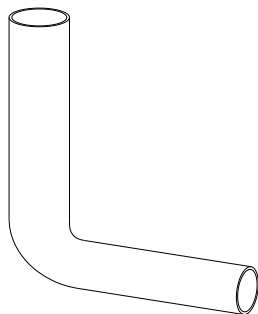


99 KIEGÉSZÍTŐK

| | |
|-----|------------------|
| 100 | ÖBLÍTŐÍVEK |
| 103 | WC CSATLAKOZÓK |
| 106 | WC ÖBLÍTŐ CSÖVEK |
| 108 | FLEXIFON CSÖVEK |



8 711778 003101



ÖBLÍTŐÍV 230 x 210 mm

Terméklejelmzők

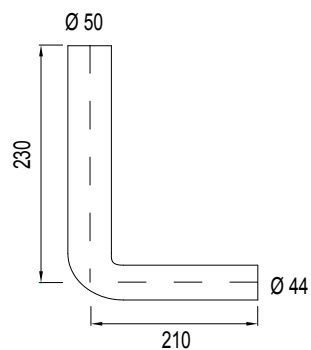
Anyag: PS

90°

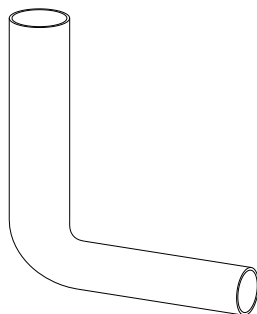
Ø 50 x 44 mm

| Szín | Cikkszám | EAN-kód |
|-----------|------------|---------------|
| Fehér | 8050110101 | 8711778003101 |
| Bézs | 8050110103 | 8711778002999 |
| Manhattan | 8050110110 | 8711778027428 |
| Pergamon | 8050110114 | 8711778028630 |

Műszaki rajz



3 838912 029720



ÖBLÍTŐÍV 270 x 220 mm

Terméklejelmzők

Anyag: ABS

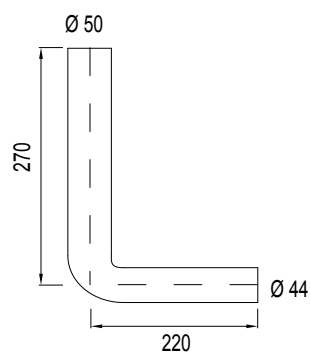
90°

Ø 50 x 44 mm

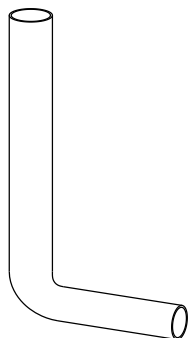
Szín: fehér

| Szín | Cikkszám | EAN-kód |
|-------|----------|---------------|
| Fehér | 607359 | 3838912029720 |

Műszaki rajz



8 711778 003569



ÖBLÍTŐÍV 380 x 210 mm

Terméklejelmzők

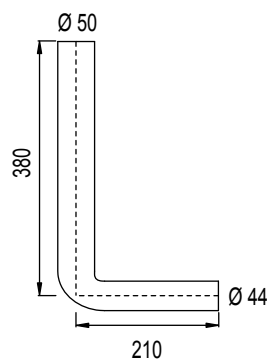
Anyag: PVC

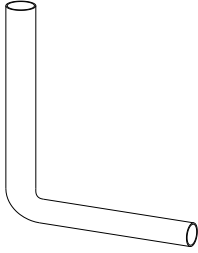
90°

Ø 50 x 44 mm

| Szín | Cikkszám | EAN-kód |
|-----------|------------|---------------|
| Fehér | 1409111301 | 8711778003569 |
| Bézs | 1409111303 | 8711778003576 |
| Manhattan | 1409111310 | 8711778056572 |
| Pergamon | 1409111314 | 8711778056565 |

Műszaki rajz





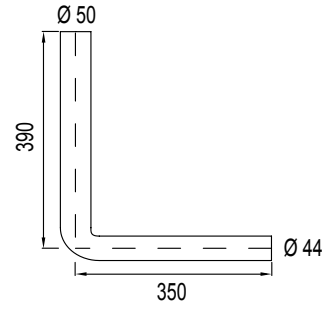
ÖBLÍTŐÍV 390 x 350 mm

Termékjellemzők

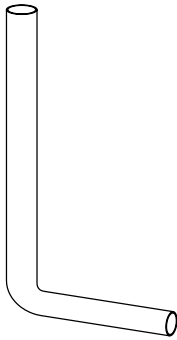
Anyag: PVC
90°
Ø 50 x 44 mm

| Szín | Cikkszám | EAN-kód |
|-----------|------------|---------------|
| Fehér | 1409111601 | 8711778003590 |
| Bézs | 1409111603 | 8711778003606 |
| Manhattan | 1409111610 | 8711778003620 |
| Pergamon | 1409111614 | 8711778034983 |

Műszaki rajz



8711778003590



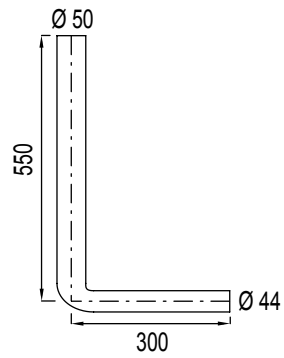
ÖBLÍTŐÍV 550 x 300 mm

Termékjellemzők

Anyag: PVC
90°
Ø 50 x 44 mm
Szín: fehér

| Szín | Cikkszám | EAN-kód |
|-------|------------|---------------|
| Fehér | 1409111701 | 8711778003873 |

Műszaki rajz



8711778003873



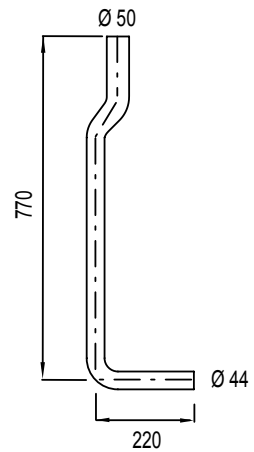
ÖBLÍTŐÍV 770 x 220 mm

Termékjellemzők

Anyag: PVC
90°
Ø 50 x 44 mm
Szín: fehér

| Szín | Cikkszám | EAN-kód |
|-------|------------|---------------|
| Fehér | 1409111801 | 8711778003484 |

Műszaki rajz



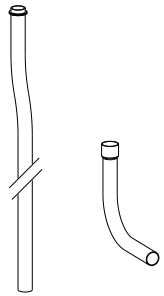
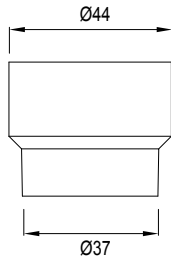
8711778003484

**ÁRAMLÁSCSÖKKENTŐ**Cikkszám: **8035882385****Terméklejelmzők**

Az öblítési áramlás szabályozásához
Szín: fehér



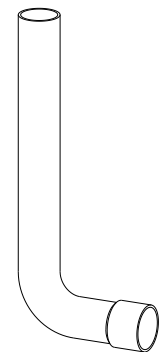
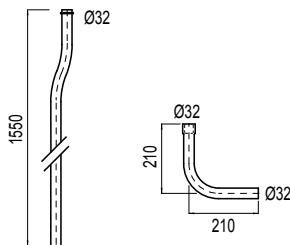
8 711778 196285

Műszaki rajz**ÖBLÍTŐCSŐ ÉS ÖBLÍTŐÍV KÉSZLET**Cikkszám: **1409111901****Terméklejelmzők**

Anyag: PVC
Ø 32 mm
Szín: fehér



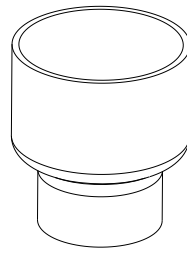
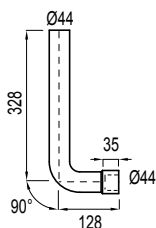
8 711778 004078

Műszaki rajz**ÖBLÍTŐÍV 90°**Cikkszám: **1409110701****Terméklejelmzők**

Anyag: PVC
Ø 44 mm
Szín: fehér



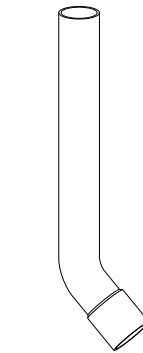
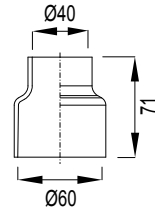
8 711778 003811

Műszaki rajz**ÖBLÍTŐ CSŐ WRAP-OVER CSATLAKOZÓ TÖMÍTÉS 103**Cikkszám: **1409985438****Terméklejelmzők**

Külső csatlakozó, külső öblítőcső csatlakozással rendelkező WC-hez
Szín: fehér



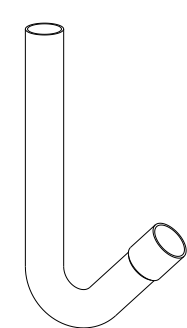
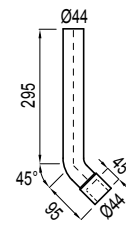
8 711778 003125

Műszaki rajz**ÖBLÍTŐÍV 45°**Cikkszám: **1409111501****Terméklejelmzők**

Anyag: PVC
Ø 44 mm
Szín: fehér



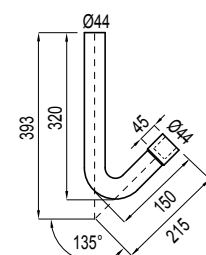
8 711778 003774

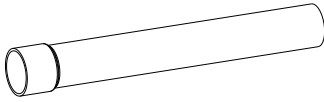
Műszaki rajz**ÖBLÍTŐÍV 135°**Cikkszám: **1409110901****Terméklejelmzők**

Anyag: PVC
Ø 44 mm
Szín: fehér



8 711778 003835

Műszaki rajz



EGYENES CSŐ 340 mm

Fehér
Cikkszám: 1409111101
EAN-kód: 8711778003903

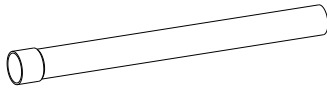
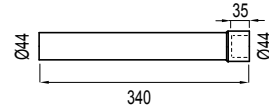
Bézs
Cikkszám: 1409111103
EAN-kód: 8711778003910

Manhattan
Cikkszám: 1409111110
EAN-kód: 8711778003927

Pergamon
Cikkszám: 1409111114
EAN-kód: 8711778035973

Terméjkellemzők
Anyag: PVC
Ø 44 mm

Műszaki rajz



EGYENES CSŐ 500 mm

Fehér
Cikkszám: 1409111201
EAN-kód: 8711778003934

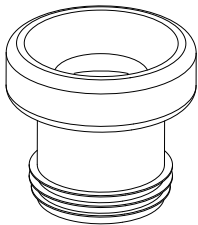
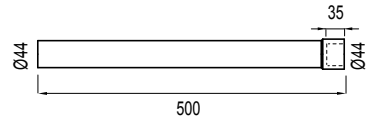
Bézs
Cikkszám: 1409111203
EAN-kód: 8711778003941

Manhattan
Cikkszám: 1409111210
EAN-kód: 8711778056671

Pergamon
Cikkszám: 1409111214
EAN-kód: 8711778069350

Terméjkellemzők
Anyag: PVC
Ø 44 mm

Műszaki rajz



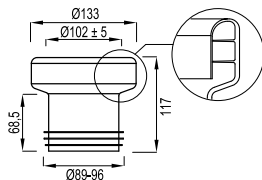
CSATLAKOZÓ 3A W

Cikkszám: 8040301003
Csomagolás: 60 Db./Karton

Terméjkellemzők
Egyenes
Ø 110 mm csőhöz
L=117 mm
Szín: fehér



Műszaki rajz



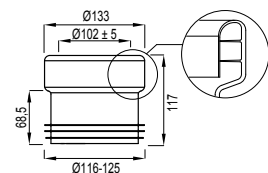
CSATLAKOZÓ 4 W

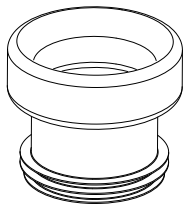
Cikkszám: 8040301004
Csomagolás: 60 Db./Karton

Terméjkellemzők
Egyenes
Ø 125 mm csőhöz
L=117 mm
Szín: fehér



Műszaki rajz

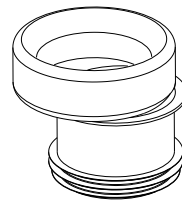
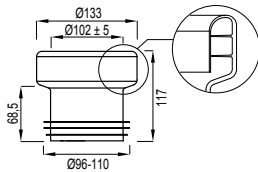


**CSATLAKOZÓ 6 W**

Cikkszám: 8040301006
Csomagolás: 60 Db./Karton

Termékjellemzők

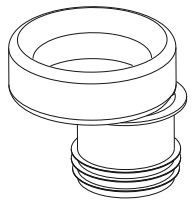
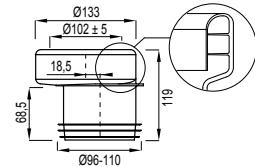
Egyenes
 Ø 110 mm csőhöz
 L=117 mm
 Szín: fehér

**Műszaki rajz****CSATLAKOZÓ 7 W**

Cikkszám: 8040301007
Csomagolás: 60 Db./Karton

Termékjellemzők

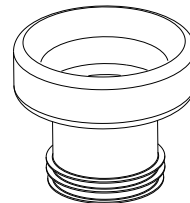
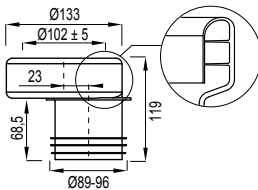
Egyenes
 Ø 110 mm csőhöz
 L=119 mm
 18.5 mm off-center
 Szín: fehér

**Műszaki rajz****CSATLAKOZÓ 8 W**

Cikkszám: 8040301008
Csomagolás: 60 Db./Karton

Termékjellemzők

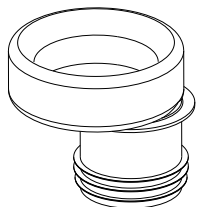
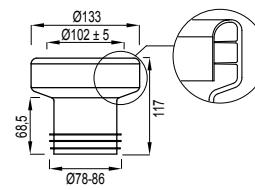
Ø110 mm csőhöz
 L=119 mm
 23 mm off-center
 Szín: fehér

**Műszaki rajz****CSATLAKOZÓ 3B W**

Cikkszám: 8040305003
Csomagolás: 60 Db./Karton

Termékjellemzők

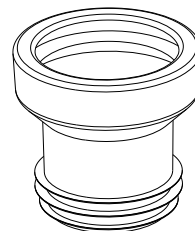
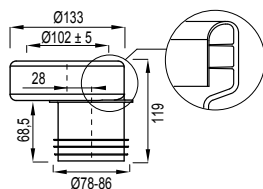
Egyenes
 Ø 90 mm csőhöz
 L=117 mm
 Szín: fehér

**Műszaki rajz****CSATLAKOZÓ 8B W**

Cikkszám: 8040305008
Csomagolás: 48 Db./Karton

Termékjellemzők

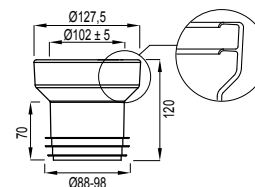
Ø 90 mm csőhöz
 L=119 mm
 28 mm off-center
 Szín: fehér

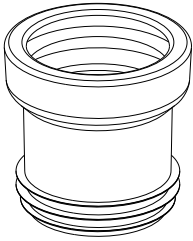
**Műszaki rajz****CSATLAKOZÓ 2**

Cikkszám: 7000120210
Csomagolás: 60 Db./Karton

Termékjellemzők

Egyenes
 Ø 100 mm csőhöz
 L=120 mm
 Szín: fehér

**Műszaki rajz**

**CSATLAKOZÓ 3**

Fehér

Cikkszám: **7000119920**

EAN-kód: 8711778047907

Csomagolás: 60 Db./Karton

Termékjellemzők

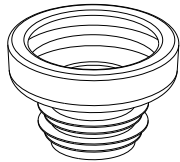
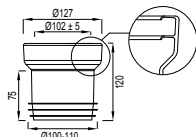
Egyenes

Ø 110 mm csőhöz

L=120 mm



8 711 778 047907

Műszaki rajz**CSATLAKOZÓ 5**Cikkszám: **7000121940**

Csomagolás: 120 Db./Karton

Termékjellemzők

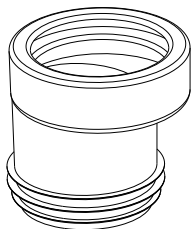
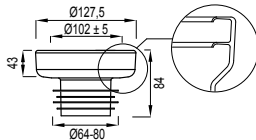
Egyenes

L=84 mm

Szín: fehér



8 711 778 047940

Műszaki rajz**CSATLAKOZÓ 7**Cikkszám: **7000119910**

Csomagolás: 60 Db./Karton

Termékjellemzők

Ø 110 mm csőhöz

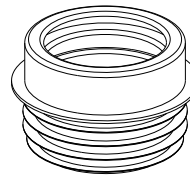
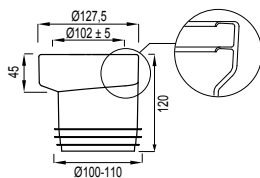
L=120 mm

20 mm off-center

Szín: fehér



8 711 778 047910

Műszaki rajz**CSATLAKOZÓ 4**Cikkszám: **7000120200**

Csomagolás: 60 Db./Karton

Termékjellemzők

Egyenes

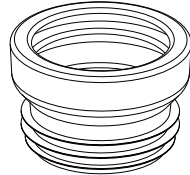
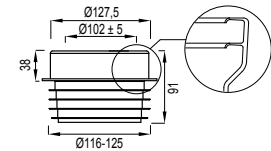
Ø 125 mm csőhöz

L=91 mm

Szín: fehér



8 711 778 047920

Műszaki rajz**CSATLAKOZÓ 6**Cikkszám: **7000121580**

Csomagolás: 90 Db./Karton

Termékjellemzők

Ø 110 mm csőhöz

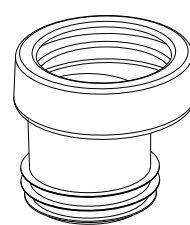
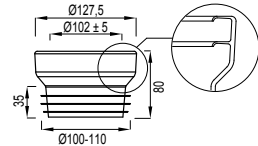
L=80 mm

Extra alacsony

Szín: fehér



8 711 778 047983

Műszaki rajz**CSATLAKOZÓ 8**Cikkszám: **7000121080**

Csomagolás: 60 Db./Karton

Termékjellemzők

Ø 100 mm csőhöz

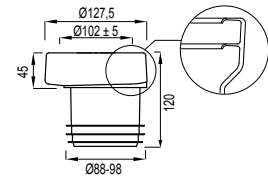
L=120 mm

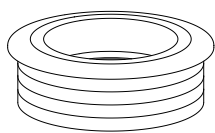
20 mm off-center

Szín: fehér



8 711 778 047976

Műszaki rajz



WC ÖBLÍTŐ CSŐ CSATLAKOZÓ TÖMÍTÉS (TARTÁLY)

Cikkszám: **8050390093**

Csomagolás: 5 Db.

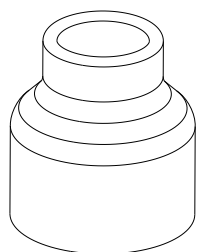
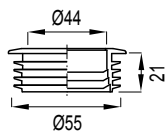
Termékjellemzők

Anyag: gumi

Szín: fehér



Műszaki rajz



WC ÖBLÍTŐ CSŐ CSATLAKOZÓ TÖMÍTÉS 5/4"

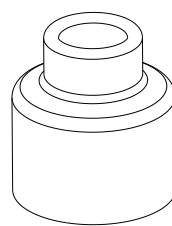
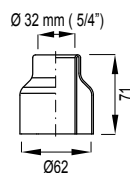
Cikkszám: **7240770510**

Termékjellemzők

Szín: fehér



Műszaki rajz



WC ÖBLÍTŐ CSŐ CSATLAKOZÓ TÖMÍTÉS 1"

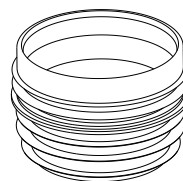
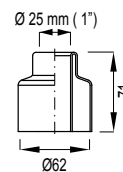
Cikkszám: **7240770500**

Termékjellemzők

Szín: fehér



Műszaki rajz



CSATLAKOZÓ 302

Cikkszám: **7011120310**

Termékjellemzők

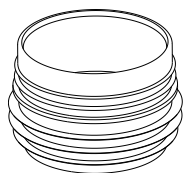
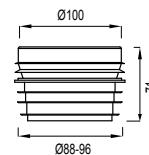
Ø 100 mm csőhöz

L=71 mm

Szín: fehér



Műszaki rajz



CSATLAKOZÓ 303

Cikkszám: **7011120980**

Csomagolás: 120 Db./Karton

Termékjellemzők

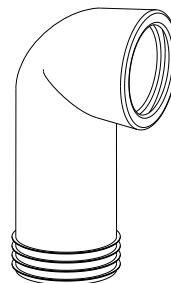
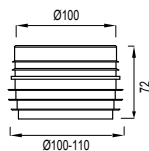
Ø 100 mm / Ø 110 mm csőhöz

L=72 mm

Szín: fehér



Műszaki rajz



WC ÖBLÍTŐ CSŐ 301A

Cikkszám: **7010120220**

Csomagolás: 25 Db./Karton

Termékjellemzők

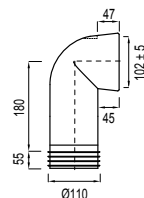
Hosszúság 180 mm

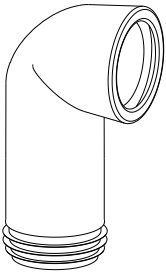
110 mm-es csatlakozáshoz

Szín: fehér



Műszaki rajz





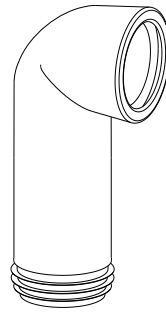
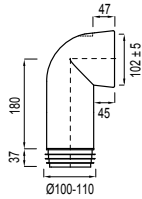
WC ÖBLÍTŐ CSŐ 303C

Cikkszám: 7010121440
Csomagolás: 25 Db./Karton

Termékjellemzők
Hosszúság 180 mm
Cső csatlakozás 110 mm
Szín: fehér



Műszaki rajz



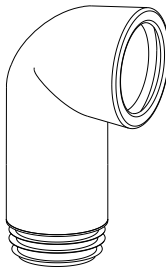
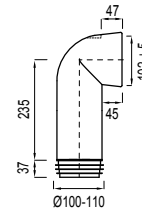
WC ÖBLÍTŐ CSŐ 303E

Cikkszám: 7010121460
Csomagolás: 20 Db./Karton

Termékjellemzők
Hosszúság 235 mm
Cső csatlakozás 110 mm
Szín: fehér



Műszaki rajz



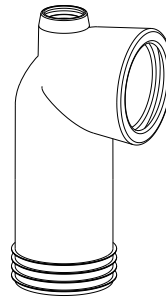
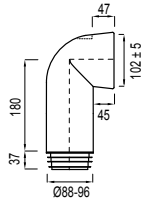
WC ÖBLÍTŐ CSŐ 302C

Cikkszám: 7010121360
Csomagolás: 25 Db./Karton

Termékjellemzők
Hosszúság 180 mm
Cső csatlakozás 98 mm
Szín: fehér



Műszaki rajz



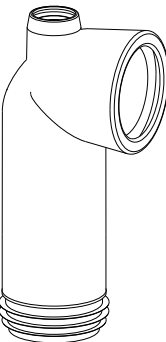
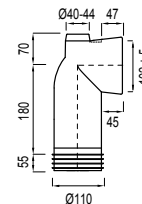
WC ÖBLÍTŐ CSŐ 301K

Cikkszám: 7010120950
Csomagolás: 25 Db./Karton

Termékjellemzők
Hosszúság 180 mm
110 mm-es csatlakozáshoz
Öblítőív 40 mm elágazással
Szín: fehér



Műszaki rajz



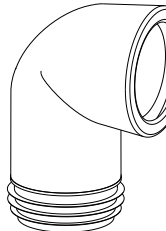
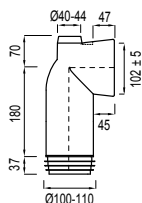
WC ÖBLÍTŐ CSŐ 303 M

Cikkszám: 7010121480
Csomagolás: 25 Db./Karton

Termékjellemzők
Hosszúság 120 mm
110 mm csőhöz
Öblítőív 40 mm elágazással
Szín: fehér



Műszaki rajz



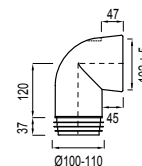
WC ÖBLÍTŐ CSŐ 303 B

Cikkszám: 7010121430
Csomagolás: 30 Db./Karton

Termékjellemzők
Hosszúság 120 mm
110 mm csőhöz
Szín: fehér



Műszaki rajz



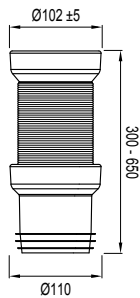


FLEXIFON CSŐ

Flexifon cső Ø 100 mm
Cikkszám: 1409986091
 EAN-kód: 8711778119840
 Csomagolás: 24 Db./Karton

Flexifon cső Ø 110 mm
Cikkszám: 1409986087
 EAN-kód: 8711778108905
 Csomagolás: 24 Db./Karton

Műszaki rajz



Terméklejelmzők

Egyszerű beépítés a flexibilis cső segítségével
 2 csatlakozós
 Ragasztó nélkül
 300 és 650 mm között állítható
 Megerősített belső acél spirálszerkezettel
 110 mm vagy 100 mm csőhöz
 Szín: fehér



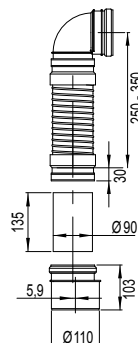
FLEXIBILIS SZENNYVÍZCSŐ

Cikkszám: 8050390086
 Csomagolás: 15 Db./Karton

Terméklejelmzők

Flexibilis könyök
 Univerzális beépített rendszerekhez
 Szűkítővel Ø 90/110 mm
 Szín: fekete

Műszaki rajz



109 ZUHANYFOLYÓKÁK

A zuhanyfolyókák olyan fürdőszobák, szaunák és pihenőhelyek kellékei, ahol esztétikai és technikai szempontokból kifogástalanul működő és állítható termékekre van szükség.

113 ZUHANYFOLYÓKÁK

118 RÁCSOK

119 PÓTALKATRÉSZEK



A large crowd of white, stylized 3D human figures is shown from behind, filling the background. In the center of the crowd, one figure is highlighted in a vibrant green color, standing out from the rest. The figures are simple, rounded shapes with a circular head and a rectangular body, suggesting a diverse group of people.

ZUHANYFOLYÓKÁK – TÖKÉLETESSÉG MINDEN RÉSZLETBEN

A zuhanyfolyókák olyan fürdőszobák, szaunák és pihenőhelyek kellékei, ahol esztétikai és technikai szempontból kifogástalanul működő és állítható termékekre van szükség. Fő előnyük a könnyű telepítés és karbantartás, valamint az akadálymentes kialakítás.

A ZUHANYFOLYÓKÁK ELŐNYEI

- modern kialakítás
- ellenálló a sérülésekkel szemben
- kis beépítési magasság – kis beépítési magasság – 65 mm-től
- állítható magasság:
 - 65 – 87 mm (350, 450, 650, 750 and 850 mm hosszúság esetén),
 - 80 – 102 mm (950 and 1050 mm hosszúság esetén)



- áramlási sebesség EN 1253-2 szerint:
 - 35 – 38 l/min (350, 450, 650, 750 and 850 mm hosszúság esetén),
 - 46 – 52 l/min (950 and 1050 mm hosszúság esetén)
- kombinált szifon: vizes / szárazon záró
- K3 terhelhetőség (300 kg)
- 1,5 mm-es rozsdamentes acél rács, matt kivitelben, DIN 1.4301 szabványos
- 350, 450, 650, 750, 850, 950, 1050 mm-es méretben elérhető
- könnyen szétszerelhető a szifon tisztításához
- 15 mm keretmagasság
- 6 rácskivitel (950 és 1050 mm hosszúságban a STANDARD/CUSTOM rácsok elérhető)
- felülről állítható magasság
- öntapadós vízszigetelő membrán mellékelve



ZUHANYFOLYÓKA, MŰANYAG KERET



Beépítési mód

Padlóba történő építéshez

Termékjellemzők

Modern kialakítás

Ellenálló a sérülésekkel szemben

65 – 87 mm között állítható magasság

35 – 38 l/perc átfolyási sebesség az 1253-2 szabvány szerint

Csatorna csatlakozás Ø 40 mm

K3 terhelhetőség (300 kg)

Rács hossz 350, 450, 650, 750, 850 mm

Könnyen szétszerelhető a szifon tisztításához

15 mm keretmagasság

6 különböző rácsos modell

Különleges tulajdonságok

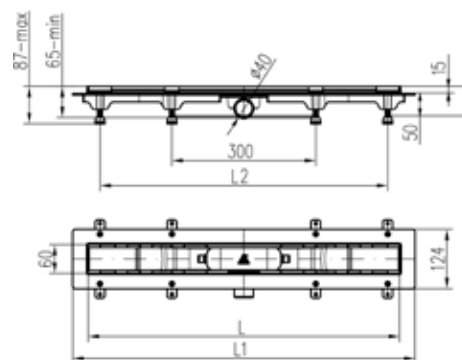
Kis beépítési magasság – 65 mm

Kombinált szifon: vizes / szárazon záró

1,5 mm-es rozsdamentes acél rács, matt kivitelben, DIN 14301 szabványos

Termék tartalma

Szerelési és rögzítési anyagok



| Cikkszám | Dimenzió L [mm] | Dimenzió L1 [mm] | Dimenzió L2 [mm] | Súly [kg/db] | Csomagolás [db/raklap] |
|----------|-----------------|------------------|------------------|--------------|------------------------|
|----------|-----------------|------------------|------------------|--------------|------------------------|

VIBE

| | | | | | |
|--------|-----|-----|-----|------|---------|
| 674710 | 350 | 415 | 295 | 1,10 | 1 / 280 |
| 674716 | 450 | 515 | 295 | 1,30 | 1 / 280 |
| 674722 | 650 | 715 | 595 | 1,80 | 1 / 175 |
| 674728 | 750 | 815 | 695 | 1,90 | 1 / 150 |
| 674734 | 850 | 915 | 795 | 2,10 | 1 / 150 |

ROUND

| | | | | | |
|--------|-----|-----|-----|------|---------|
| 674711 | 350 | 415 | 295 | 1,10 | 1 / 280 |
| 674717 | 450 | 515 | 295 | 1,30 | 1 / 280 |
| 674723 | 650 | 715 | 595 | 1,80 | 1 / 175 |
| 674729 | 750 | 815 | 695 | 1,90 | 1 / 150 |
| 674735 | 850 | 915 | 795 | 2,10 | 1 / 150 |

GALAXY

| | | | | | |
|--------|-----|-----|-----|------|---------|
| 674712 | 350 | 415 | 295 | 1,10 | 1 / 280 |
| 674718 | 450 | 515 | 295 | 1,30 | 1 / 280 |
| 674724 | 650 | 715 | 595 | 1,80 | 1 / 175 |
| 674730 | 750 | 815 | 695 | 1,90 | 1 / 150 |
| 674736 | 850 | 915 | 795 | 2,10 | 1 / 150 |

ENERGY

| | | | | | |
|--------|-----|-----|-----|------|---------|
| 674713 | 350 | 415 | 295 | 1,10 | 1 / 280 |
| 674719 | 450 | 515 | 295 | 1,30 | 1 / 280 |
| 674725 | 650 | 715 | 595 | 1,80 | 1 / 175 |
| 674731 | 750 | 815 | 695 | 1,90 | 1 / 150 |
| 674737 | 850 | 915 | 795 | 2,10 | 1 / 150 |

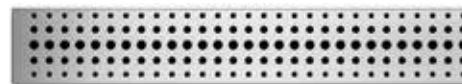
STANDARD/CUSTOM

| | | | | | |
|--------|-----|-----|-----|------|---------|
| 674714 | 350 | 415 | 295 | 1,10 | 1 / 280 |
| 674720 | 450 | 515 | 295 | 1,30 | 1 / 280 |
| 674726 | 650 | 715 | 595 | 1,80 | 1 / 175 |
| 674732 | 750 | 815 | 695 | 1,90 | 1 / 150 |
| 674738 | 850 | 915 | 795 | 2,10 | 1 / 150 |

VIBE



ROUND



GALAXY



ENERGY



STANDARD/CUSTOM



ZUHANYFOLYÓKA, MŰANYAG KERET, fekete



STANDARD/CUSTOM



| Cikkszám | Dimenzió L [mm] | Dimenzió L1 [mm] | Dimenzió L2 [mm] | Súly [kg/db] | Csomagolás [db/raklap] |
|----------|--------------------|---------------------|---------------------|-----------------|---------------------------|
|----------|--------------------|---------------------|---------------------|-----------------|---------------------------|

STANDARD/CUSTOM

| | | | | | |
|--------|-----|-----|-----|------|---------|
| 675022 | 350 | 415 | 295 | 1,10 | 1 / 280 |
| 675023 | 450 | 515 | 295 | 1,30 | 1 / 280 |
| 675024 | 650 | 715 | 595 | 1,80 | 1 / 175 |
| 675025 | 750 | 815 | 695 | 1,90 | 1 / 150 |
| 675026 | 850 | 915 | 795 | 2,10 | 1 / 150 |

Beépítési mód

Padlóba történő építéshez

Termékjellemzők

Modern kialakítás

Szín: fekete matt

Rács: STANDARD/CUSTOM

Ellenálló a sérülésekkel szemben

65 – 87 mm között állítható magasság

35 – 38 l/perc átfolyási sebesség az 1253-2 szabvány szerint

Csatorna csatlakozás Ø 40 mm

K3 terhelhetőség (300 kg)

Rács hossz 350, 450, 650, 750, 850 mm

Könnyen szétszerelhető a szifon tisztításához

15 mm keretmagasság

Különleges tulajdonságok

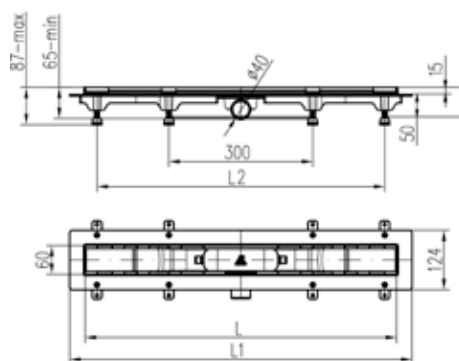
Kis beépítési magasság – 65 mm

Kombinált szifon: vizes / szárazon záró

1,5 mm-es rozsdamentes acél rács, matt kivitelben, DIN 1.4301 szabványos

Termék tartalma

Szerelési és rögzítési anyagok



ZUHANYFOLYÓKA, ROZSDAMENTES ACÉL KERET



| Cikkszám | Dimenzió L [mm] | Dimenzió L1 [mm] | Dimenzió L2 [mm] | Súly [kg/db] | Csomagolás [db/raklap] |
|----------|--------------------|---------------------|---------------------|-----------------|---------------------------|
|----------|--------------------|---------------------|---------------------|-----------------|---------------------------|

VIBE

| | | | | | |
|--------|-----|-----|-----|------|---------|
| 674740 | 350 | 415 | 295 | 1,10 | 1 / 280 |
| 674746 | 450 | 515 | 295 | 1,30 | 1 / 280 |
| 674752 | 650 | 715 | 595 | 1,80 | 1 / 175 |
| 674758 | 750 | 815 | 695 | 1,90 | 1 / 150 |
| 674764 | 850 | 915 | 795 | 2,10 | 1 / 150 |

ROUND

| | | | | | |
|--------|-----|-----|-----|------|---------|
| 674741 | 350 | 415 | 295 | 1,10 | 1 / 280 |
| 674747 | 450 | 515 | 295 | 1,30 | 1 / 280 |
| 674753 | 650 | 715 | 595 | 1,80 | 1 / 175 |
| 674759 | 750 | 815 | 695 | 1,90 | 1 / 150 |
| 674765 | 850 | 915 | 795 | 2,10 | 1 / 150 |

GALAXY

| | | | | | |
|--------|-----|-----|-----|------|---------|
| 674742 | 350 | 415 | 295 | 1,10 | 1 / 280 |
| 674748 | 450 | 515 | 295 | 1,30 | 1 / 280 |
| 674754 | 650 | 715 | 595 | 1,80 | 1 / 175 |
| 674760 | 750 | 815 | 695 | 1,90 | 1 / 150 |
| 674766 | 850 | 915 | 795 | 2,10 | 1 / 150 |

ENERGY

| | | | | | |
|--------|-----|-----|-----|------|---------|
| 674743 | 350 | 415 | 295 | 1,10 | 1 / 280 |
| 674749 | 450 | 515 | 295 | 1,30 | 1 / 280 |
| 674755 | 650 | 715 | 595 | 1,80 | 1 / 175 |
| 674761 | 750 | 815 | 695 | 1,90 | 1 / 150 |
| 674767 | 850 | 915 | 795 | 2,10 | 1 / 150 |

FUSION

| | | | | | |
|--------|-----|-----|-----|------|---------|
| 675205 | 350 | 415 | 295 | 1,10 | 1 / 280 |
| 675206 | 450 | 515 | 295 | 1,30 | 1 / 280 |
| 675207 | 650 | 715 | 595 | 1,80 | 1 / 175 |
| 675208 | 750 | 815 | 695 | 1,90 | 1 / 150 |
| 675209 | 850 | 915 | 795 | 2,10 | 1 / 150 |

STANDARD/CUSTOM

| | | | | | |
|--------|-----|-----|-----|------|---------|
| 674744 | 350 | 415 | 295 | 1,10 | 1 / 280 |
| 674750 | 450 | 515 | 295 | 1,30 | 1 / 280 |
| 674756 | 650 | 715 | 595 | 1,80 | 1 / 175 |
| 674762 | 750 | 815 | 695 | 1,90 | 1 / 150 |
| 674768 | 850 | 915 | 795 | 2,10 | 1 / 150 |

Beépítési mód

Padlóba történő építéshez

Termékjellemzők

Modern kialakítás

Ellenálló a sérülésekkel szemben

65 – 87 mm között állítható magasság

35 – 38 l/perc átfolyási sebesség az 1253-2 szabvány szerint

Csatoma csatlakozás Ø 40 mm

K3 terhelhetőség (300 kg)

Rácshossz 350, 450, 650, 750, 850 mm

Könnyen szétszerelhető a szifon tisztításához

15 mm keretmagasság

6 különböző rácsos modell

Különleges tulajdonságok

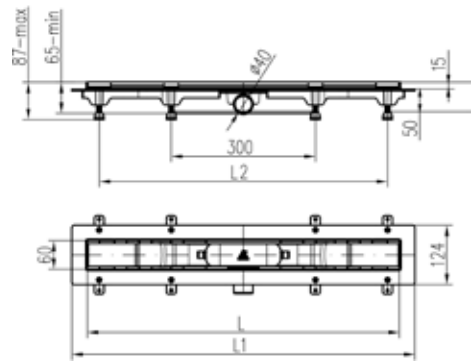
Kis beépítési magasság – 65 mm

Kombinált szifon: vizes / szárazon záró

1,5 mm-es rozsdamentes acél rács, matt kivitelben, DIN 1.4301 szabványos

Termék tartalma

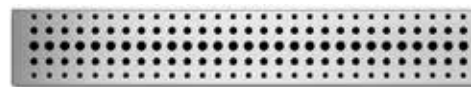
Szerelési és rögzítési anyagok



VIBE



ROUND



GALAXY



ENERGY



FUSION



STANDARD/CUSTOM



ZUHANYFOLYÓKA FAL MELLETTI KIVITEL, ROZSDAMENTES ACÉL KERET



| Cikkszám | Dimenzió L [mm] | Dimenzió L1 [mm] | Dimenzió L2 [mm] | Súly [kg/db] | Csomagolás [db/raklap] |
|----------|-----------------|------------------|------------------|--------------|------------------------|
|----------|-----------------|------------------|------------------|--------------|------------------------|

VIBE

| | | | | | |
|--------|-----|-----|-----|------|---------|
| 674770 | 350 | 415 | 295 | 1,20 | 1 / 280 |
| 674776 | 450 | 515 | 295 | 1,40 | 1 / 280 |
| 674782 | 650 | 715 | 595 | 1,50 | 1 / 175 |
| 674788 | 750 | 815 | 695 | 2,00 | 1 / 150 |
| 674794 | 850 | 915 | 795 | 2,30 | 1 / 150 |

ROUND

| | | | | | |
|--------|-----|-----|-----|------|---------|
| 674771 | 350 | 415 | 295 | 1,20 | 1 / 280 |
| 674777 | 450 | 515 | 295 | 1,40 | 1 / 280 |
| 674783 | 650 | 715 | 595 | 1,50 | 1 / 175 |
| 674789 | 750 | 815 | 695 | 2,00 | 1 / 150 |
| 674795 | 850 | 915 | 795 | 2,30 | 1 / 150 |

GALAXY

| | | | | | |
|--------|-----|-----|-----|------|---------|
| 674772 | 350 | 415 | 295 | 1,20 | 1 / 280 |
| 674778 | 450 | 515 | 295 | 1,40 | 1 / 280 |
| 674784 | 650 | 715 | 595 | 1,50 | 1 / 175 |
| 674790 | 750 | 815 | 695 | 2,00 | 1 / 150 |
| 674796 | 850 | 915 | 795 | 2,30 | 1 / 150 |

ENERGY

| | | | | | |
|--------|-----|-----|-----|------|---------|
| 674773 | 350 | 415 | 295 | 1,20 | 1 / 280 |
| 674779 | 450 | 515 | 295 | 1,40 | 1 / 280 |
| 674785 | 650 | 715 | 595 | 1,50 | 1 / 175 |
| 674791 | 750 | 815 | 695 | 2,00 | 1 / 150 |
| 674797 | 850 | 915 | 795 | 2,30 | 1 / 150 |

STANDARD/CUSTOM

| | | | | | |
|--------|-----|-----|-----|------|---------|
| 674774 | 350 | 415 | 295 | 1,20 | 1 / 280 |
| 674780 | 450 | 515 | 295 | 1,40 | 1 / 280 |
| 674786 | 650 | 715 | 595 | 1,50 | 1 / 175 |
| 674792 | 750 | 815 | 695 | 2,00 | 1 / 150 |
| 674798 | 850 | 915 | 795 | 2,30 | 1 / 150 |

Beépítési mód

Padlóba történő építéshez

Termékjellemzők

Modern kialakítás

Ellenálló a sérülésekkel szemben

65 – 87 mm között állítható magasság

35 – 38 l/perc átfolyási sebesség az 1253-2 szabvány szerint

Csatorna csatlakozás Ø 40 mm

K3 terhelhetőség (300 kg)

Rács hossz 350, 450, 650, 750, 850 mm

Könnyen szétszerelhető a szifon tisztításához

15 mm keretmagasság

6 különböző rácsos modell

Különleges tulajdonságok

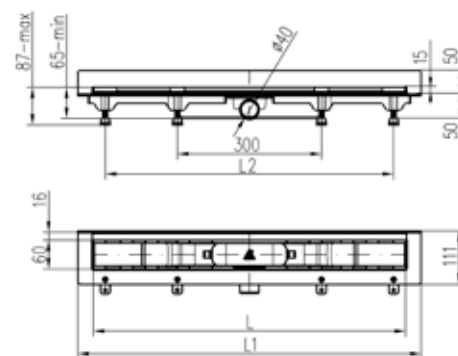
Kis beépítési magasság – 65 mm

Kombinált szifon: vizes / szárazon záró

1,5 mm-es rozsdamentes acél rács, matt kivitelben, DIN 1.4301 szabványos

Termék tartalma

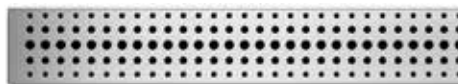
Szerelési és rögzítési anyagok



VIBE



ROUND



GALAXY



ENERGY



STANDARD/CUSTOM



ZUHANYFOLYÓKA, ROZSDAMENTES ACÉL KERET, Ø 50 mm



STANDARD/CUSTOM



| Cikkszám | Dimenzió L [mm] | Dimenzió L1 [mm] | Dimenzió L2 [mm] | Súly [kg/db] | Csomagolás [db/raklap] |
|------------------------|--------------------|---------------------|---------------------|-----------------|---------------------------|
| STANDARD/CUSTOM | | | | | |
| 674909 | 950 | 1014 | 800 | 2,42 | 1 / 100 |
| 674910 | 1050 | 1114 | 900 | 2,57 | 1 / 100 |

Beépítési mód

Padlóba történő építéshez

Termékjellemzők

Modern kialakítás

Ellenálló a sérülésekkel szemben

80 – 102 mm között állítható magasság

46 – 52 l/perc átfolyási sebesség az 1253-2 szabvány szerint

Csatoma csatlakozás Ø 50 mm

K3 terhelhetőség (300 kg)

Rács hossz 950 és 1050 mm

Könnyen szétszerelhető a szifon tisztításához

15 mm keretmagasság

2 különböző rácsos modell

Különleges tulajdonságok

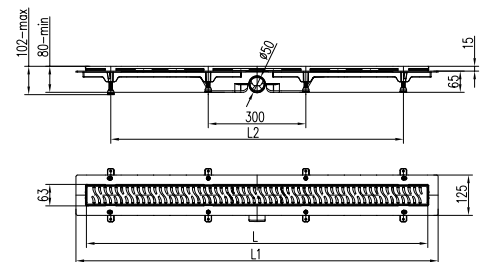
Kis beépítési magasság – 80 mm

Kombinált szifon: vizes / szárazon záró

1,5 mm-es rozsdamentes acél rács, matt kivitelben, DIN 1.4301 szabványos

Termék tartalma

Szerelési és rögzítési anyagok



RÁCSOK

| Cikkszám | EAN kód | Megnevezés |
|-------------------------------------|---------------|---------------------------------------|
| VIBE | | |
| 675010 | 3838912063885 | Rács VIBE 350 |
| 675011 | 3838912063892 | Rács VIBE 450 |
| 675012 | 3838912063908 | Rács VIBE 650 |
| 675013 | 3838912063915 | Rács VIBE 750 |
| 675014 | 3838912063922 | Rács VIBE 850 |
| ROUND | | |
| 675000 | 3838912063786 | Rács ROUND 350 |
| 675001 | 3838912063793 | Rács ROUND 450 |
| 675002 | 3838912063809 | Rács ROUND 650 |
| 675003 | 3838912063816 | Rács ROUND 750 |
| 675004 | 3838912063823 | Rács ROUND 850 |
| GALAXY | | |
| 674995 | 3838912063731 | Rács GALAXY 350 |
| 674996 | 3838912063748 | Rács GALAXY 450 |
| 674997 | 3838912063755 | Rács GALAXY 650 |
| 674998 | 3838912063762 | Rács GALAXY 750 |
| 674999 | 3838912063779 | Rács GALAXY 850 |
| ENERGY | | |
| 674990 | 3838912063687 | Rács ENERGY 350 |
| 674991 | 3838912063694 | Rács ENERGY 450 |
| 674992 | 3838912063700 | Rács ENERGY 650 |
| 674993 | 3838912063717 | Rács ENERGY 750 |
| 674994 | 3838912063724 | Rács ENERGY 850 |
| FUSION | | |
| 675155 | 3838912064868 | Rács FUSION 350 |
| 675156 | 3838912064875 | Rács FUSION 450 |
| 675157 | 3838912064882 | Rács FUSION 650 |
| 675158 | 3838912064899 | Rács FUSION 750 |
| 675159 | 3838912064905 | Rács FUSION 850 |
| STANDARD/CUSTOM | | |
| 675005 | 3838912063830 | Rács STANDARD/CUSTOM 350 |
| 675006 | 3838912063847 | Rács STANDARD/CUSTOM 450 |
| 675007 | 3838912063854 | Rács STANDARD/CUSTOM 650 |
| 675008 | 3838912063861 | Rács STANDARD/CUSTOM 750 |
| 675009 | 3838912063878 | Rács STANDARD/CUSTOM 850 |
| STANDARD/CUSTOM, fekete matt | | |
| 675160 | 3838912064615 | Rács STANDARD/CUSTOM 350, fekete matt |
| 675161 | 3838912064622 | Rács STANDARD/CUSTOM 450, fekete matt |
| 675162 | 3838912064639 | Rács STANDARD/CUSTOM 650, fekete matt |
| 675163 | 3838912064646 | Rács STANDARD/CUSTOM 750, fekete matt |
| 675164 | 3838912064653 | Rács STANDARD/CUSTOM 850, fekete matt |

SZŰKÍTŐ Ø 40/50 mm

Cikkszám: 674918

Beépítési mód

A zuhanyfolyóka Ø 40 mm és a lefolyócső Ø 50 mm csatlakoztatásához



3 838912 063410

**SZIGETELÓFÓLIA
80 x 1000 mm**

Cikkszám: 675015

Beépítési mód

Zuhanyfolyókák

Tulajdonságok

Vízálló fólia 80 x 1000 mm



3 838912 063939

VÉDŐFEDEL

Cikkszám: 675016

Beépítési mód

Lehetővé teszi a szifon könnyű tisztítását



3 838912 063946

SZELEPFEDÉL

Cikkszám: 675018

Beépítési mód

Ha a szifon kiszárad, akkor is elzárja a kellemetlen szagok útját

Tulajdonságok

Visszacsapódásmentes fedél



3 838912 063410

ÁLLÍTHATÓ LÁB, 47 mm

Cikkszám: 675019

Beépítési mód

Zuhanyfolyókákhoz, beépítési magasság 65 – 87 mm
Ø 40 mm lefolyó átmérőjű zuhanyfolyókákhoz

Tulajdonságok

Magasság 47 mm



3 838912 063977

ÁLLÍTHATÓ LÁB, 62 mm

Cikkszám: 675020

Beépítési mód

Zuhanyfolyókákhoz beépítési magasság 80 – 102 mm
Ø 50 mm lefolyó átmérőjű zuhanyfolyókákhoz

Tulajdonságok

Magasság 62 mm



3 838912 063984

HAJFOGÓ RÁCS ZUHANYLEFOLYÓHOZ Ø 40 mm

Cikkszám: 675165

**Beépítési mód**

Megakadályozza a nagyobb szennyeződések bejutását a lefolyó szifonjába

Alkalmazható Ø 40 mm – es átmérőjű lefolyóval rendelkező folyókákhoz

Tulajdonságok

Szín: szürke



3 8389121064660

HAJFOGÓ RÁCS ZUHANYLEFOLYÓHOZ Ø 50 mm

Cikkszám: 675166

**Beépítési mód**

Megakadályozza a nagyobb szennyeződések bejutását a lefolyó szifonjába

Alkalmazható Ø 50 mm – es átmérőjű lefolyóval rendelkező folyókákhoz

Tulajdonságok

Szín: szürke



3 8389121064677

HAJFOGÓ RÁCS ZUHANYLEFOLYÓHOZ, Ø 40 mm, fekete

Cikkszám: 675167

**Beépítési mód**

Megakadályozza a nagyobb szennyeződések bejutását a lefolyó szifonjába

Alkalmazható Ø 40 mm – es átmérőjű lefolyóval rendelkező folyókákhoz

Tulajdonságok

Szín: fekete



3 8389121064684

TARTÓBETÉT ZUHANYLEFOLYÓHOZ, VIBE, ROUND, GALAXY, ENERGY, FUSION

Cikkszám: 675172

**Beépítési mód**

A zuhanyfolyóka rácsának rögzítéséhez.

VIBE, ROUND, GALAXY, ENERGY, FUSION rácsokhoz

Tulajdonságok

Szín: szürke



3 8389121064738

TARTÓBETÉT ZUHANYLEFOLYÓHOZ, STANDARD/CUSTOM

Cikkszám: 675173

**Beépítési mód**

A zuhanyfolyóka rácsának rögzítéséhez.

STANDARD/CUSTOM rácsokhoz

Tulajdonságok

Szín: szürke



3 8389121064745

TARTÓBETÉT ZUHANYLEFOLYÓHOZ, STANDARD/CUSTOM, fekete matt

Cikkszám: 675174

**Beépítési mód**

A zuhanyfolyóka rácsának rögzítéséhez.

STANDARD/CUSTOM rácsokhoz

Tulajdonságok

Szín: fekete matt



3 8389121064752

121 LEFOLYÓSZELEPEK ÉS SZIFONOK

Könnyű hozzáférhetőség, átgondolt térbeli megjelenés, könnyű karbantartás és többcélú használhatóság jellemzi szifon programunkat. A következőkben bemutatjuk különféle rendeltetésű szifonjaink gazdag választékát.

| | |
|-----|--------------------------------------|
| 124 | LEFOLYÓSZELEPEK |
| 126 | MOSOGATÓSZIFONOK – SZIMPLA |
| 129 | MOSOGATÓSZIFONOK – DUPLA |
| 130 | EGYEDI KIVITELEZÉSŰ MOSOGATÓSZIFONOK |
| 131 | FÜRDŐSZOBAI SZIFONOK |



Amikor a szifonokról beszélünk, teljes bizonyossággal mondhatjuk, hogy a LIV igen közkedvelt a szakemberek körében. A LIV szifonok termékalettáját az egyszerű hozzáférhetőség, átgondolt tervezés, egyszerű karbantartás és az alkalmazási területek széles köre jellemzi.

A szifonok kiváló minőségű PP alapanyagból készülnek és ellenállóak a magas hőmérséklettel és a mosószerekkel szemben. A nagy átfolyási sebesség kombinálva az egyszerű tisztíthatósággal, megbízható, biztonságos, hosszú távú használatot kínál a felhasználó számára.

A lineáris zuhanylefolyók is bekerültek szifon programunkba. Modern fürdőszobák, szaunák és relaxációs helyiségek elengedhetetlen kiegészítői. A zuhanylefolyók rendkívül funkcionális és rugalmasan alkalmazható termékek, amelyek fő előnyei az egyszerű telepítés és karbantartás valamint az akadálymentes fürdőhasználat lehetősége. Különböző változatban kaphatók, több hosszúságban és rácsmintával.

LIV SZIFONOK – MINŐSÉG ÉS MEGBÍZHATÓSÁG

A megfelelő szifon kiválasztását segitendő, a választás legfőbb szempontjai szerinti piktogramok gyűjteménye tökéletes útmutató lehet az Ön számára:



Szifon mosogatóhoz - szimpla



Szifon mosogatóhoz - dupla



Szifon kerek túfolyóval



Szifon szögletes túfolyóval



Szifon mosógéphez



Szifon mosógéphez és mosogatógéphez



Szifon rozsdamentes ráccsal Ø 70 mm, Ø 52 mm mosogatóhoz



Szifon rozsdamentes ráccsal Ø 115 mm, Ø 90 mm mosogatóhoz



Rács átmérő Ø 60 mm



Rács átmérő Ø 70 mm



Rács átmérő Ø 80 mm



Rács átmérő Ø 115 mm



Szifon leeresztő szelep nélkül



Szifon mosdóhoz



Szifon bidéhez



Szifon piszoárhoz



Szifon kádhoz



Szifon zuhanytálcához



Szifon légkondicionálóhoz



Padlószifon



3 1838912 1561503



MOSOGATÓ LEFOLYÓSZELEP, RÁCS Ø 70 mm

Rendeltetés
Mosogatóhoz

Jellemzők
Mosogatóra rögzíthető
A szifon PP anyagból készült
Rozsdamentes fém rácsok

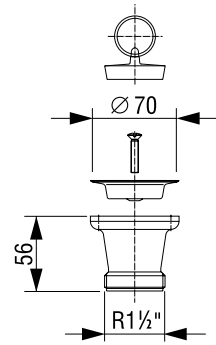
Műszaki adatok
Ø 52 mm csatlakozójú mosogatóhoz
Rozsdamentes fém rács: Ø 70 mm
Csatlakozás: 38,10 mm (1 1/2 ")

Cikkszám: 196932

Súly: 78 g

Csomagolás: 30/NZ-8

Műszaki rajz



3 1838912 1636349



MOSOGATÓ LEFOLYÓSZELEP, RÁCS Ø 115 mm

Rendeltetés
Mosogatóhoz

Jellemzők
Egymedencés mosogatóra rögzíthető
A szifon PP anyagból készült
Rozsdamentes fém rácsok

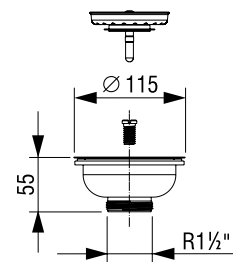
Műszaki adatok
A mosogató nyílása: Ø 90 mm
Rozsdamentes fém rács: Ø 115 mm
Csatlakozás: 38,10 mm (1 1/2 ")

Cikkszám: 197042

Súly: 202 g

Csomagolás: 30/NZ-7

Műszaki rajz



3 1838912 147622



MOSDÓ LEERESZTŐSZELEP, RÁCS Ø 60 mm

Rendeltetés
Mosdóhoz

Jellemzők
Mosdó szerelés
A szifon PP anyagból készült
Rozsdamentes fém rácsok

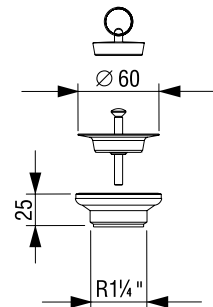
Műszaki adatok
Rozsdamentes fém rács: Ø 60 mm
Csatlakozás: 38,10 mm (1 1/4 ")

Cikkszám: 195660

Súly: 59 g

Csomagolás: 30/NZ-7

Műszaki rajz



3 1838912 121912



TÁVTARTÓ KERÉK TÚLFOLYÓVAL

Rendeltetés
Kerek túlfolyós mosdóhoz

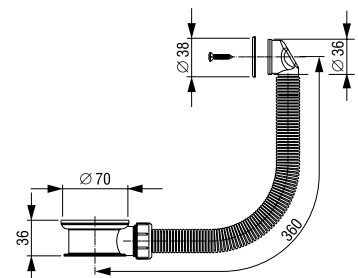
Jellemzők
Mosdó szerelés
A szifon PP anyagból készült
Rozsdamentes fém rácsok

Cikkszám: 195360

Súly: 75 g

Csomagolás: 80/SPV

Műszaki rajz





TÁVTARTÓ KERES TÚLFOLYÓVAL

Rendeltetés
Kerek túlfolyós mosdóhoz

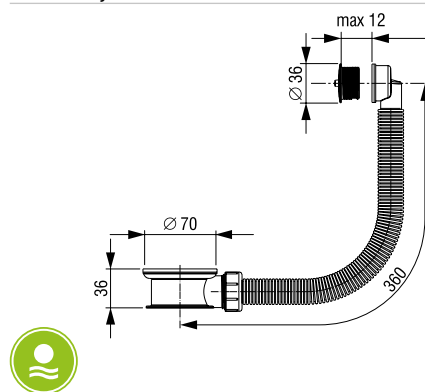
Jellemzők
Mosdó szerelés
A szifon PP anyagból készült
Rozsdamentes fém rácsok

Cikkszám: 195336

Súly: 72 g

Csomagolás: 50/SPV

Műszaki rajz



3 1838912 120403



MOSOGATÓ LEFOLYÓSZELEP, RÁCS Ø 70 mm, RUGALMAS KERES TÚLFOLYÓ

Rendeltetés
Mosogatóhoz

Jellemzők
Mosogatóra rögzíthető
A szifon PP anyagból készült
Rozsdamentes fém rácsok

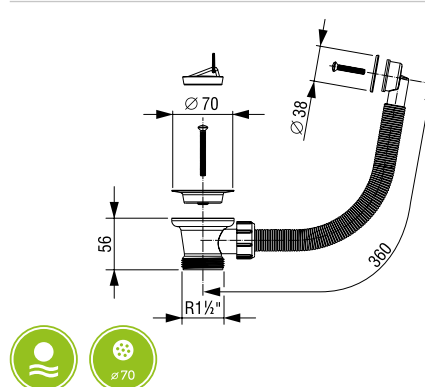
Műszaki adatok
A mosogató nyílása: Ø 52 mm
Kerek túlfolyó
Rozsdamentes fém rács: Ø 70 mm
Csatlakozás: 38,10 mm (1 1/2 ")

Cikkszám: 195340

Súly: 129 g

Csomagolás: 80/SPV

Műszaki rajz



3 1838912 120618



MOSOGATÓ LEFOLYÓSZELEP, RÁCS Ø 70 mm, RUGALMAS DERÉKSZÖGŰ TÚLFOLYÓ

Rendeltetés
Mosogatóhoz

Jellemzők
Mosogatóra rögzíthető
A szifon PP anyagból készült
Rozsdamentes fém rácsok

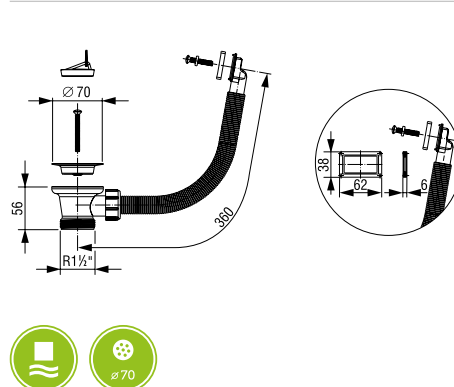
Műszaki adatok
A mosogató nyílása: Ø 52 mm
Derékszögű túlfolyó
Rozsdamentes fém rács: Ø 70 mm
Csatlakozás: 38,10 mm (1 1/2 ")

Cikkszám: 195341

Súly: 140 g

Csomagolás: 80/SPV

Műszaki rajz



3 1838912 120625



MOSOGATÓ LEFOLYÓSZELEP, RÁCS Ø 115 mm, RUGALMAS KERES TÚLFOLYÓ

Rendeltetés
Mosogatóhoz

Jellemzők
Mosogatóra rögzíthető
A szifon PP anyagból készült
Rozsdamentes fém rácsok

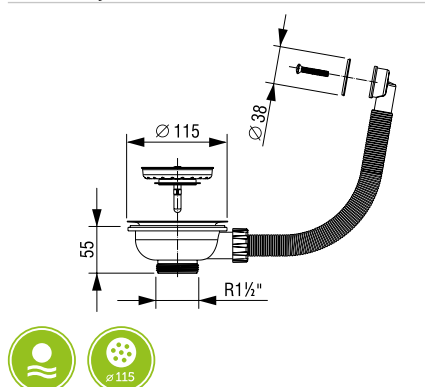
Műszaki adatok
A mosogató nyílása: Ø 90 mm
Kerek túlfolyó
Rozsdamentes fém rács: Ø 115 mm
Csatlakozás: 38,10 mm (1 1/2 ")

Cikkszám: 195342

Súly: 274 g

Csomagolás: 50/SPV

Műszaki rajz



3 1838912 120700



3 838912 120717



Cikkszám: 195343

Súly: 285 g

Csomagolás: 50/SPV

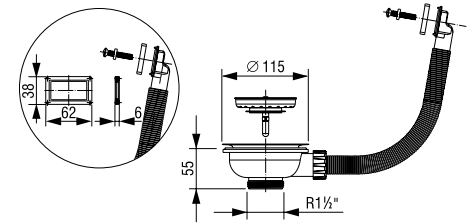
MOSOGATÓ LEFOLYÓSZELEP, RÁCS Ø 115 mm, RUGALMAS DERÉKSZÖGŰ TÚLFOLYÓ

Rendeltetés
Mosogatóhoz

Jellemzők
Mosogatóra rögzíthető
A szifon PP anyagból készült
Rozsdamentes fém rácsok

Műszaki adatok
A mosogató nyílása: Ø 90 mm
Derékszögű túlfolyó
Rozsdamentes fém rács: Ø 115 mm
Csatlakozás: 38,10 mm (1 1/2 ")

Műszaki rajz



3 838912 159580



Cikkszám: 196976

Súly: 312 g

Csomagolás: 30/SPV

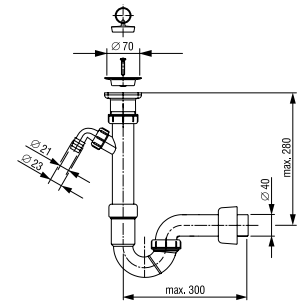
MOSOGATÓ SZIFON – SZIMPLA, RÁCS Ø 70 mm

Rendeltetés
Mosogatóhoz

Jellemzők
Egymedencés mosogatóra rögzíthető
A szifon PP anyagból készült
Rozsdamentes fém rácsok

Műszaki adatok
A mosogató nyílása: Ø 52 mm
Mosógépcsatlakozó
Rozsdamentes fém rács: Ø 70 mm
Lefolyócső: Ø 40 mm

Műszaki rajz



3 838912 149574



Cikkszám: 196760

Súly: 394 g

Csomagolás: 25/SPV

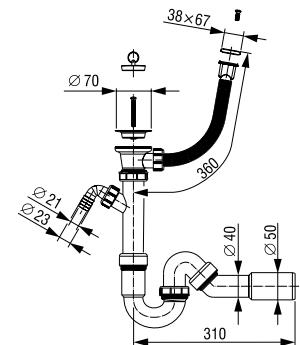
MOSOGATÓ SZIFON – SZIMPLA, RÁCS Ø 70 mm, FÜGGŐLEGES DERÉKSZÖGŰ TÚLFOLYÓ

Rendeltetés
Mosogatóhoz

Jellemzők
Egymedencés mosogatóra rögzíthető
A szifon PP anyagból készült
Rozsdamentes fém rácsok
Függőleges derékszögű túlfolyó

Műszaki adatok
A mosogató nyílása: Ø 52 mm
Mosógépcsatlakozó
Rozsdamentes fém rács: Ø 70 mm
Lefolyócső: Ø 40/50 mm

Műszaki rajz



3 838912 120724



Cikkszám: 195344

Súly: 364 g

Csomagolás: 30/SPV

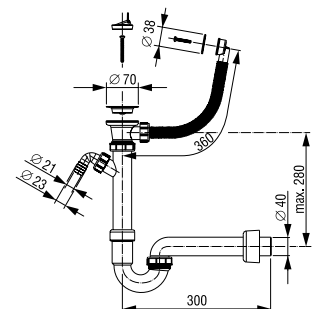
MOSOGATÓ SZIFON – SZIMPLA, RÁCS Ø 70 mm, KERES TÚLFOLYÓ

Rendeltetés
Mosogatóhoz

Jellemzők
Egymedencés mosogatóra rögzíthető
A szifon PP anyagból készült
Rozsdamentes fém rácsok
Keres túlfolyó

Műszaki adatok
A mosogató nyílása: Ø 52 mm
Mosógépcsatlakozó
Rozsdamentes fém rács: Ø 70 mm
Lefolyócső: Ø 40 mm

Műszaki rajz





MOSOGATÓ SZIFON – SZIMPLA, LEERESZTŐSZELEP NÉLKÜL

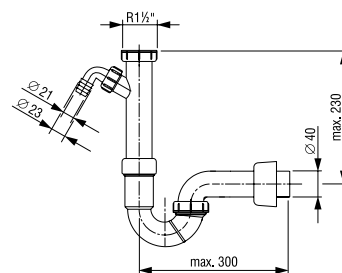
Rendeltetés
Mosogatóhoz

Jellemzők
Mosogató leeresztőszelepeinek szerelése
A szifon PP anyagból készült

Műszaki adatok
Csatlakozás: 38,10 mm (1 1/2 ")
Mosógépcsatlakozó
Lefolyócső: Ø 40 mm
Leeresztőszelep nélkül

Cikkszám: 197057
Súly: 236 g
Csomagolás: 35/SPV

Műszaki rajz



3 1838912 1662835



MOSOGATÓ SZIFON – SZIMPLA, RÁCS Ø 70 mm, DERÉKSZÖGŰ TÚLFOLYÓ

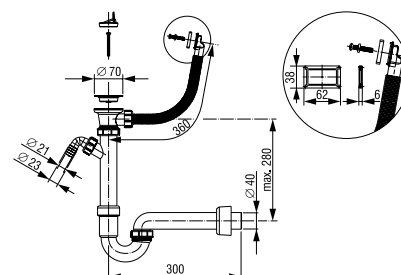
Rendeltetés
Mosogatóhoz

Jellemzők
Egymedencés mosogatóra rögzíthető
A szifon PP anyagból készült
Rozsdamentes fém rácsok
Derékszögű túlfolyó

Műszaki adatok
A mosogató nyílása: Ø 52 mm
Mosógépcsatlakozó
Rozsdamentes fém rács: Ø 70 mm
Lefolyócső: Ø 40 mm

Cikkszám: 195334
Súly: 374 g
Csomagolás: 30/SPV

Műszaki rajz



3 1838912 120311



MOSOGATÓ SZIFON – SZIMPLA, LEERESZTŐSZELEP NÉLKÜL

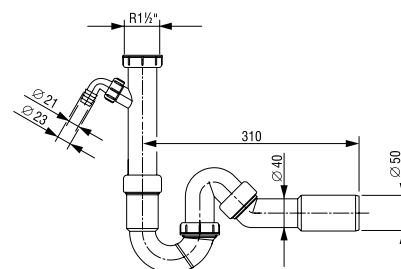
Rendeltetés
Mosogatóhoz

Jellemzők
Mosogató leeresztőszelepeinek szerelése
A szifon PP anyagból készült

Műszaki adatok
Csatlakozás: 38,10 mm (1 1/2 ")
Mosógépcsatlakozó
Lefolyócső: Ø 40/50 mm
Leeresztőszelep nélkül

Cikkszám: 196547
Súly: 259 g
Csomagolás: 35/SPV

Műszaki rajz



3 1838912 1487964



MOSOGATÓ SZIFON – SZIMPLA, LEERESZTŐSZELEP NÉLKÜL

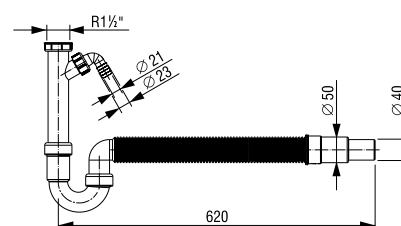
Rendeltetés
Mosogatóhoz

Jellemzők
Mosogató leeresztőszelepeinek szerelése
A szifon PP anyagból készült
Hajlékony lefolyócső
Mosógépcsatlakozó

Műszaki adatok
38,10 mm (1 1/2 ") csatlakozás
Mosógépcsatlakozó
Lefolyócső: Ø 40/50 mm
Leeresztőszelep nélkül

Cikkszám: 195990
Súly: 313 g
Csomagolás: 20/SPV

Műszaki rajz



3 1838912 1161505



3 1838912 1235367



Cikkszám: 196026

Súly: 376 g

Csomagolás: 25/SPV

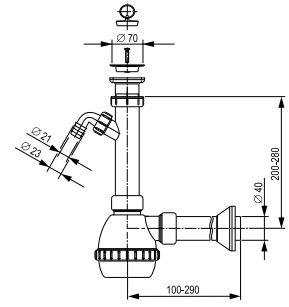
MOSOGATÓ SZIFON – SZIMPLA, RÁCS Ø 70 mm

Rendeltetés
Mosogatóhoz

Jellemzők
Egymedencés mosogatóra rögzíthető
A szifon PP anyagból készült
Rozsdamentes fém rácsok

Műszaki adatok
A mosogató nyílása: Ø 52 mm
Mosógépcsatlakozó
Rozsdamentes fém rács: Ø 70 mm
Lefolyócső: Ø 40 mm

Műszaki rajz



3 1838912 1481542



Cikkszám: 196492

Súly: 436 g

Csomagolás: 30/SPV

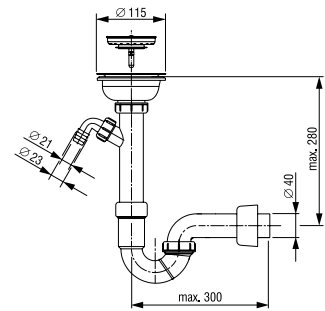
MOSOGATÓ SZIFON – SZIMPLA, RÁCS Ø 115 mm

Rendeltetés
Mosogatóhoz

Jellemzők
Egymedencés mosogatóra rögzíthető
A szifon PP anyagból készült
Rozsdamentes fém rácsok

Műszaki adatok
A mosogató nyílása: Ø 90 mm
Mosógépcsatlakozó
Rozsdamentes fém rács: Ø 115 mm
Lefolyócső: Ø 40 mm

Műszaki rajz



3 1838912 142900



Cikkszám: 195570

Súly: 591 g

Csomagolás: 25/SPV

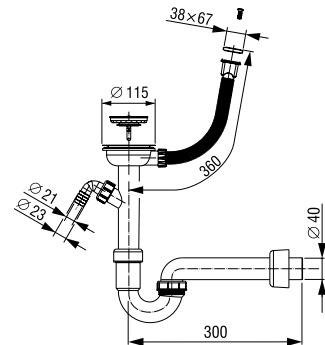
MOSOGATÓ SZIFON – SZIMPLA, RÁCS Ø 115 mm, FÜGGŐLEGES DERÉKSZÖGŰ TÚLFOLYÓ

Rendeltetés
Mosogatóhoz

Jellemzők
Egymedencés mosogatóra rögzíthető
A szifon PP anyagból készült
Rozsdamentes fém rácsok

Műszaki adatok
A mosogató nyílása: Ø 90 mm
Mosógépcsatlakozó
Kettős függőleges túlfolyó
Rozsdamentes fém rács: Ø 115 mm
Lefolyócső: Ø 40 mm

Műszaki rajz



3 1838912 123602



Cikkszám: 195372

Súly: 510 g

Csomagolás: 25/SPV

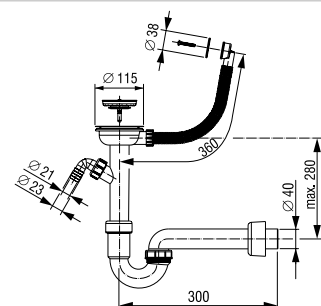
MOSOGATÓ SZIFON – SZIMPLA, RÁCS Ø 115 mm, KERESZT TÚLFOLYÓ

Rendeltetés
Mosogatóhoz

Jellemzők
Egymedencés mosogatóra rögzíthető
A szifon PP anyagból készült
Rozsdamentes fém rácsok

Műszaki adatok
A mosogató nyílása: Ø 90 mm
Mosógépcsatlakozó
Kereszt túlfolyó
Rozsdamentes fém rács: Ø 115 mm
Lefolyócső: Ø 40 mm

Műszaki rajz





MOSOGATÓ SZIFON – SZIMPLA, RÁCS Ø 115 mm, DERÉKSZÖGŰ TÚLFOLYÓ

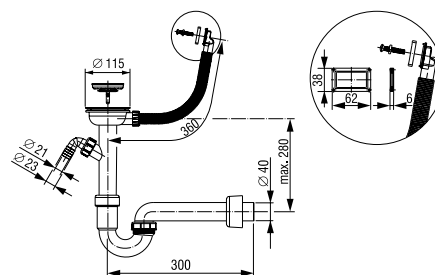
Rendeltetés
Mosogatóhoz

Jellemzők
Egymedencés mosogatóra rögzíthető
A szifon PP anyagból készült
Rozsdamentes fém rácsok

Műszaki adatok
A mosogató nyílása: Ø 90 mm
Mosógépcsatlakozó
Derékszögű túlfolyó
Rozsdamentes fém rács: Ø 115 mm
Lefolyócső: Ø 40 mm

Cikkszám: 195558
Súly: 519 g
Csomagolás: 20/SPV

Műszaki rajz



3 1838912 141927



MOSOGATÓ SZIFON – DUPLA, RÁCS Ø 70 mm

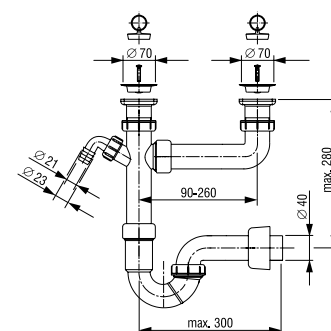
Rendeltetés
Mosogatóhoz

Jellemzők
Kétmedencés mosogatóra rögzíthető
A szifon PP anyagból készült
Rozsdamentes fém rácsok

Műszaki adatok
A mosogató nyílása: Ø 52 mm
Mosógépcsatlakozó
Rozsdamentes fém rács: Ø 70 mm
Lefolyócső: Ø 40 mm

Cikkszám: 196975
Súly: 458 g
Csomagolás: 20/SPV

Műszaki rajz



3 1838912 1595973



MOSOGATÓ SZIFON – DUPLA, RÁCS Ø 70 mm, DERÉKSZÖGŰ TÚLFOLYÓ

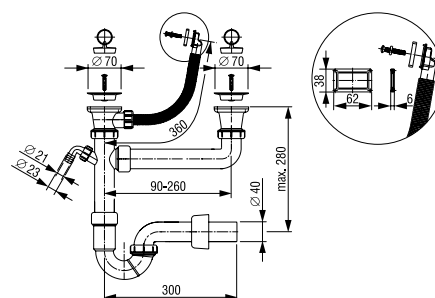
Rendeltetés
Mosogatóhoz

Jellemzők
Kétmedencés mosogatóra rögzíthető
Derékszögű túlfolyó
A szifon PP anyagból készült
Rozsdamentes fém rácsok

Műszaki adatok
A mosogató nyílása: Ø 52 mm
Mosógépcsatlakozó
Derékszögű túlfolyó
Rozsdamentes fém rács: Ø 70 mm
Lefolyócső: Ø 40 mm

Cikkszám: 195345
Súly: 547 g
Csomagolás: 20/SPV

Műszaki rajz



3 1838912 120809



MOSOGATÓ SZIFON – DUPLA, RÁCS Ø 70 mm

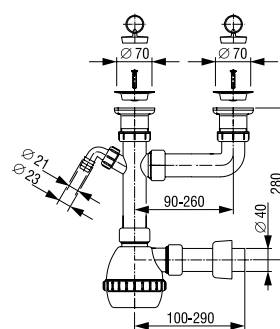
Rendeltetés
Mosogatóhoz

Jellemzők
Kétmedencés mosogatóra rögzíthető
A szifon PP anyagból készült
Rozsdamentes fém rácsok

Műszaki adatok
A mosogató nyílása: Ø 52 mm
Mosógépcsatlakozó
Rozsdamentes fém rács: Ø 70 mm
Lefolyócső: Ø 40 mm

Cikkszám: 196972
Súly: 546 g
Csomagolás: 20/SPV

Műszaki rajz



3 1838912 1595935



3 838912 115515



Cikkszám: 195284

Súly: 733 g

Csomagolás: 15/SPV

MOSOGATÓ SZIFON – DUPLA, RÁCS Ø 115 mm

Rendeltetés
Mosogatóhoz

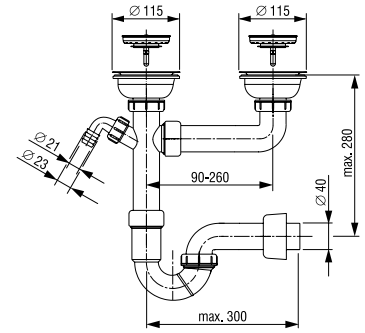
Jellemzők

Kétmedencés mosogatóra rögzíthető
A szifon PP anyagból készült
Rozsdamentes fém rácsok

Műszaki adatok

A mosogató nyílása: Ø 90 mm
Mosógépcsatlakozó
Rozsdamentes fém rács: Ø 115 mm
Lefolyócső: Ø 40 mm

Műszaki rajz



3 838912 1120816



Cikkszám: 195346

Súly: 609 g

Csomagolás: 20/SPV

MOSOGATÓ SZIFON – DUPLA, RÁCS Ø 70 mm, DERÉKSZÖGŰ TÚLFOLYÓ

Rendeltetés
Mosogatóhoz

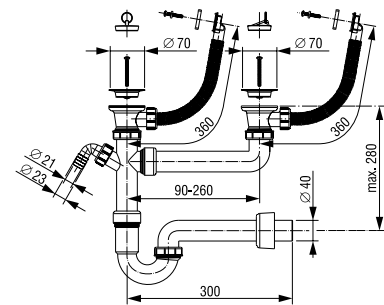
Jellemzők

Kétmedencés mosogatóra rögzíthető
Kettős derékszögű túlfolyó
A szifon PP anyagból készült
Rozsdamentes fém rácsok

Műszaki adatok

A mosogató nyílása: Ø 52 mm
Mosógépcsatlakozó
Kettős derékszögű túlfolyó
Rozsdamentes fém rács: Ø 70 mm
Lefolyócső: Ø 40 mm

Műszaki rajz



3 838912 1142016



Cikkszám: 195559

Súly: 816 g

Csomagolás: 15/SPV

MOSOGATÓ SZIFON – DUPLA, RÁCS Ø 115 mm, DERÉKSZÖGŰ TÚLFOLYÓ

Rendeltetés
Mosogatóhoz

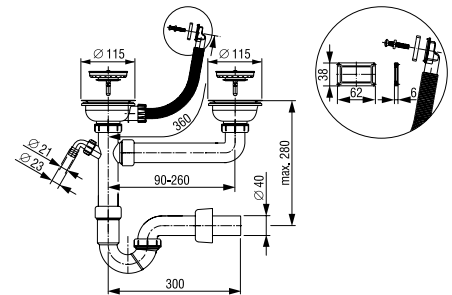
Jellemzők

Kétmedencés mosogatóra rögzíthető
A szifon PP anyagból készült
Rozsdamentes fém rácsok

Műszaki adatok

A mosogató nyílása: Ø 90 mm
Mosógépcsatlakozó
Derékszögű túlfolyó
Rozsdamentes fém rács: Ø 115 mm
Lefolyócső: Ø 40 mm

Műszaki rajz



3 838912 1487988



Cikkszám: 196549

Súly: 371 g

Csomagolás: 25/SPV

MOSOGATÓ SZIFON – SZIMPLA, LEERESZTŐSZELEP NÉLKÜL

Rendeltetés
Mosogatóhoz
A szifon falra szerelése

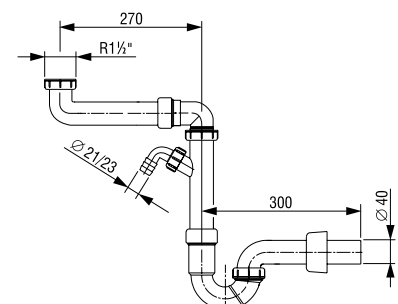
Jellemzők

Egymedencés mosogatóra rögzíthető
A szifon PP anyagból készült

Műszaki adatok

Mosógépcsatlakozó
Lefolyócső: Ø 40 mm
Csatlakozás: 38,10 mm (1 1/2 ")
Leeresztőszelep nélkül

Műszaki rajz





MOSOGATÓ SZIFON – DUPLA, LEERESZTŐSZELEP NÉLKÜL

Rendeltetés

Mosogatóhoz
A szifon falra szerelése

Jellemzők

Egymedencés mosogatóra rögzíthető
A szifon PP anyagból készült

Műszaki adatok

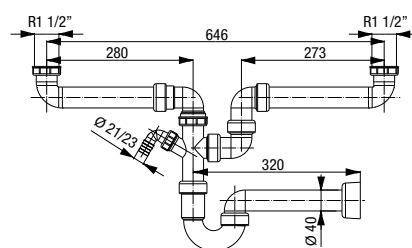
Mosógépcsatlakozó
Lefolyócső: Ø 40 mm
Csatlakozás: 38,10 mm (1 1/2 ")
Leeresztőszelep nélkül

Cikkszám: 195151

Súly: 440 g

Csomagolás: 20/SPV

Műszaki rajz



318389121006325



MOSDÓSZIFON, RÁCS Ø 60 mm, LEFOLYÓCSŐ Ø 32 mm

Rendeltetés

Mosdóhoz

Jellemzők

A szifon PP anyagból készült
Rozsdamentes fém rácsok

Műszaki adatok

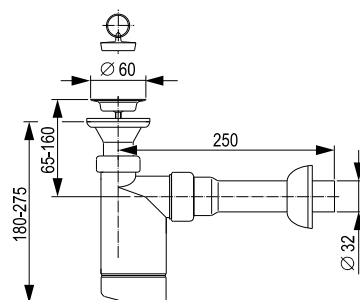
Rozsdamentes fém rács: Ø 60 mm
Lefolyócső: Ø 32 mm

Cikkszám: 196613

Súly: 223 g

Csomagolás: 40/SPV

Műszaki rajz



318389121490124



MOSDÓSZIFON, RÁCS Ø 60 mm, LEFOLYÓCSŐ Ø 40 mm

Rendeltetés

Mosdóhoz

Jellemzők

A szifon PP anyagból készült
Rozsdamentes fém rácsok

Műszaki adatok

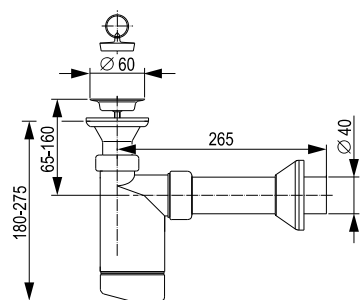
Rozsdamentes fém rács: Ø 60 mm
Lefolyócső: Ø 40 mm

Cikkszám: 195273

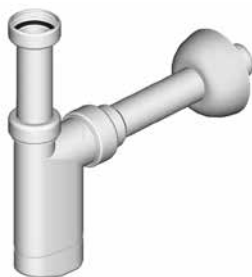
Súly: 240 g

Csomagolás: 40/SPV

Műszaki rajz



318389121115102



MOSDÓSZIFON, LEERESZTŐSZELEP NÉLKÜL, LEFOLYÓCSŐ Ø 32 mm

Rendeltetés

Mosdóhoz

Jellemzők

A szifon PP anyagból készült
Leeresztőszelep nélkül

Műszaki adatok

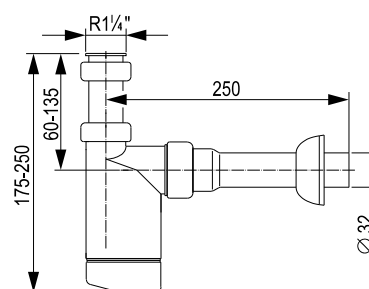
Lefolyócső: Ø 32 mm

Cikkszám: 196614

Súly: 177 g

Csomagolás: 40/SPV

Műszaki rajz



318389121490131



3 838912 147905



MOSDÓSZIFON, LEERESZTŐSZELEP NÉLKÜL, LEFOLYÓCSŐ Ø 40 mm

Rendeltetés

Mosdóhoz

Jellemzők

A szifon PP anyagból készült
Leeresztőszelep nélkül

Műszaki adatok

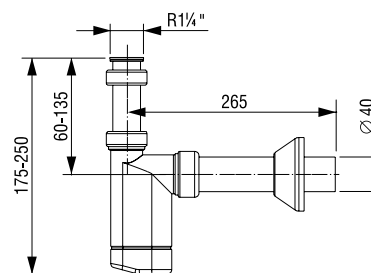
Lefolyócső: Ø 40 mm

Cikkszám: 195668

Súly: 194 g

Csomagolás: 40/SPV

Műszaki rajz



3 838912 145413



MOSDÓSZIFON, RÁCS Ø 60 mm, LEFOLYÓCSŐ Ø 32 mm

Rendeltetés

Mosdóhoz

Jellemzők

A szifon PP anyagból készült
Rozsdamentes fém rácsok

Műszaki adatok

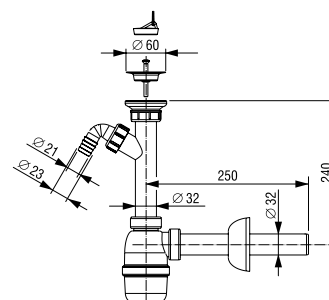
Mosógépcsatlakozó
Rozsdamentes fém rács: Ø 60 mm
Lefolyócső: Ø 32 mm

Cikkszám: 195607

Súly: 277 g

Csomagolás: 40/SPV

Műszaki rajz



3 838912 119711



MOSDÓSZIFON, RÁCS Ø 60 mm, LEFOLYÓCSŐ Ø 32 mm

Rendeltetés

Mosdóhoz

Jellemzők

A szifon PP anyagból készült
Rozsdamentes fém rácsok

Műszaki adatok

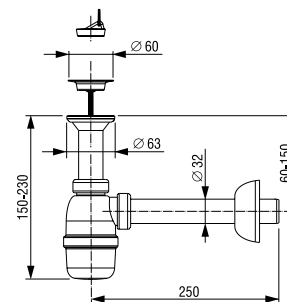
Rozsdamentes fém rács: Ø 60 mm
Lefolyócső: Ø 32 mm

Cikkszám: 201647

Súly: 213 g

Csomagolás: 40/SPV

Műszaki rajz



3 838912 121325



MOSDÓSZIFON, LEERESZTŐSZELEP NÉLKÜL, LEFOLYÓCSŐ Ø 32 mm

Rendeltetés

Mosdóhoz

Jellemzők

A szifon PP anyagból készült
Leeresztőszelep nélkül

Műszaki adatok

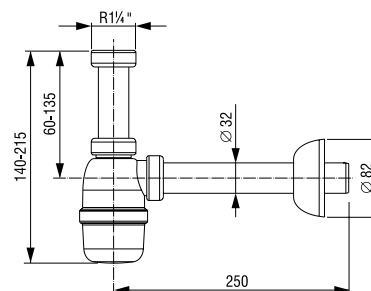
Lefolyócső: Ø 32 mm

Cikkszám: 195349

Súly: 167 g

Csomagolás: 40/SPV

Műszaki rajz





MOSDÓSZIFON, RÁCS Ø 60 mm, LEFOLYÓCSŐ Ø 32 mm

Rendeltetés

Mosdóhoz

Jellemzők

A szifon PP anyagból készült
Rozsdamentes fém rácsok

Műszaki adatok

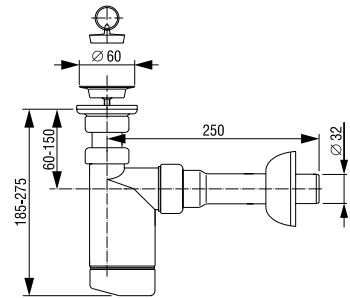
Rozsdamentes fém rács: Ø 60 mm
Lefolyócső: Ø 32 mm

Cikkszám: 196617

Súly: 235 g

Csomagolás: 40/SPV

Műszaki rajz



3 1838912 1490384



KLÍMASZIFON, FALON KÍVÜLI

Rendeltetés

Klímaberendezés csatlakoztatásához

Jellemzők

Golyós lefolyóelzárás

Műszaki adatok

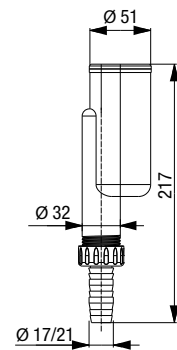
Lefolyó: Ø 17/21 és Ø 32 mm

Cikkszám: 201585

Súly: 106 g

Csomagolás: 20/NZ-1

Műszaki rajz



3 1838912 1007506



KLÍMASZIFON, FALBA ÉPÍTHETŐ

Rendeltetés

Klímaberendezés csatlakoztatásához

Jellemzők

Falba építés
Golyós lefolyóelzárás

Műszaki adatok

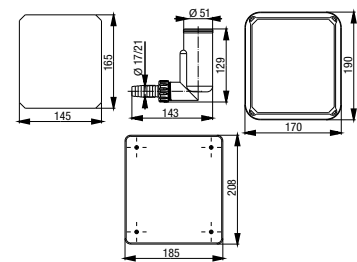
Lefolyó: Ø 17/21 és Ø 32 mm

Cikkszám: 201586

Súly: 380 g

Csomagolás: 10/SPV

Műszaki rajz



3 1838912 1007513



MOSÓGÉP SZIFON, FALBA ÉPÍTHETŐ, LEFOLYÓCSŐ Ø 50 mm

Rendeltetés

Mosógép csatlakoztatásához
Falba építés

Jellemzők

A szifon PP anyagból készült
Rozsdamentes fém díszlemez

Műszaki adatok

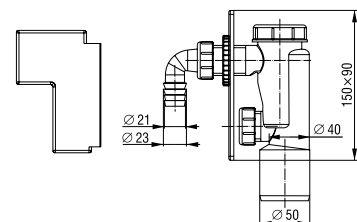
Lefolyócső Ø 50 mm

Cikkszám: 195546

Súly: 177 g

Csomagolás: 50/SPV

Műszaki rajz



3 1838912 1408211



3 1838912 235848



VIZELDE SZIFON, LEFOLYÓCSŐ Ø 40 mm, FÜGGŐLEGES CSATLAKOZÁS

Rendeltetés

Piszoár csatlakoztatásához

Jellemzők

Függőleges piszoár csatlakozás
A szifon PP anyagból készült
Mellékelt tömítés

Műszaki adatok

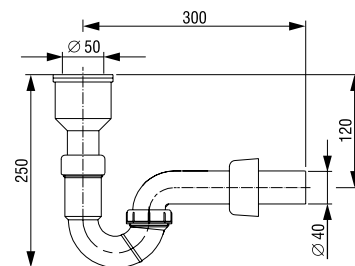
Lefolyócső: Ø 40 mm

Cikkszám: 196030

Súly: 249 g

Csomagolás: 35/SPV

Műszaki rajz



3 1838912 133908



VIZELDE SZIFON, LEFOLYÓCSŐ Ø 50 mm, VÍZSZINTES CSATLAKOZÁS

Rendeltetés

Piszoár csatlakoztatásához

Jellemzők

Piszoár vízszintes csatlakoztatása
A szifon PP anyagból készült
Mellékelt tömítés

Műszaki adatok

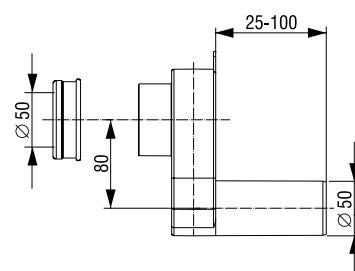
Lefolyócső Ø 50 mm

Cikkszám: 195477

Súly: 166 g

Csomagolás: 40/SPV

Műszaki rajz



3 1838912 128126



BIDÉ SZIFON, LEERESZTŐSZELEP NÉLKÜL, LEFOLYÓCSŐ Ø 40 mm

Rendeltetés

Bidé csatlakoztatásához

Jellemzők

A szifon PP anyagból készült
Leeresztőszelep nélkül

Műszaki adatok

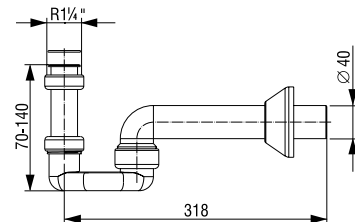
Lefolyócső: Ø 40 mm

Cikkszám: 195414

Súly: 173 g

Csomagolás: 35/SPV

Műszaki rajz



3 1838912 140227



BIDÉ SZIFON, RÁCS Ø 60 mm, LEFOLYÓCSŐ Ø 40 mm

Rendeltetés

Bidé csatlakoztatásához

Jellemzők

A szifon PP anyagból készült
Rozsdamentes fém rácsok

Műszaki adatok

Rozsdamentes fém rács: Ø 60 mm

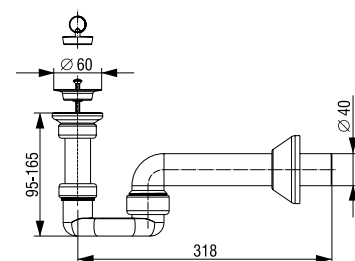
Lefolyócső: Ø 40 mm

Cikkszám: 195537

Súly: 230 g

Csomagolás: 35/SPV

Műszaki rajz





BIDÉ SZIFON, RÁCS Ø 60 mm, LEFOLYÓCSŐ Ø 40 mm

Rendeltetés

Bidé csatlakoztatásához

Jellemzők

A szifon PP anyagból készült
Rozsdamentes fém rácsok

Műszaki adatok

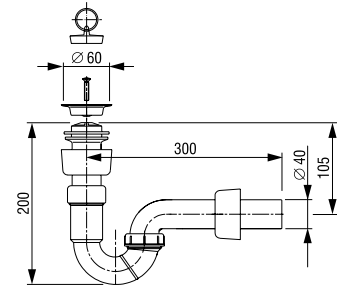
Rozsdamentes fém rács: Ø 60 mm
Lefolyócső: Ø 40 mm

Cikkszám: 196029

Súly: 239 g

Csomagolás: 40/SPV

Műszaki rajz



3 1838912 1235831



ZUHANY LEFOLYÓSZELEP, RÁCS Ø 70 mm, FÜGGŐLEGES LEFOLYÓ

Rendeltetés

Zuhanytálcához

Jellemzők

A szifon PP anyagból készült
Rozsdamentes fém rács
Függőleges lefolyó

Műszaki adatok

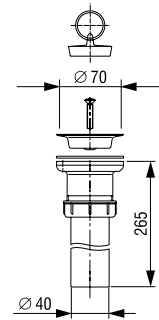
A zuhanytálca nyílása: Ø 50 mm
Rozsdamentes fém rács: Ø 70 mm
Lefolyócső: Ø 40 mm

Cikkszám: 196950

Súly: 147 g

Csomagolás: 60/SPV

Műszaki rajz



3 1838912 1582065



ZUHANYSZIFON, FEDŐFEDÉL Ø 115 mm

Rendeltetés

Zuhanytálcához

Jellemzők

A szifon PP anyagból készült
Krómozott díszfedél Ø 115 mm
A szifon egyszerűen tisztítható

Műszaki adatok

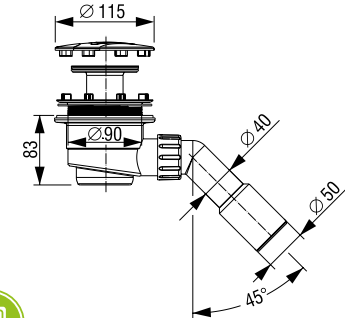
A zuhanytálca nyílása: Ø 90 mm
Lefolyócső: Ø 40/50 mm

Cikkszám: 195682

Súly: 410 g

Csomagolás: 30/SPV

Műszaki rajz



3 1838912 148513



ZUHANYSZIFON, FEDŐFEDÉL Ø 120 mm

Rendeltetés

Zuhanytálcákhoz

Jellemzők

A szifon ABS anyagból készült
Dekoratív fedél, Inox
A szifon egyszerűen tisztítható

Műszaki adatok

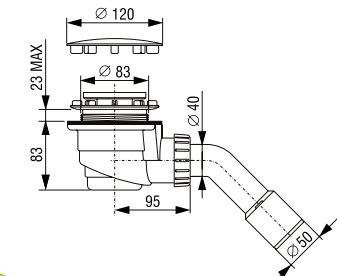
Zuhanytálca nyílása: 90 mm
Krómozott díszfedél Ø 120 mm
Lefolyócső: 40/50mm
Átfolyás 34l/perc

Cikkszám: 605926

Súly: 380 g

Csomagolás:
30/doboz (595 x 395 x 425 mm)

Műszaki rajz



3 1838912 1028327



3 1838912 1028303



Cikkszám: 605923

Súly: 290 g

Csomagolás:

30/doboz (595 x 395 x 425 mm)

ZUHANYSZIFON, FEDŐFEDÉL Ø 82 mm**Rendeltetés**

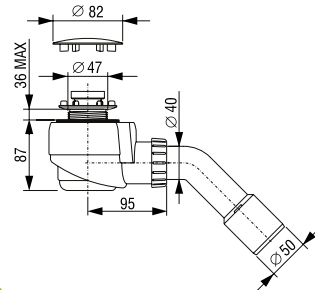
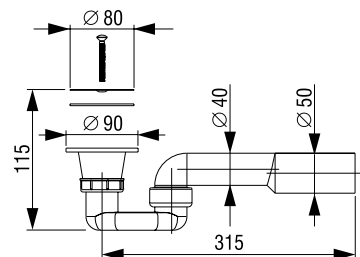
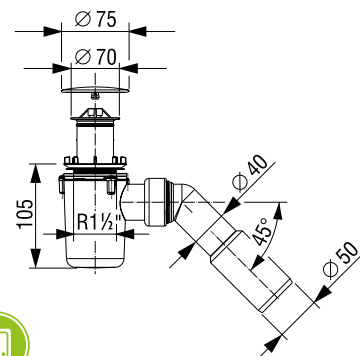
Zuhanytálcákhoz

Jellemzők

A szifon ABS anyagból készült
Dekoratív fedél, Inox
A szifon egyszerűen tisztítható

Műszaki adatok

Zuhanytálca nyílása: 50 mm
Krómozott díszfedél Ø 82 mm
Lefolyócső: 40/50 mm
Átfolyás 34l/perc

Műszaki rajz**Műszaki rajz****Műszaki rajz**

3 1838912 1498687



Cikkszám: 196840

Súly: 207 g

Csomagolás: 40/SPV

ZUHANYSZIFON, RÁCS Ø 80 mm, LEFOLYÓCSŐ Ø 40/50 mm**Rendeltetés**

Zuhanytálcához

Jellemzők

A szifon PP anyagból készült
Rozsdamentes fém rács

Műszaki adatok

A zuhanytálca nyílása: Ø 90 mm
Lefolyócső: Ø 40/50 mm

Cikkszám: 195363

Súly: 203 g

Csomagolás: 40/SPV

ZUHANYSZIFON, RÁCS Ø 75 mm, LEFOLYÓCSŐ Ø 40/50 mm**Rendeltetés**

Zuhanytálcához

Jellemzők

A szifon PP anyagból készült
Krómozott díszfedél
A szifon egyszerűen tisztítható

Műszaki adatok

A zuhanytálca nyílása: Ø 50 mm
Krómozott díszfedél Ø 75 mm
Lefolyócső: Ø 40/50 mm



3 1838912 1122612



Cikkszám: 196031

Súly: 168 g

Csomagolás: 60/SPV

ZUHANY LEFOLYÓSZELEP, RÁCS Ø 70 mm, LEFOLYÓCSŐ Ø 40 mm**Rendeltetés**

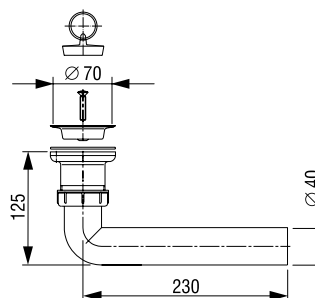
Zuhanytálcához

Jellemzők

A szifon PP anyagból készült
Rozsdamentes fém rács

Műszaki adatok

A zuhanytálca nyílása: Ø 50 mm
Rozsdamentes fém rács: Ø 70 mm
Lefolyócső: Ø 40 mm

Műszaki rajz



Cikkszám: **196687**
Súly: 160 g
Csomagolás: 60/SPV

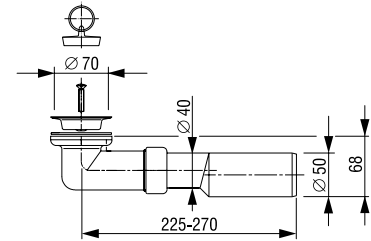
ZUHANY LEFOLYÓSZELEP, RÁCS Ø 70 mm, LEFOLYÓCSŐ Ø 40/50 mm

Rendeltetés
Zuhanytálcához

Jellemzők
A szifon PP anyagból készült
Rozsdamentes fém rács
Kicsi beépítési magasság

Műszaki adatok
A zuhanytálca nyílása: Ø 50 mm
Rozsdamentes fém rács: Ø 70 mm
Lefolyócső: Ø 40/50 mm

Műszaki rajz



3 183891 21493835



Cikkszám: **196028**
Súly: 231 g
Csomagolás: 40/SPV

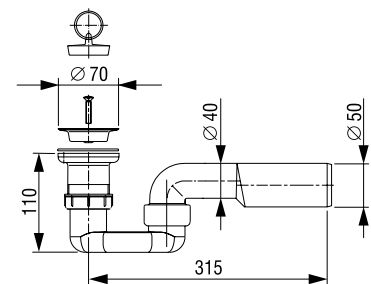
ZUHANYSZIFON, RÁCS Ø 70 mm, LEFOLYÓCSŐ Ø 40/50 mm

Rendeltetés
Zuhanytálcához

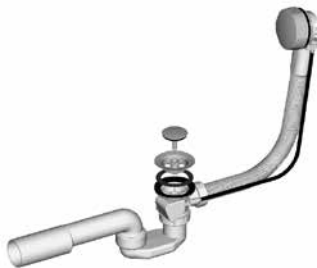
Jellemzők
A szifon PP anyagból készült
Rozsdamentes fém rács
Kicsi beépítési magasság

Műszaki adatok
A zuhanytálca nyílása: Ø 50 mm
Rozsdamentes fém rács: Ø 70 mm
Lefolyócső: Ø 40/50 mm

Műszaki rajz



3 183891 21235824



Cikkszám: **196663**
Súly: 563 g
Csomagolás: 20/SPV

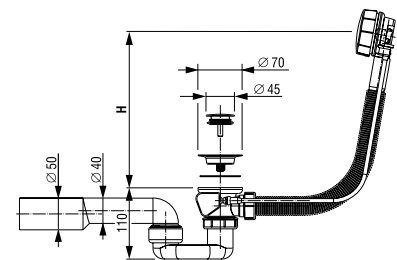
FÜRDŐKÁD SZIFON, AUTOMATA, H=450 mm, RÁCS Ø 70 mm

Rendeltetés
Fürdőkádhoz

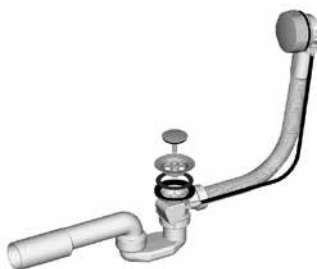
Jellemzők
Gombos nyitás és zárás
A szifon PP anyagból készült
Rozsdamentes fém rácsok
Fém gomb, krómozott
Krómozott fém dugó

Műszaki adatok
Fürdőkád nyílás: Ø 50 mm
Rács: Ø 70 mm
Dugó: Ø 45 mm
Húzókábelhez kapcsolódik
H = 450 mm
Lefolyócső: Ø 40/50 mm

Műszaki rajz



3 183891 21492135



Cikkszám: **196915**
Súly: 592 g
Csomagolás: 20/SPV

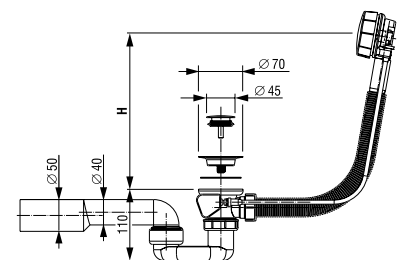
FÜRDŐKÁD SZIFON, AUTOMATA, H=650 mm, RÁCS Ø 70 mm

Rendeltetés
Fürdőkádhoz

Jellemzők
Gombos nyitás és zárás
A szifon PP anyagból készült
Rozsdamentes fém rácsok
Fém gomb, krómozott
Krómozott fém dugó

Műszaki adatok
Fürdőkád nyílás: Ø 50 mm
Rács: Ø 70 mm
Dugó: Ø 45 mm
Húzókábelhez kapcsolódik
H = 650 mm
Lefolyócső: Ø 40/50 mm

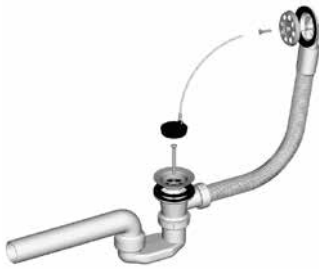
Műszaki rajz



3 183891 21502254



3 838912 1483195



FÜRDŐKÁD SZIFON, H = 650 mm, RÁCS Ø 70 mm, LEFOLYÓCSŐ Ø 40 mm

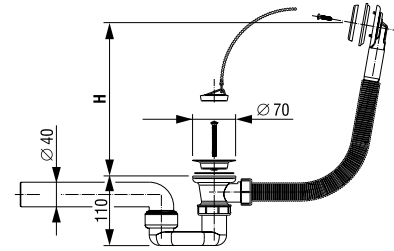
Rendeltetés
Fürdőkádhoz

Jellemzők
A szifon PP anyagból készült
Rozsdamentes fém rácsok
Túlfolyóval

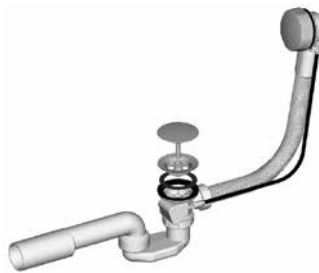
Műszaki adatok
Dugoval
Fürdőkád nyílás: Ø 50 mm
Rács: Ø 70 mm
H = 650 mm
Lefolyócső: Ø 40 mm

Cikkszám: 196504
Súly: 366 g
Csomagolás: 25/SPV

Műszaki rajz



3 838912 1502261



FÜRDŐKÁD SZIFON, AUTOMATA, H=650 mm, RÁCS Ø 70 mm

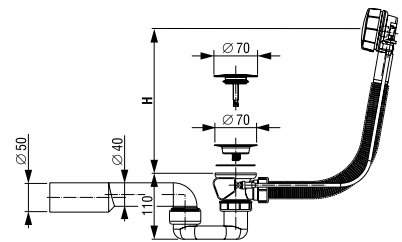
Rendeltetés
Fürdőkádhoz

Jellemzők
Gombos nyitás és zárás
A szifon PP anyagból készült
Rozsdamentes fém rácsok
Fém gomb, krómzott
Műanyag dugó, krómzott

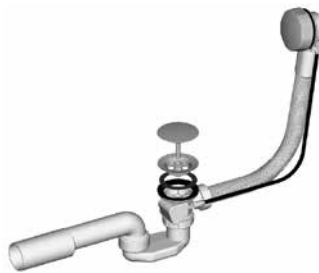
Műszaki adatok
Fürdőkád nyílás: Ø 50 mm
Rács: Ø 70 mm
Dugó: Ø 70 mm
Húzókábelhez kapcsolódik
H = 650 mm
Lefolyócső: Ø 40/50 mm

Cikkszám: 196916
Súly: 580 g
Csomagolás: 20/SPV

Műszaki rajz



3 838912 1492142



FÜRDŐKÁD SZIFON, AUTOMATA, H=450 mm, RÁCS Ø 70 mm

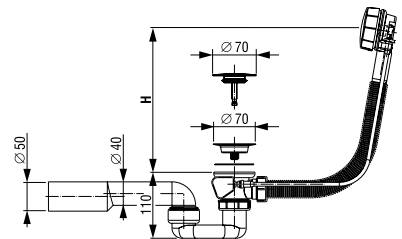
Rendeltetés
Fürdőkádhoz

Jellemzők
Gombos nyitás és zárás
A szifon PP anyagból készült
Rozsdamentes fém rácsok
Fém gomb, krómzott
Műanyag dugó, krómzott

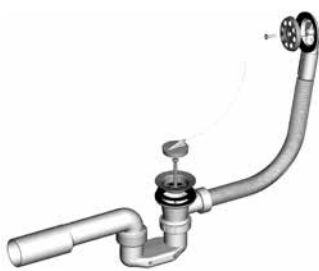
Műszaki adatok
Fürdőkád nyílás: Ø 50 mm
Rács: Ø 70 mm
Dugó: Ø 70 mm
Húzókábelhez kapcsolódik
H = 450 mm
Lefolyócső: Ø 40/50 mm

Cikkszám: 196664
Súly: 548 g
Csomagolás: 20/SPV

Műszaki rajz



3 838912 1495549



FÜRDŐKÁD SZIFON, H = 450 mm, RÁCS Ø 70 mm, LEFOLYÓCSŐ Ø 40/50 mm

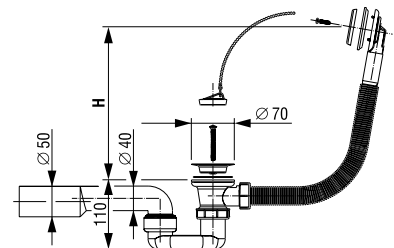
Rendeltetés
Fürdőkádhoz

Jellemzők
A szifon PP anyagból készült
Rozsdamentes fém rácsok
Túlfolyóval

Műszaki adatok
Fürdőkád nyílás: Ø 50 mm
Rács: Ø 70 mm
H = 450 mm
Lefolyócső: Ø 40/50 mm

Cikkszám: 196753
Súly: 352 g
Csomagolás: 25/SPV

Műszaki rajz





Cikkszám: 196962
Súly: 289 g
Csomagolás: 30/SPV

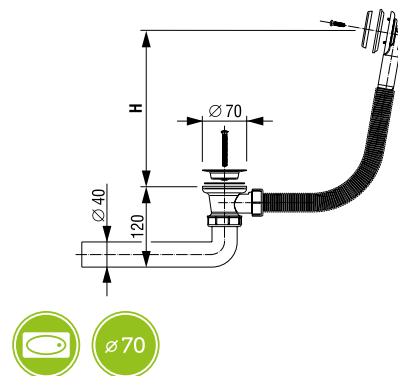
FÜRDŐKÁD LEFOLYÓSZELEP, H = 450 mm, RÁCS Ø 70 mm, LEFOLYÓCSÓ Ø 40 mm

Rendeltetés
Fürdőkádhoz

Jellemzők
Dugoval
A szifon PP anyagból készült
Rozsdamentes fém rácsok
Túlfolyóval

Műszaki adatok
Fürdőkád nyílás: Ø 50 mm
Rács: Ø 70 mm
H = 450 mm
Lefolyócsó: Ø 40 mm

Műszaki rajz



3 4838912 196962



Cikkszám: 262770
Súly: 338 g
Csomagolás:
20/doboz (595 x 395 x 425 mm)

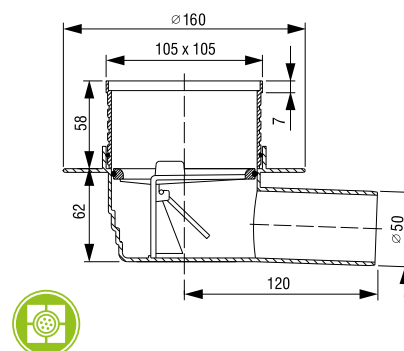
PADLÓSZIFON, VÍZSZINTES, RÁCS 105 X 105 mm, SZÁRAZ ELZÁRÓ

Rendeltetés
Beépítés nyomás alatti helyekre

Jellemzők
Lefolyó padlószifon
Állítható magasságú szifon
Erős rozsdamentes fém rács
ABS anyagú burkolat
Vízszintes lefolyó

Műszaki adatok
Szifon száraz elzárója
Szifonmagasság: 86 – 120 mm
Rács: 105 x 105 mm
Lefolyócsó Ø 50 mm
Vízátfolyás: 50,5 l/perc

Műszaki rajz



3 4838912 1018403



Cikkszám: 262771
Súly: 338 g
Csomagolás:
20/doboz (595 x 395 x 425 mm)

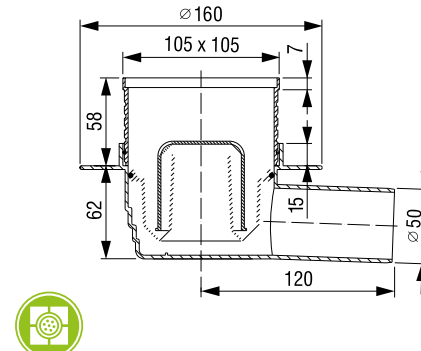
PADLÓSZIFON, VÍZSZINTES, RÁCS 105 X 105 mm

Rendeltetés
Beépítés nyomás alatti helyekre

Jellemzők
Lefolyó padlószifon
Állítható magasságú szifon
Erős rozsdamentes fém rács
ABS anyagú burkolat
Vízszintes lefolyó

Műszaki adatok
Szifon vízzár
Szifonmagasság: 86 – 120 mm
Rács: 105 x 105 mm
Lefolyócsó Ø 50 mm
Vízátfolyás: 50,5 l/perc

Műszaki rajz



3 4838912 1018410



Cikkszám: 262776
Súly: 348 g
Csomagolás:
20/doboz (595 x 395 x 425 mm)

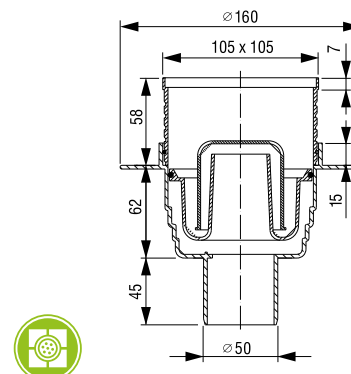
PADLÓSZIFON, FÜGGŐLEGES, RÁCS 105 X 105 mm

Rendeltetés
Beépítés nyomás alatti helyekre

Jellemzők
Lefolyó padlószifon
Állítható magasságú szifon
Erős rozsdamentes fém rács
ABS anyagú burkolat
Függőleges lefolyó

Műszaki adatok
Szifon vízzár
Rács: 105 x 105 mm
Lefolyócsó Ø 50 mm
Vízátfolyás: 50,5 l/perc

Műszaki rajz



3 4838912 1018427



318389121020215



PADLÓSZIFON, VÍZSZINTES, ÁTFOLYÓS, RÁCS 105 X 105 mm

Rendeltetés

Beépítés nyomás alatti helyekre

Jellemzők

Túlfolyó padlószifon
Állítható magasságú szifon
Erős rozsdamentes fém rács
ABS anyagú burkolat
Vízszintes lefolyó

Műszaki adatok

Szifon vízzár
Szifonmagasság: 86 – 120 mm
Rács: 105 x 105 mm
Beömlő cső: Ø 50 mm
Lefolyócső Ø 50 mm
Vízátfolyás: 50,5 l/perc

Cikkszám: 351003

Súly: 370 g

Csomagolás:

20/doboz (595 x 395 x 425 mm)



318389121110291



PADLÓSZIFON, VÍZSZINTES, ÁTFOLYÓS, RÁCS 100 X 100 mm

Rendeltetés

Beépítés nyomás alatti helyekre

Jellemzők

Túlfolyó padlószifon
Állítható magasságú szifon
Erős rozsdamentes fém rács
PP anyagból készült burkolat
Vízszintes lefolyó

Műszaki adatok

Szifon vízzár
Szifonmagasság: 110 – 170 mm
Rács: 100 x 100 mm
Beömlő cső: Ø 50 mm
Lefolyócső Ø 50 mm

Cikkszám: 195245

Súly: 303 g

Csomagolás: 25/SPV



318389121111041



PADLÓSZIFON, VÍZSZINTES, ÁTFOLYÓS, RÁCS 150 X 150 mm

Rendeltetés

Beépítés nyomás alatti helyekre

Jellemzők

Túlfolyó padlószifon
Állítható magasságú szifon
Erős rozsdamentes fém rács
PP anyagból készült burkolat
Vízszintes lefolyó

Műszaki adatok

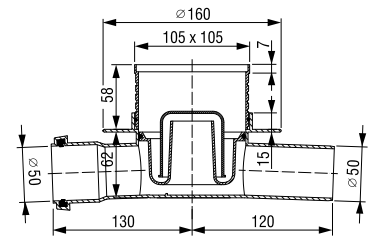
Szifon vízzár
Szifonmagasság: 110 – 170 mm
Rács: 150 x 150 mm
Beömlő cső: Ø 50 mm
Lefolyócső Ø 50 mm

Cikkszám: 195246

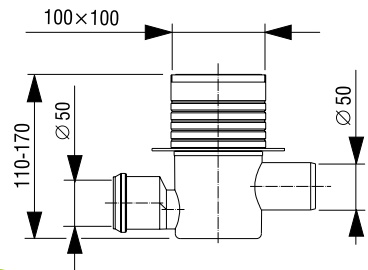
Súly: 362 g

Csomagolás: 20/SPV

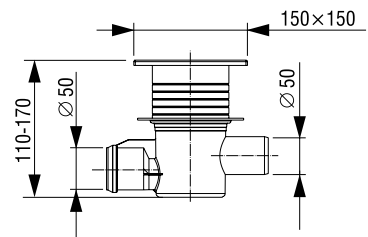
Műszaki rajz



Műszaki rajz



Műszaki rajz



141 PÓTALKATRÉSZEK

Fluidmaster vállalat minden termékcsoporthoz biztosít eredeti pótalkatrészeket:

- 25 évig a falsík mögötti öblítőtartályokhoz
- 25 évig a falsík előtti öblítőtartályokhoz

143 FALSÍK MÖGÖTTI ÖBLÍTŐTARTÁLY PÓTALKATRÉSZEK

151 FALSÍK ELŐTTI ÖBLÍTŐTARTÁLY PÓTALKATRÉSZEK

157 TOVÁBBI PÓTALKATRÉSZEK

161 NYOMÓLAPOK PISZOÁRHOZ

164 SZIFON PÓTALKATRÉSZEK



TERMÉKEK ROBBANTOTT ÁBRÁI

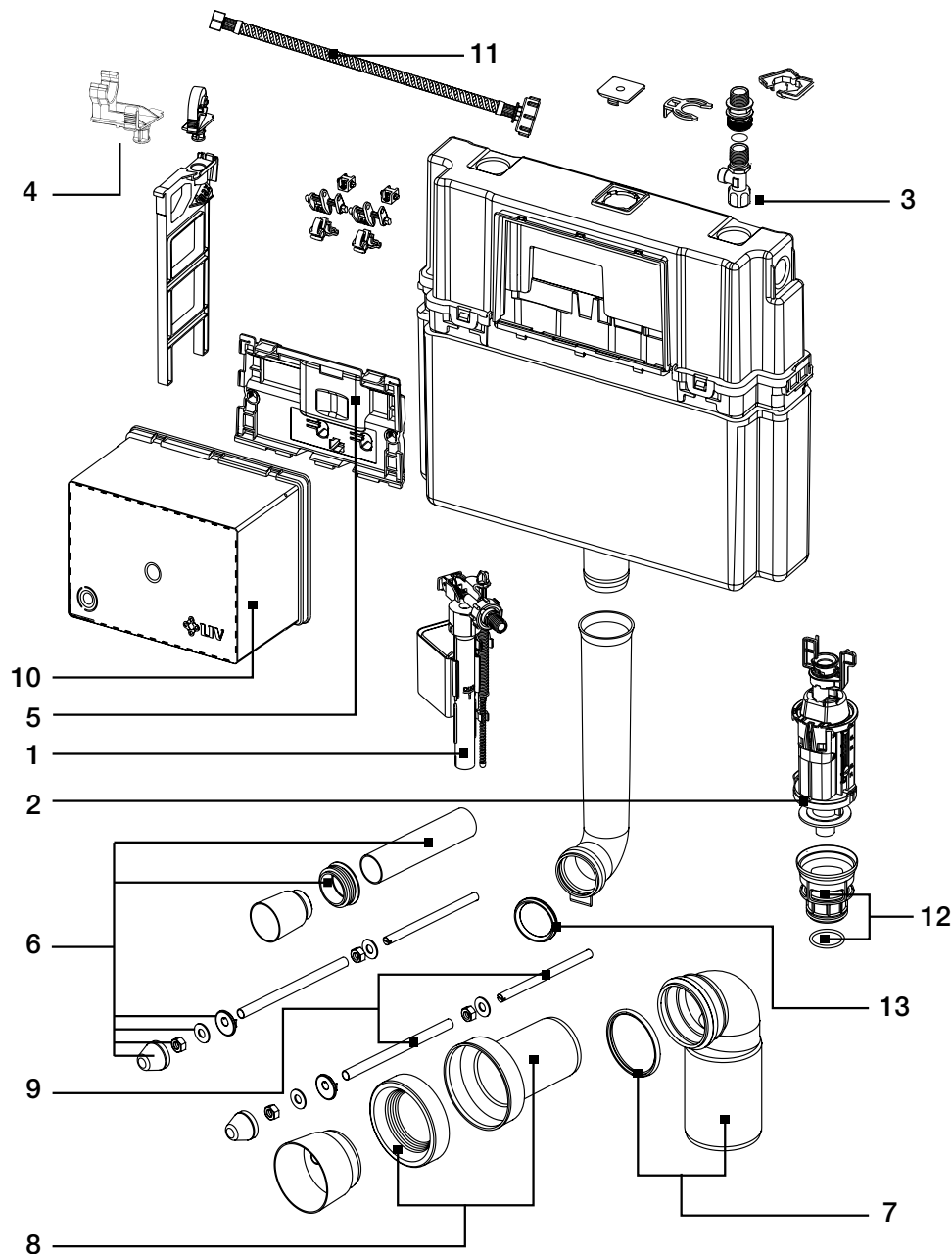
FALSÍK ALATTI ÖBLÍTŐTARTÁLYOK

| |
|------------------|
| 7522 |
| 7512 (Herkul) |
| 9012 (Jog) |
| 9022 (Tornado) |
| 6012 |
| 9052 (Mediteran) |
| 3800/380 |
| 6052 |
| |
| |
| |
| |
| |
| |

FALSÍK ELŐTTI ÖBLÍTŐTARTÁLYOK

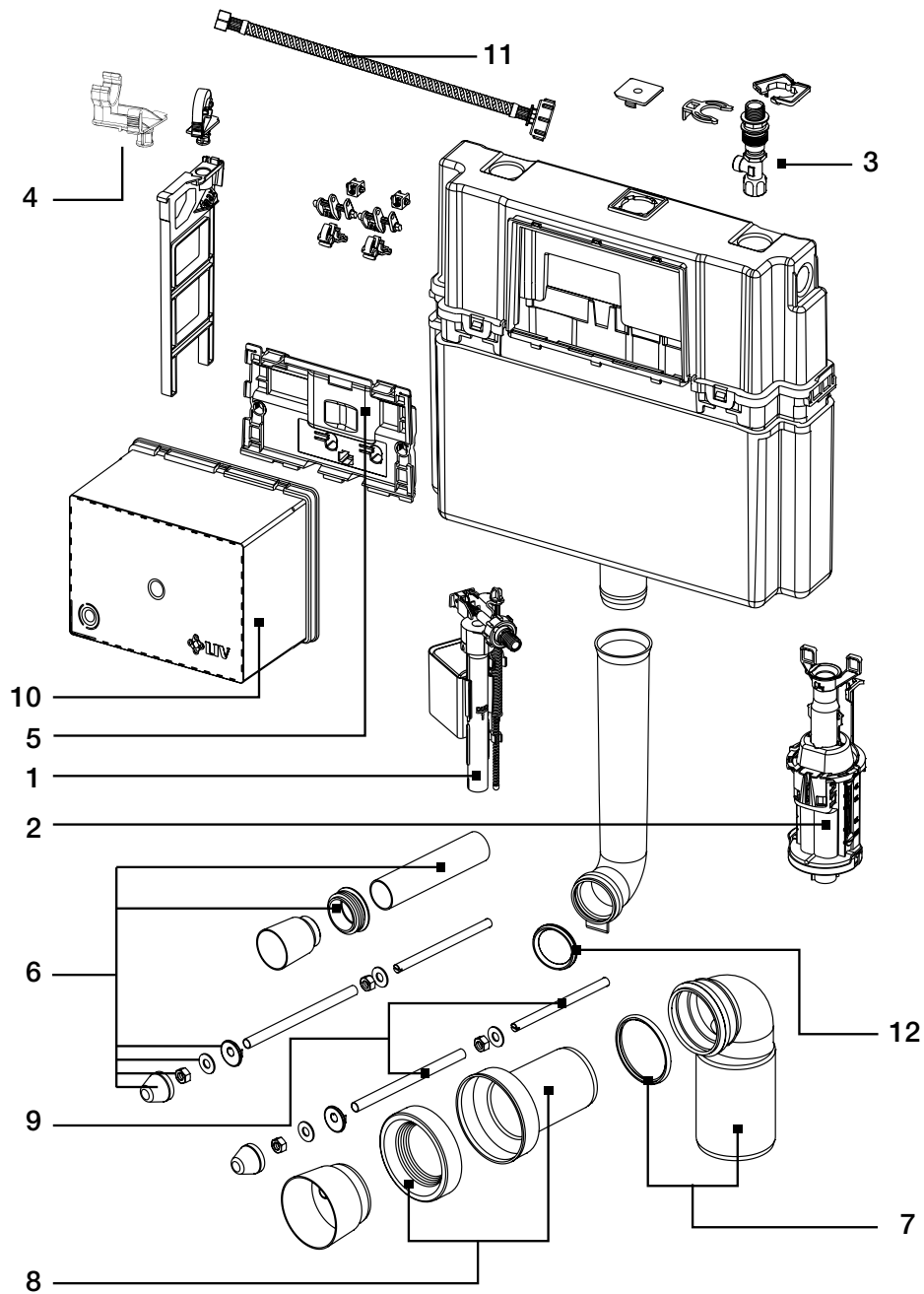
| |
|-------------|
| LAGUNA |
| VISION |
| CIKLON PLUS |
| KLASIK |
| ADRIA |
| CORAL |
| CRYSTAL |
| FORTUNA |
| LINEA |
| LAGUNA DUO |
| VISION DUO |
| CORAL DUO |
| CRYSTAL DUO |

FALSÍK MÖGÖTTI ÖBLÍTŐTARTÁLY - 7522



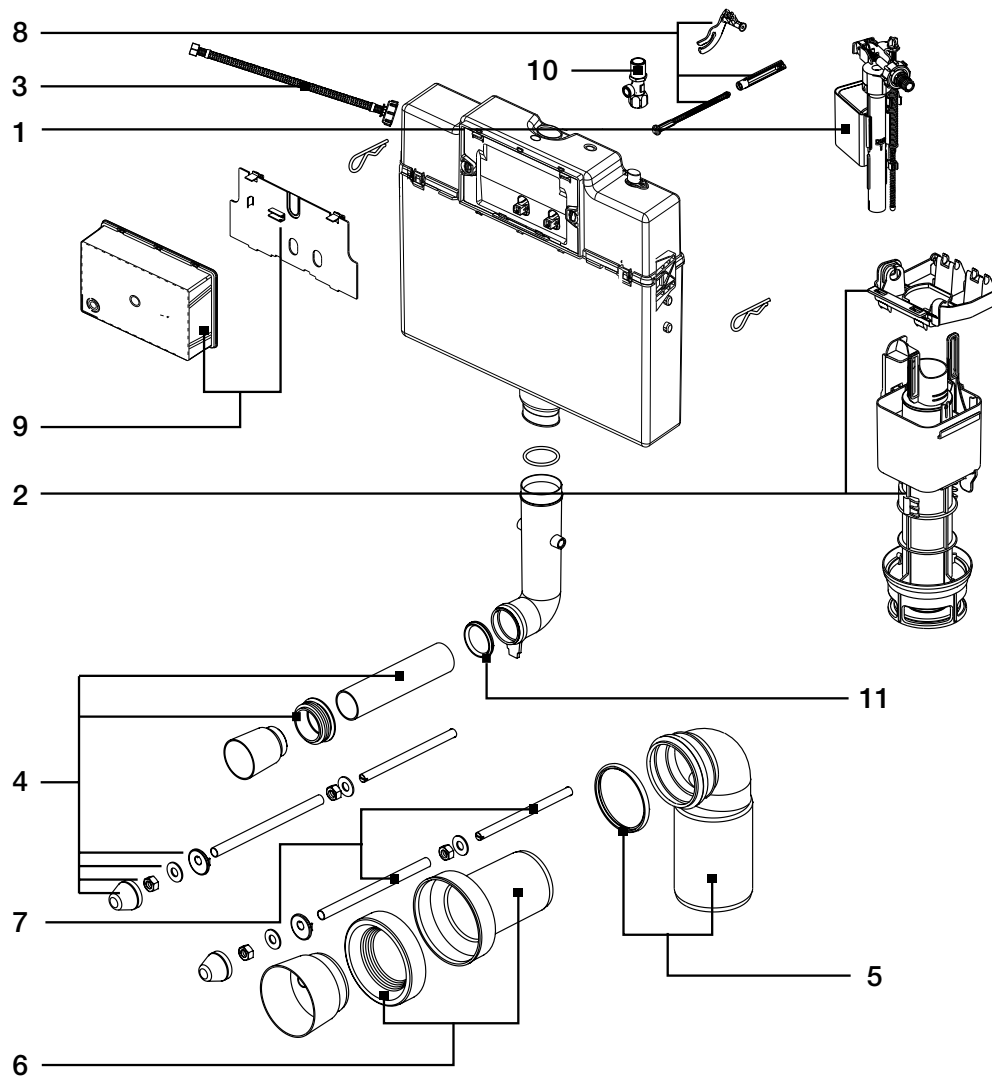
| Megnevezés | Cikkszám | EAN kód |
|--|--------------|---------------|
| 1 Töltőszelep HDV, réz csatlakozás G 3/8 | 229109 | 3838912011916 |
| 1 Töltőszelep 747, réz csatlakozás G 3/8 | 747E-037-P20 | 3838912060228 |
| 2 Galileo öblítőszelep készlet tartóval | 229584 | 3838912013712 |
| 3 Elzáró szelep 1/2" - 3/8" | 674879 | 3838912063267 |
| 4 Töltőszelep tartó készlet | 634527 | 3838912039200 |
| 5 Szerelőnyílás ajtó mechanizmussal, 7512/7522 öblítőtartály | 229583 | 3838912013705 |
| 6 Lefolyócső készlet Ø 44 | 195278 | 3838912115225 |
| 7 Lefolyóív készlet Ø 110/90 | 195276 | 3838912115201 |
| 8 Lefolyócső készlet Ø 90 | 195277 | 3838912115218 |
| 8 Lefolyócső készlet Ø 90x300 mm | 195809 | 3838912154323 |
| 9 Menetes szár és védőcső készlet | 195027 | 3838912001917 |
| 9 Menetes szár és védőcső SM készlet | 195026 | 3838912001900 |
| 10 Szerelőnyílás-védő fedél, 7512/7522 öblítőtartály | 229582 | 3838912013620 |
| 11 Bekötőcső készlet | 674919 | 3838912063427 |
| 12 Öblítőszelep tartó készlet, 7522 öblítőtartály | 674914 | 3838912063434 |
| 13 Tömítőgyűrű | 229118 | 3838912012203 |

FALSÍK MÖGÖTTI ÖBLÍTŐTARTÁLY - 7512 (HERKUL)



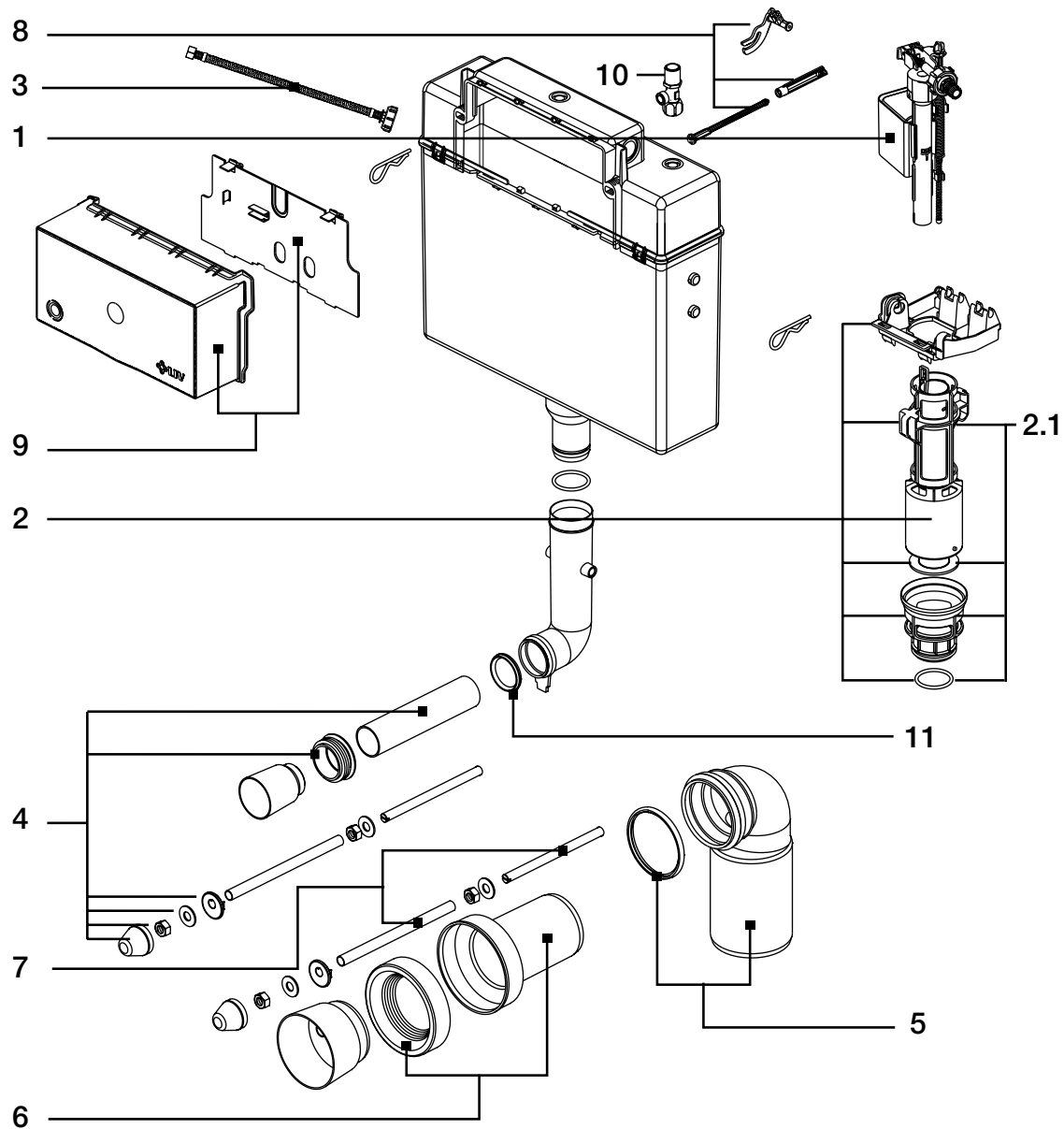
| Megnevezés | Cikkszám | EAN kód |
|--|--------------|----------------|
| 1 Töltőszelep HDV, réz csatlakozás G 3/8 | 229109 | 383891201t1916 |
| 1 Töltőszelep 747, réz csatlakozás G 3/8 | 747E-037-P20 | 3838912060228 |
| 2 Galileo öblítőszelep készlet tartóval | 229584 | 3838912013712 |
| 3 Elzáró szelep 1/2" - 3/8" | 674879 | 3838912063267 |
| 4 Töltőszelep tartó készlet | 634527 | 3838912039200 |
| 5 Szerelőnyílás ajtó mechanizmussal, 7512/7522 öblítőtartály | 229583 | 3838912013705 |
| 6 Lefolyócső készlet Ø 44 | 195278 | 3838912115225 |
| 7 Lefolyóív készlet Ø 110/90 | 195276 | 3838912115201 |
| 8 Lefolyócső készlet Ø 90 | 195277 | 3838912115218 |
| 8 Lefolyócső készlet Ø 90x300 mm | 195809 | 3838912154323 |
| 9 Menetes szár és védőcső készlet | 195027 | 3838912001917 |
| 9 Menetes szár és védőcső SM készlet | 195026 | 3838912001900 |
| 10 Szerelőnyílás-védő fedél, 7512/7522 öblítőtartály | 229582 | 3838912013620 |
| 11 Bekötőcső készlet | 674919 | 3838912063427 |
| 12 Tömítőgyűrű | 229118 | 3838912012203 |

FALSÍK MÖGÖTTI ÖBLÍTŐTARTÁLY - 9012 (JOG)



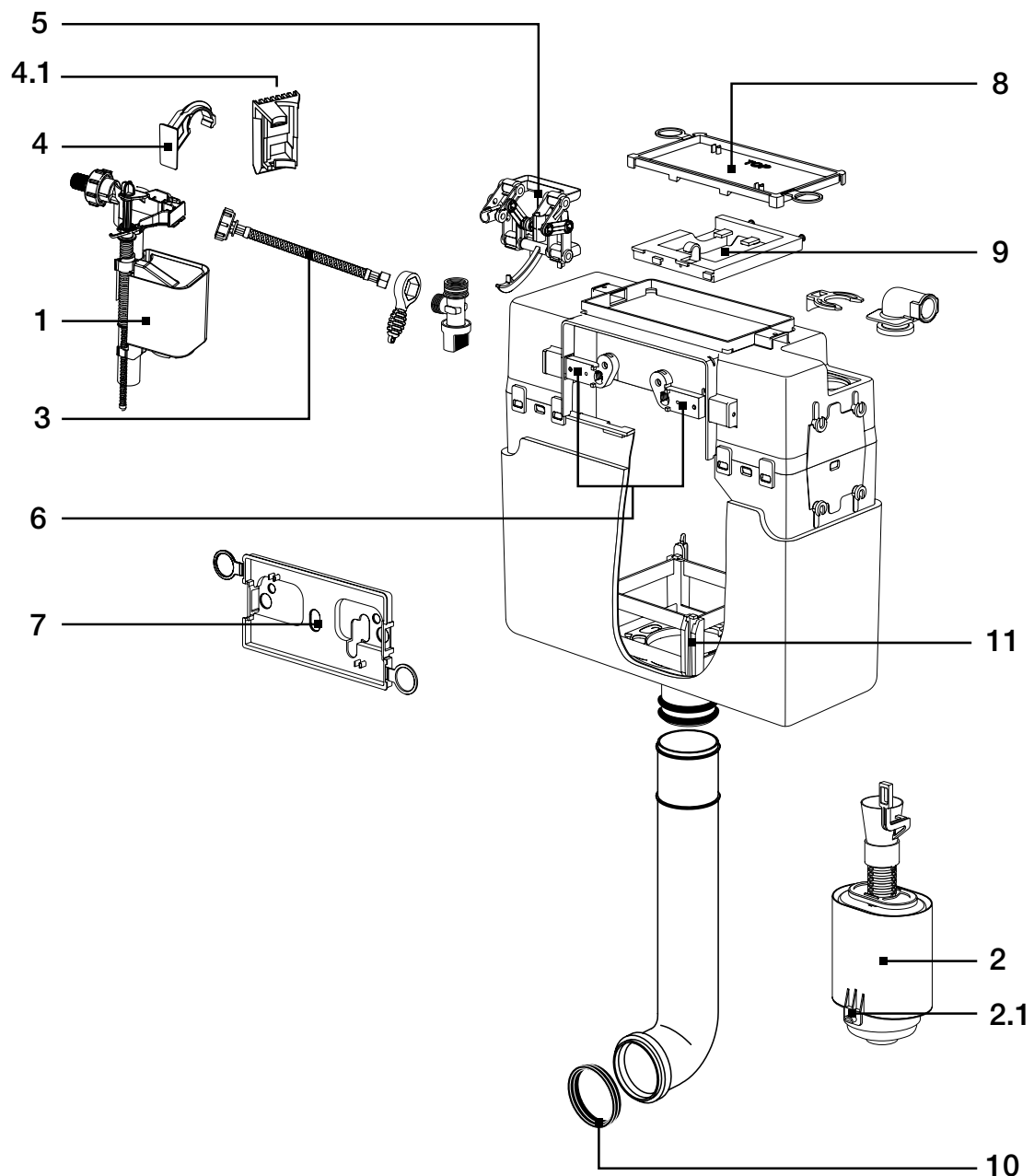
| Megnevezés | Cikkszám | EAN kód |
|--|----------|---------------|
| 1 Töltőszelep HDV, réz csatlakozás G 3/8 | 229109 | 3838912011916 |
| 2 Öblítőszelep készlet, 9012 és 9022 öblítőtartály | 195028 | 3838912001924 |
| 3 Bekötőcső készlet (2014.10-től) | 636859 | 3838912040022 |
| 4 Lefolyócső készlet Ø 44 | 195278 | 3838912115225 |
| 5 Lefolyóív készlet Ø 110/90 | 195276 | 3838912115201 |
| 6 Lefolyócső készlet Ø 90 | 195277 | 3838912115218 |
| 6 Lefolyócső készlet cev Ø 90x300 mm | 195809 | 3838912154323 |
| 7 Menetes szár és védőcső készlet | 195027 | 3838912001917 |
| 7 Menetes szár és védőcső SM készlet | 195026 | 3838912001900 |
| 8 Emelő készlet | 195281 | 3838912115324 |
| 8 Emelő készlet, új | 321077 | 3838912019622 |
| 9 Szerelőnyílás-védő készlet, 9012 és 9022 öblítőtartály | 195044 | 3838912002624 |
| 10 Elzáró szelep 1/2" - 3/8" | 674879 | 3838912063267 |
| 11 Tömítőgyűrű | 229118 | 3838912012203 |

FALSÍK MÖGÖTTI ÖBLÍTŐTARTÁLY - 9022 (TORNADO)



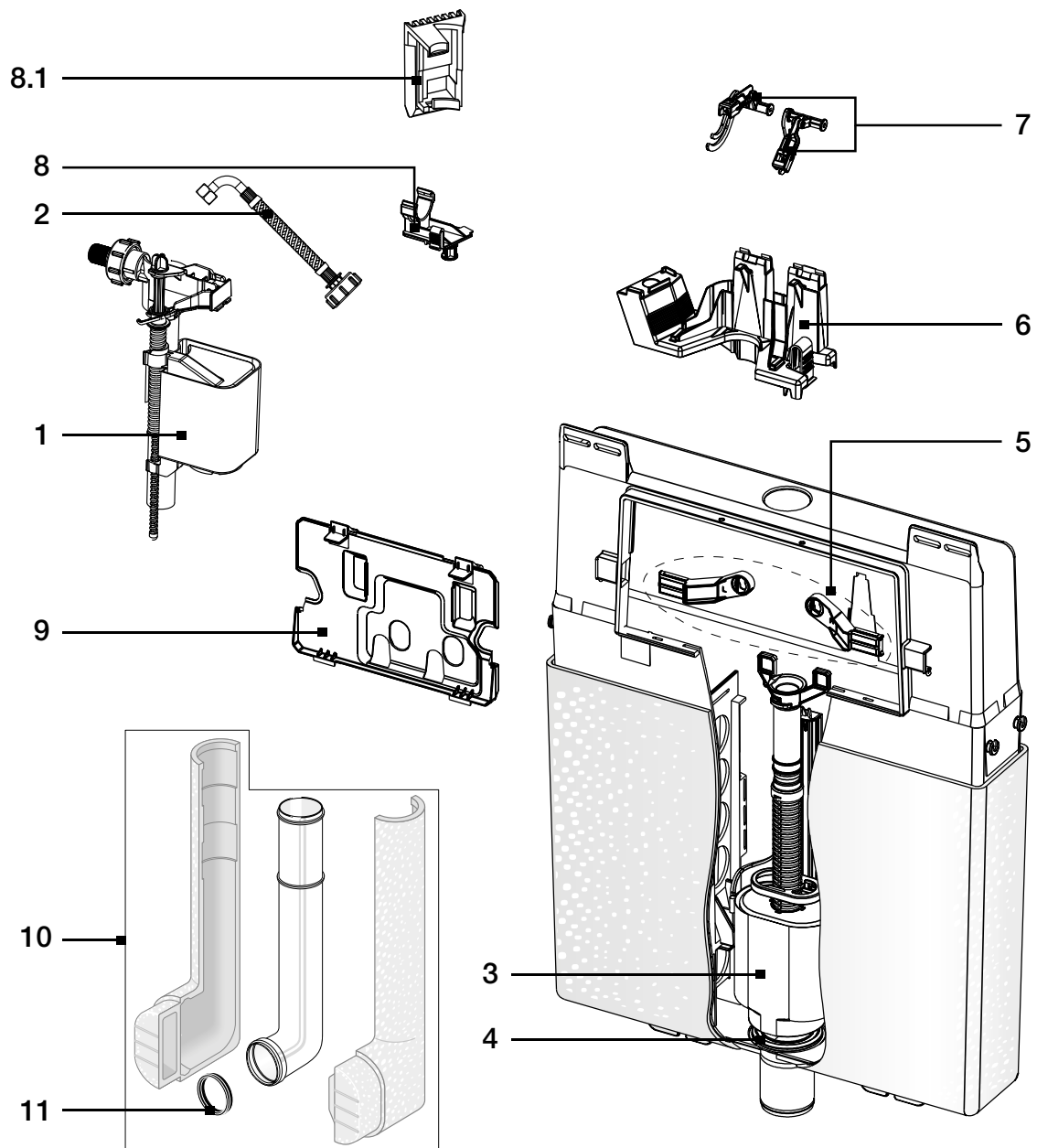
| Megnevezés | Cikkszám | EAN kód |
|--|----------|---------------|
| 1 Töltőszelep HDV, réz csatlakozás G 3/8 | 229109 | 3838912011916 |
| 2 Öblítőszelep készlet, 9012 és 9022 öblítőtartály | 195028 | 3838912001924 |
| 2.1 Öblítőszelep készlet, 9022 öblítőtartály | 195280 | 3838912115317 |
| 3 Bekötőcső készlet (2014.10-től) | 636859 | 3838912040022 |
| 4 Lefolyócső készlet Ø 44 | 195278 | 3838912115225 |
| 5 Lefolyóív készlet Ø 110/90 | 195276 | 3838912115201 |
| 6 Lefolyócső készlet Ø 90 | 195277 | 3838912115218 |
| 6 Lefolyócső készlet cev Ø 90x300 mm | 195809 | 3838912154323 |
| 7 Menetes szár és védőcső készlet | 195027 | 3838912001917 |
| 7 Menetes szár és védőcső SM készlet | 195026 | 3838912001900 |
| 8 Emelő készlet | 195281 | 3838912115324 |
| 9 Szerelőnyílás-védő készlet, 9022 öblítőtartály | 195043 | 3838912002617 |
| 10 Elzaro szelep 1/2" - 3/8" | 674879 | 3838912063267 |
| 11 Tömítőgyűrű | 229118 | 3838912012203 |

FALSÍK MÖGÖTTI ÖBLÍTŐTARTÁLY - 6012



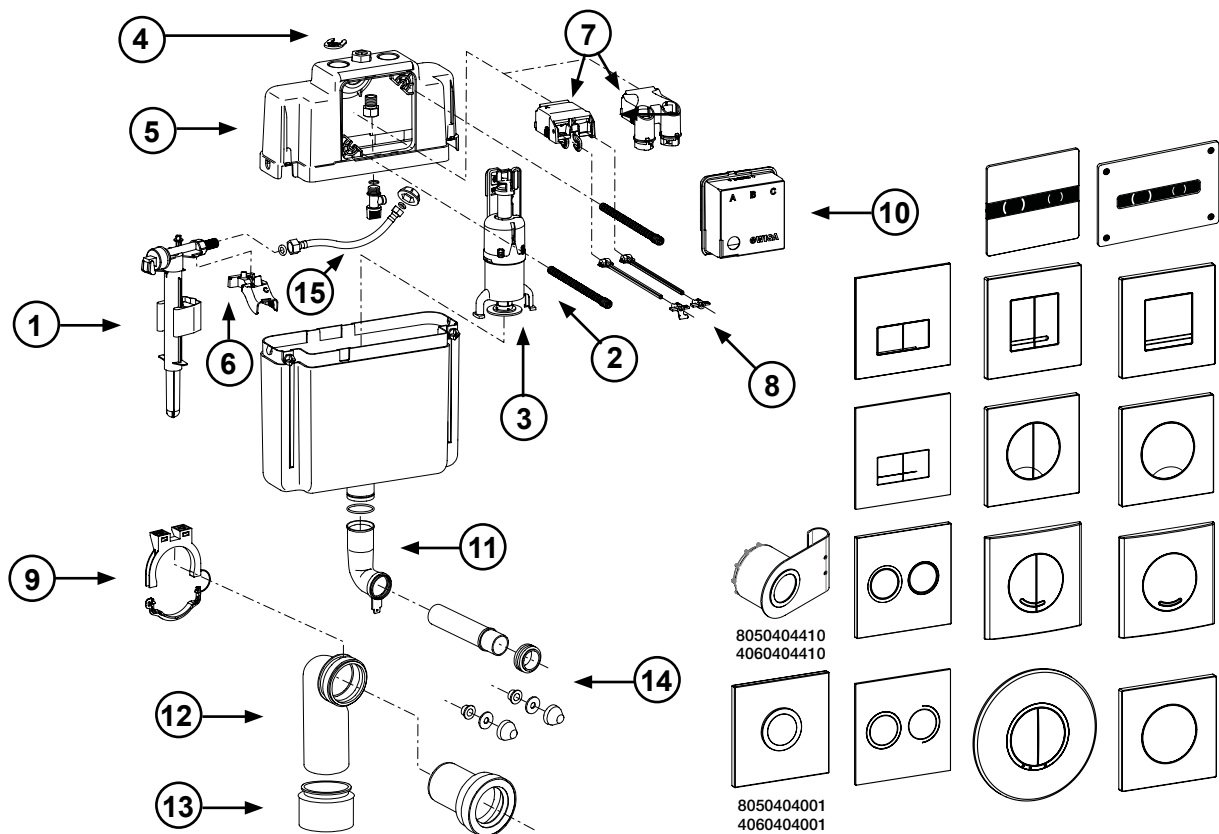
| Megnevezés | Cikkszám | EAN kód |
|---|----------|---------------|
| 1 Töltőszelep HDV, réz csatlakozás G 3/8 | 229109 | 3838912011916 |
| 2 Öblítőszelep készlet | 229121 | 3838912012302 |
| 2.1 Elzárószelep tömítés | 229111 | 3838912011923 |
| 3 Bekötőcső készlet | 636860 | 3838912040107 |
| 4 Töltőszelep tartó készlet | 229120 | 3838912012227 |
| 4.1 Töltőszelep tartó készlet (2014.04-től) | 636857 | 3838912040008 |
| 5 Működtető emelőkészlet szett | 229124 | 3838912012326 |
| 6 Rögzítő anyacsavar | 229115 | 3838912012104 |
| 7 Szerelőnyílás-védő készlet elülső | 229117 | 3838912012128 |
| 8 Szerelőnyílás-védő készlet felső | 229116 | 3838912012111 |
| 9 Öblítő szeleptartó készlet, 6012 öblítőtartály | 229122 | 3838912012319 |
| 10 Tömítőgyűrű | 229118 | 3838912012203 |
| 11 Öblítő szeleptartó készlet, 6012 öblítőtartály | 229139 | 3838912012401 |

FALSÍK MÖGÖTTI ÖBLÍTŐTARTÁLY - 9052 (MEDITERAN)



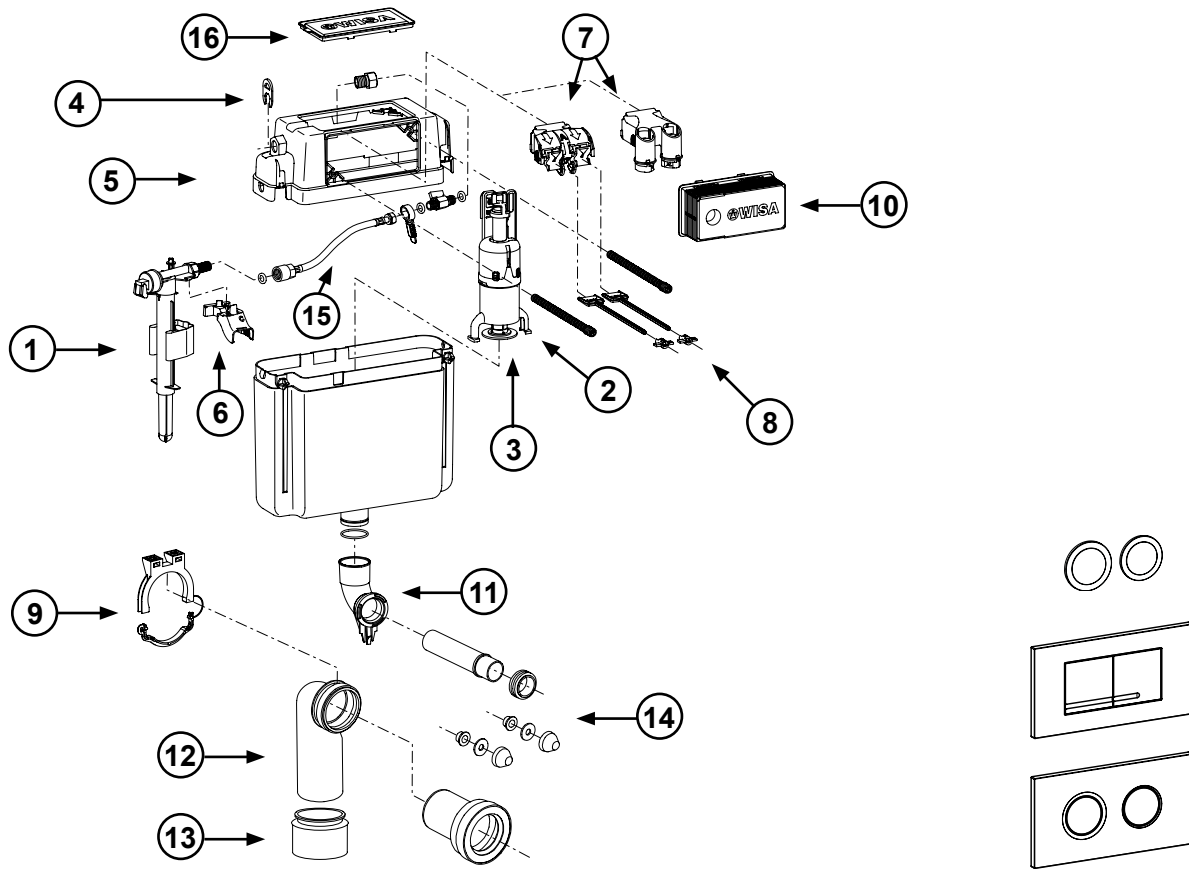
| Megnevezés | Cikkszám | EAN kód |
|--|----------|---------------|
| 1 Töltőszelep HDV, réz csatlakozás G 3/8 | 229109 | 3838912011916 |
| 2 Csatlakozócső, hajlított | 229144 | 3838912012524 |
| 3 Öblítőszelvény, készlet | 634525 | 3838912039118 |
| 4 Elzárószelep tömítés | 229111 | 3838912011923 |
| 5 Rögzítőfül, készlet | 634517 | 3838912038128 |
| 6 Híd, készlet | 634523 | 3838912039101 |
| 7 Emelő, készlet | 634526 | 3838912038227 |
| 8 Töltőszelep tartó, készlet | 634527 | 3838912039200 |
| 8.1 Töltőszelep tartó, készlet (óta 04/2014) | 636857 | 3838912040008 |
| 9 Szerelőnyílás-védő, készlet elülső | 634521 | 3838912039002 |
| 10 Lefolyóív szigetelő, készlet | 366307 | 3838912032607 |
| 11 Tömítőgyűrű | 229118 | 3838912012203 |

FALSÍK MÖGÖTTI ÖBLÍTŐTARTÁLY - 3800/380



| Megnevezés | Cikkszám |
|--|--|
| 1 Töltőszelep HVK, G 3/8 | 8035432795 |
| 2 Öblítőszelep tömitéssel Öblítőszelep DFF (8050404111, 8050404410, 4060404111, 4060404410) | 8050801525FM 8050801522 |
| 3 Öblítőszelep tömités 28 x 65 x 3 mm | 1411988440 |
| 4 Rögzítő kulcs | 8050887175 |
| 5 Tartály fedél, 3800/380 és 6052 öblítőtartály | 8050887113 |
| 6 Áthidaló darab, 3800/380 és 6052 öblítőtartály | 8050887079 |
| 7 Konzol emelőkarokkal, mechanikus Konzol emelőkarokkal, pneumatikus Konzol DFF emelőkarokkal (8050404111, 8050404410, 4060404111, 4060404410) Konzol SF emelőkarokkal (8050404001, 4060404001) | 8050390034 8050390032 8050390052 8050390051 |
| 8 Rögzítő és működtető készlet DF panelhez | 8050390109 |
| 9 Rögzítő konzol | 8050887097 |
| 10 Szerelőnyílás-védő | 8050887145 |
| 11 Öblítőcső nyelvel Gumi tömités öblítőcsőhöz vagy csatlakozókönyökhöz 90 mm | 8050887355 8050390061 |
| 12 Szennyvízcső PE 90 x 90 mm | 8050390090 |
| 13 Adapter 90/110 mm | 8050390091 |
| 14 Standard wc csatlakozó, L = 230 mm Extra hosszú wc csatlakozó készlet, L = 300 mm | 8050390080 8050390081 |
| 15 Flexibilis vízcső Flexibilis vízcső, belső eurokonusz Flexibilis vízcső, belső 1/2" | 8050802329 8050802325 8050802326 |

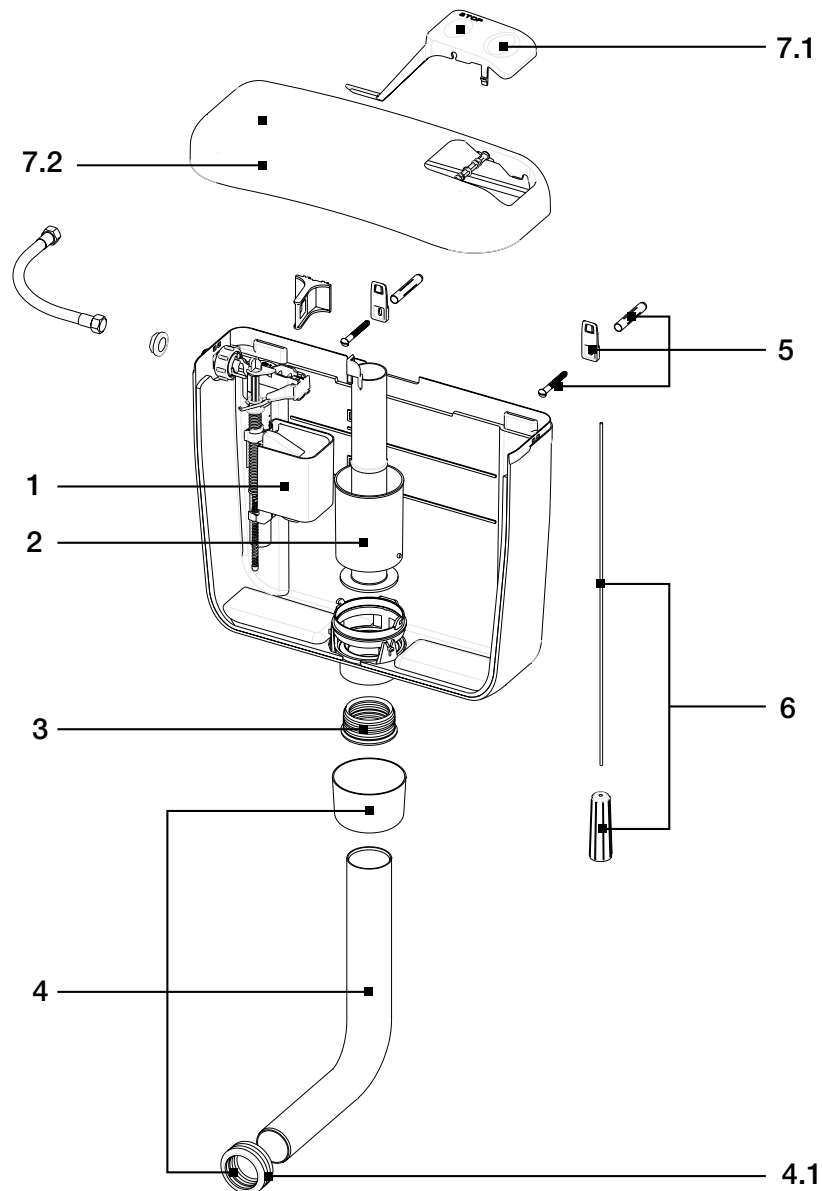
FALSÍK MÖGÖTTI ÖBLÍTŐTARTÁLY - 6052



| Megnevezés | Cikkszám |
|---|--------------|
| 1 Töltőszelep HVK, G 3/8 | 8035432795 |
| 2 Öblítőszelep tömítéssel | 8050801525FM |
| Öblítőszelep DFF (8050404111, 8050404410, 4060404111,4060404410) | 8050801522 |
| 3 Öblítőszelep tömítés 28 x 65 x 3 mm | 1411988440 |
| 4 Rögzítő kulcs | 8050887175 |
| 5 Tartály Fedél | 8050887119 |
| 6 Áthidaló darab, 3800/380 és 6052 öblítőtartály | 8050887079 |
| 7 Konzol emelőkarokkal, mechanikus | 8050390031 |
| Konzol emelőkarokkal, pneumatikus | 8050390032 |
| Konzol DFF emelőkarokkal (8050404111, 8050404410,4060404111,4060404410) | 8050390052 |
| 8 Rögzítő és működtető készlet DF panelhez | 8050390111FM |
| 9 Rögzítő konzol | 8050887097 |
| 10 Szerelőnyílás-védő, felső / elülső | 8050887169 |
| 11 Öblítőcső | 8050887349 |
| Gumi tömítés öblítőcsőhöz vagy csatlakozókönnyökhöz 90 mm | 8050390061 |
| 12 Szennyvízcső PE 90 x 90 mm | 8050390090 |
| 13 Adapter 90/110 mm | 8050390091 |
| 14 Standard wc csatlakozó, L = 230 mm | 8050390080 |
| Extra hosszú wc csatlakozó készlet, L = 300 mm | 8050390081 |
| 15 Flexibilis vízcső | 8050802332 |
| 16 Fedél, 6052 öblítőtartály | 8050887104 |

ÖBLÍTŐTARTÁLYOK 1 VÍZMENNYISÉGŰ ÖBLÍTŐRENDSZERREL

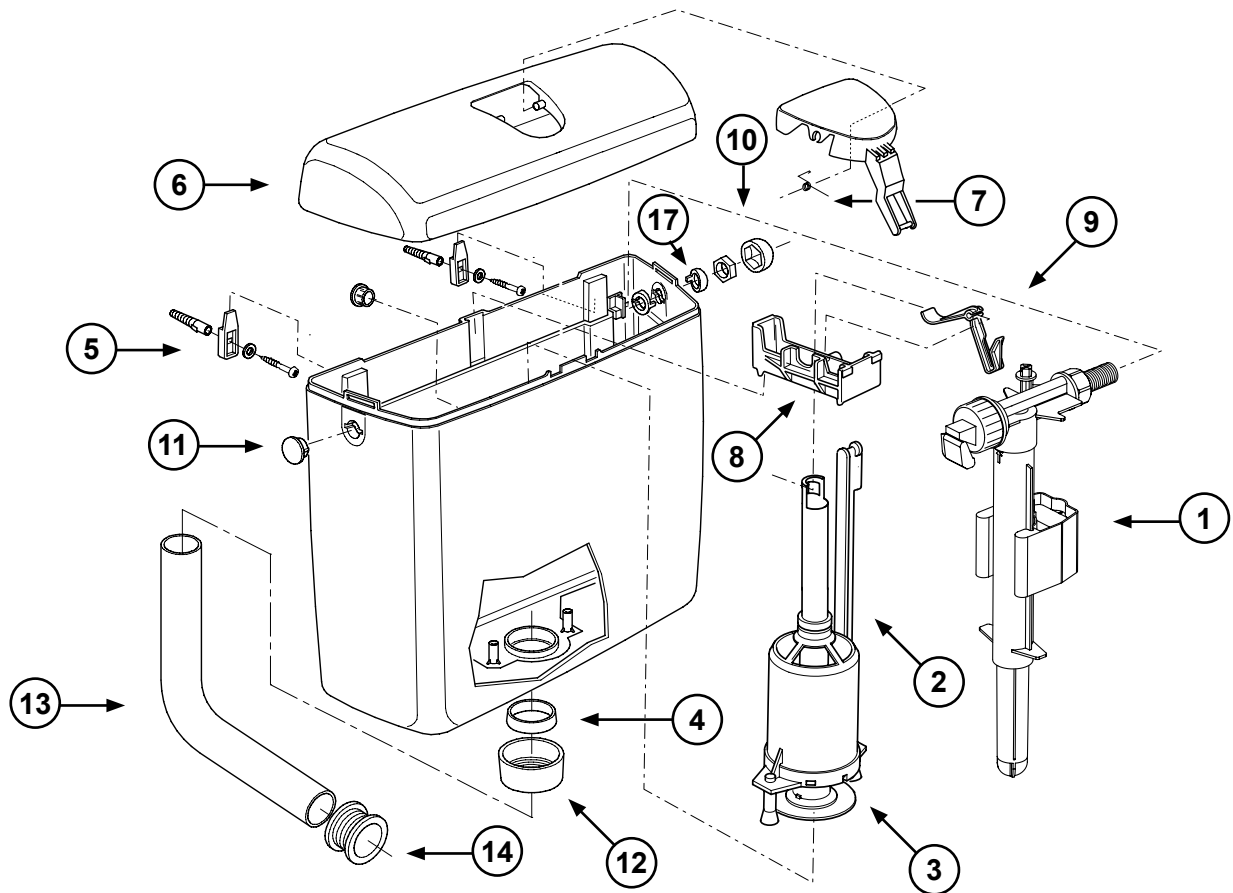
Laguna, Vision, Ciklon Plus, Klasik, Adria, Coral



| Megnevezés | Cikkszám | EAN kód |
|--|----------|---------------|
| 1 Töltőszelep HDV, réz csatlakozás G 3/8 | 229109 | 3838912011916 |
| 2 Öblítőszelep készlet, Laguna, Vision, Ciklon Plus, Klasik, Adria, Coral öblítőtartályokhoz | 195256 | 3838912111623 |
| 2 Öblítőszelep készlet, Adria öblítőtartály | 229112 | 3838912012005 |
| 2 Öblítőszelep készlet, Coral öblítőtartály | 635731 | 3838912039125 |
| 3 Szigetelő készlet 50/60 kifolyás az öblítőtartályból | 201742 | 3838912119520 |
| 4 Cső az öblítőtartály alacsony szereléséhez | 195774 | 3838912152855 |
| 4.1 Szigetelő készlet csészéhez ø 44/55 | 196907 | 3838912501905 |
| 5 Tartó készlet (csavar, tipli és rögzítőfül) | 195191 | 3838912102300 |
| 6 Lehúzózsín és fogantyú | 196903 | 3838912501813 |
| 7.1 Gomb készlet, Laguna öblítőtartály, fehér | 196906 | 3838912501882 |
| 7.1 Gomb készlet, Vision öblítőtartály, fehér | 195285 | 3838912115522 |
| 7.1 Gomb készlet, Ciklon Plus öblítőtartály, fehér | 195374 | 3838912123817 |
| 7.1 Gomb készlet, Klasik öblítőtartály, fehér | 195837 | 3838912155719 |
| 7.1 Gomb készlet, Adria öblítőtartály, fehér | 229107 | 3838912011824 |
| 7.1 Gomb készlet, Coral öblítőtartály, fehér | 635727 | 3838912038821 |
| 7.2 Fedél készlet, Coral öblítőtartály, fehér | 635728 | 3838912038920 |
| 7.2 Fedél készlet, Adria öblítőtartály, fehér | 229106 | 3838912011817 |
| 7.2 Fedél készlet, Laguna öblítőtartály, fehér | 253102 | 3838912016607 |
| 7.2 Fedél készlet, Vision öblítőtartály, fehér | 253332 | 3838912016614 |
| 7.2 Fedél készlet, Klasik öblítőtartály, fehér | 667129 | 3838912050908 |

ÖBLÍTŐTARTÁLYOK 1 VÍZMENNYISÉGŰ ÖBLÍTŐRENDSZERREL

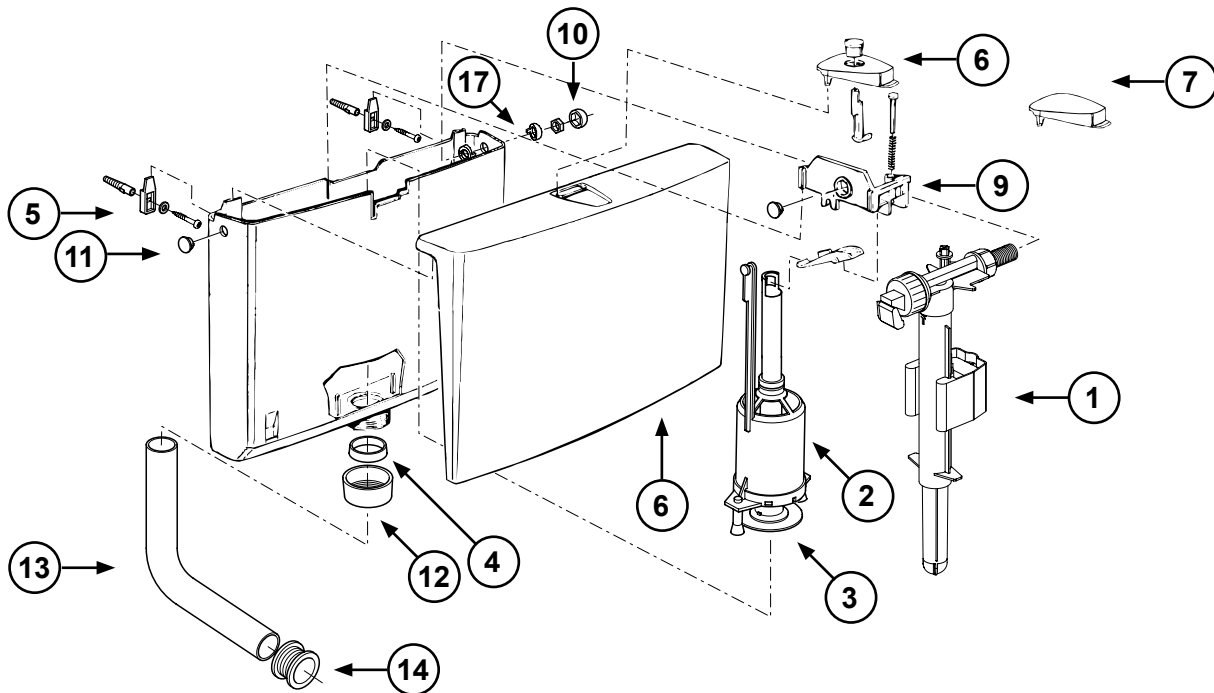
Crystal



| Megnevezés | Cikkszám |
|--|------------|
| 1 Töltőszelep HVK G 3/8 | 8035432795 |
| 2 Öblítőszelep gumitömítéssel | 8050800507 |
| 3 Öblítőszelep tömítés 28 x 65 x 3 mm | 1411988440 |
| 4 Öblítőcső tömítés | 8050882450 |
| 5 Rögzítő készlet öblítőcső tömítés | 8050800078 |
| 6 Fedél működtető nyomógombbal, Crystal öblítőtartály, fehér | 8050410801 |
| 7 Működtető gomb rugó | 1401980620 |
| 8 Áthidaló darab, Crystal öblítőtartály | 8050883652 |
| 9 Fogantyú, Crystal öblítőtartály | 8050883653 |
| 10 Csavar sapka, fehér | 8050882382 |
| 11 Záró sapka, fehér | 8050883750 |
| 12 Öblítőcső sapka, fehér | 8050882430 |
| 13 Öblítőív 230 x 210 mm | 8050110101 |
| 14 Öblítőcső csatlakozó | 8050985530 |
| 17 Rögzítő gyűrű, fehér | 8050883620 |

ÖBLÍTŐTARTÁLYOK 1 VÍZMENNYISÉGŰ ÖBLÍTŐRENDSZERREL

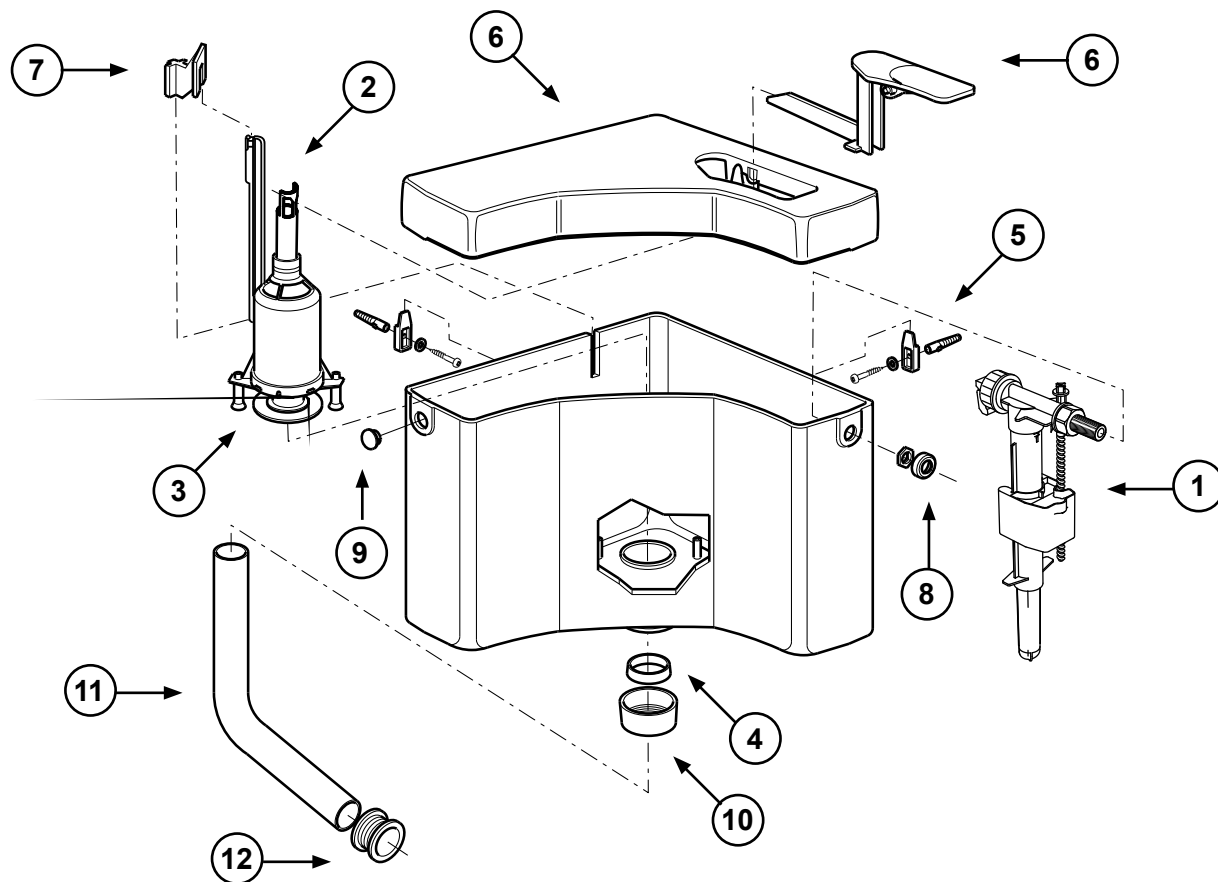
Fortuna



| Megnevezés | Cikkszám | EAN kód |
|--|------------|---------------|
| 1 Töltőszelep HVK, G 3/8 | 8035432795 | 8711778074460 |
| 2 Öblítőszelep tömítéssel | 8050800504 | 8711778017146 |
| 3 Öblítőszelep tömítés 28 x 65 x 3 mm | 1411988440 | 8711778164833 |
| 4 Öblítőcső tömítés | 8050882450 | 8711778164871 |
| 5 Rögzítő készlet öblítőcső tömítés | 8050800078 | 8711778016446 |
| 6 Fedél és működtető gomb, fehér | 8050411201 | 8711778107151 |
| 7 Működtető gomb, Fortuna öblítőtartály, fehér | 8050899149 | 8711778113824 |
| 9 Áthidaló darab, Fortuna öblítőtartály | 8050800198 | 8711778016521 |
| 10 Csavar sapka, fehér | 8050882382 | 8711778017795 |
| 11 Záró sapka, fehér | 8050882480 | 8711778018013 |
| 12 Öblítőcső sapka, fehér | 8050882430 | 8711778017849 |
| 13 Öblítőív 230 x 210 mm | 8050110101 | 8711778003101 |
| 14 Öblítőcső csatlakozó | 8050985530 | 8711778164895 |
| 17 Rögzítő gyűrű | 8050882490 | 8711778018082 |

ÖBLÍTŐTARTÁLYOK 1 VÍZMENNYISÉGŰ ÖBLÍTŐRENDSZERREL

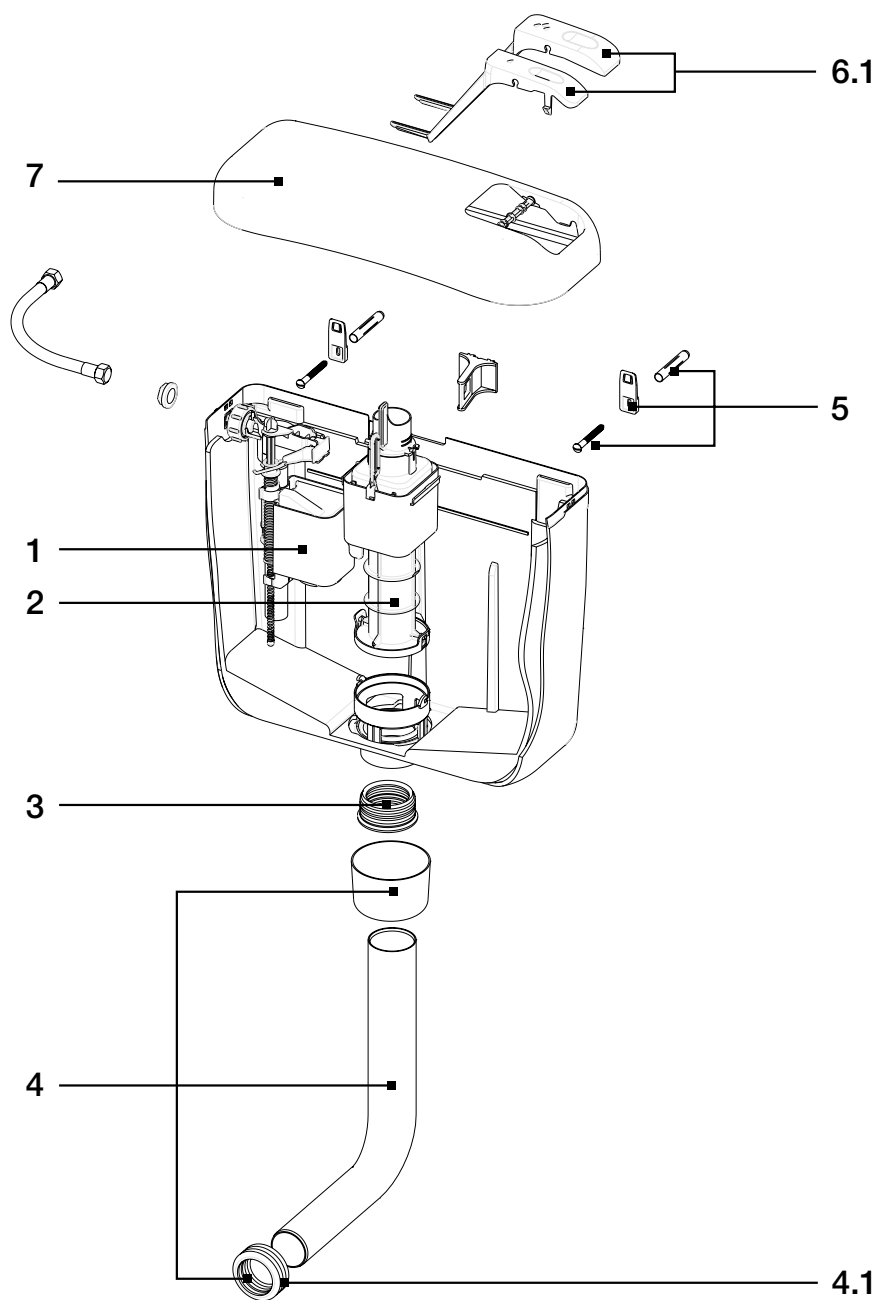
Linea



| Megnevezés | Cikkszám |
|--|------------|
| 1 Töltőszelep HVK, G 3/8 | 8035432795 |
| 2 Öblítőszelep tömítéssel | 8050800500 |
| 3 Öblítőszelep tömítés 28 x 65 x 3 mm | 1411988440 |
| 4 Öblítőcső tömítés | 8050882450 |
| 5 Rögzítő készlet öblítőcső tömítés | 8050800078 |
| 6 Fedél működtető nyomógommbal, Linea öblítőtartály, fehér | 8050410401 |
| 7 Áthidaló darab, Linea öblítőtartály | 8050887076 |
| 8 Csavar sapka, fehér | 8050882382 |
| 9 Záró sapka, fehér | 8050882480 |
| 10 Öblítőcső sapka, fehér | 8050882430 |
| 11 Öblítőív 230 x 210 mm, fehér | 8050110101 |
| 12 Öblítőcső csatlakozó | 8050985530 |

ÖBLÍTŐTARTÁLYOK 2 VÍZMENNYISÉGŰ ÖBLÍTŐRENDSZERREL

Laguna duo, Vision duo, Coral duo

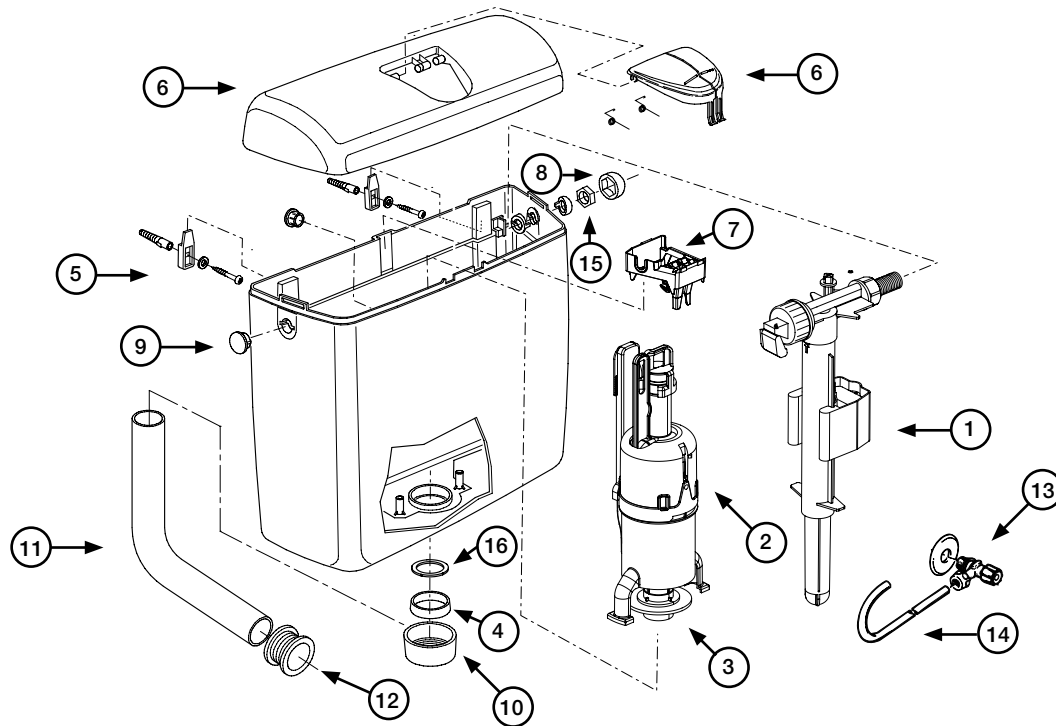


* - szimbolikus kép

| Megnevezés | Cikkszám | EAN kód |
|--|----------|---------------|
| 1 Töltőszelep HDV, réz csatlakozás G 3/8 | 229109 | 3838912011916 |
| 2 Öblítőszelep készlet, Laguna Duo öblítőtartály | 195624 | 3838912146212 |
| 2 Öblítőszelep készlet, Coral Duo öblítőtartály | 635729 | 3838912039026 |
| 3 Szigetelő készlet 50/60 kifolyás az öblítőtartályból | 201742 | 3838912119520 |
| 4 Cső az öblítőtartály alacsony szereléséhez | 195774 | 3838912152855 |
| 4.1 Szigetelő készlet csészéhez Ø 44/55 | 196907 | 3838912501905 |
| 5 Tartó készlet (csavar, tipli és rögzítőfül) | 195191 | 3838912102300 |
| 6.1 Gomb készlet, Laguna öblítőtartály, fehér | 195875 | 3838912157119 |
| 6.1 Gomb készlet, Vision öblítőtartály, fehér | 208913 | 3838912002600 |
| 6.1 Gomb készlet, Coral öblítőtartály, fehér | 635726 | 3838912039811 |
| 7 Fedél készlet, Laguna öblítőtartály, fehér | 253102 | 3838912016607 |
| 7 Fedél készlet, Vision öblítőtartály, fehér | 253332 | 3838912016614 |
| 7 Fedél készlet, Coral öblítőtartály, fehér | 635728 | 3838912038920 |

ÖBLÍTŐTARTÁLYOK 2 VÍZMENNYISÉGŰ ÖBLÍTŐRENDSZERREL

Crystal Duo



| Megnevezés | Cikkszám | EAN kód |
|--|------------|---------------|
| 1 Töltőszelep HVK G 3/8 | 8035432795 | 8711778074460 |
| 2 Öblítőszelep gumitömítéssel | 8050801531 | 8711778219984 |
| 3 Öblítőszelep tömítés | 8035390111 | 8711778117945 |
| 4 Öblítőcső tömítés | 8050882450 | 8711778164871 |
| 5 Rögzítő készlet | 8050800078 | 8711778016446 |
| 6 Fedél működtető nyomógombbal, Crystal Duo öblítőtartály, fehér | 8050410901 | 8711778107120 |
| 7 Áthidaló darab | 8050390127 | 8711778221444 |
| 8 Csavar sapka, fehér | 8050882382 | 8711778017795 |
| 9 Záró sapka, fehér | 8050883750 | 8711778021181 |
| 10 Öblítőcső sapka, fehér | 8050882430 | 8711778017849 |
| 11 Cső az öblítőtartály alacsony szereléséhez, 325 x 220 mm | 674830 | 3838912063250 |
| 12 Öblítőcső csatlakozó | 8050185530 | 8711778164895 |
| 13 Elzáró szelep G 1/2 | 1403987112 | 8711778001633 |
| 14 Hajlított rez csatlakozócso | 1405987118 | 8711778002562 |
| 15 Rögzítő gyűrű, fehér | 8050883620 | 8711778020900 |
| 16 Áramláscsökkentő | 8050887196 | 8711778125605 |



**TÖLTŐSZELEP 747,
réz csatlakozás G 3/8**

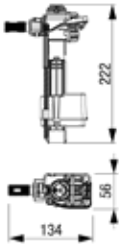
Cikkszám:
747E-037-P20
Csomagolás: 20 db/karton

Alkalmazás
Falba építhető és falon kívüli öblítőtartályokhoz egyaránt alkalmas
Kerámia tartályokhoz alkalmas

Jellemzők
Strapabíró hidraulikus töltőszelep
Kompakt töltőszelep
Oldalra szerelhető szelep
Magas és alacsony nyomáshoz egyaránt alkalmas
(áramláskorlátozóval a szárban)
Rendkívül csendes működésű (1. osztály)
Rövid feltöltési idő
Vízszint-beállító csavar
Korróziógátló anyagok
Öntisztító rendszer
Gyors és egyszerű telepítés
Bevált, állandó minőség
Megbízható működés
Szerelési útmutatóval együtt szállítjuk

Műszaki jellemzők
Sárgaréz szár G 3/8 x 39 mm

Műszaki rajz



3 8389121063502



**TÖLTŐSZELEP 747,
réz csatlakozás G 1/2**

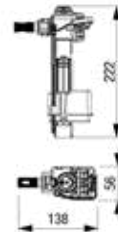
Cikkszám:
747U-038-P20
Csomagolás: 20 db/karton

Alkalmazás
Falba építhető és falon kívüli öblítőtartályokhoz egyaránt alkalmas
Kerámia tartályokhoz alkalmas

Jellemzők
Strapabíró hidraulikus töltőszelep
Kompakt töltőszelep
Oldalra szerelhető szelep
Magas és alacsony nyomáshoz egyaránt alkalmas
(áramláskorlátozóval a szárban)
Rendkívül csendes működésű (1. osztály)
Rövid feltöltési idő
Vízszint-beállító csavar
Korróziógátló anyagok
Öntisztító rendszer
Gyors és egyszerű telepítés
Bevált, állandó minőség
Megbízható működés
Szerelési útmutatóval együtt szállítjuk

Műszaki jellemzők
Sárgaréz szár G 1/2 x 44 mm

Műszaki rajz



3 8389121063519



**TÖLTŐSZELEP 400,
réz csatlakozás G 3/8**

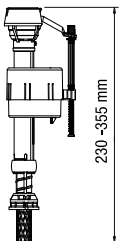
Cikkszám:
400E-025-P25
Csomagolás: 25 db/karton

Alkalmazás
Megfelelő az alsó bekötéssel rendelkező falon kívüli műanyag és kerámia öblítőtartályokhoz

Tulajdonságok
Alura szerelhető szelep
Állítható magasságú szelep (230 – 355 mm)
Magas és alacsony nyomáshoz egyaránt alkalmas
Rendkívül csendes működésű (1. osztály)
Gyors feltöltési idő
Egyedi öntisztító működésű szelep
Gyors és egyszerű telepítés
Bevált, állandó minőség
Megbízható működés
Szerelési útmutatóval együtt szállítjuk

Műszaki adatok
Réz csatlakozás G 3/8 x 43 mm

Műszaki rajz



3 8389121063458



**TÖLTŐSZELEP 400,
réz csatlakozás G 1/2**

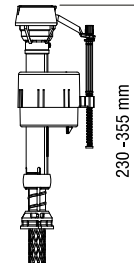
Cikkszám:
400U-026-P25
Csomagolás: 25 db/karton

Alkalmazás
Megfelelő az alsó bekötéssel rendelkező falon kívüli műanyag és kerámia öblítőtartályokhoz

Tulajdonságok
Alura szerelhető szelep
Állítható magasságú szelep (230 – 355 mm)
Magas és alacsony nyomáshoz egyaránt alkalmas
Rendkívül csendes működésű (1. osztály)
Gyors feltöltési idő
Egyedi öntisztító működésű szelep
Gyors és egyszerű telepítés
Bevált, állandó minőség
Megbízható működés
Szerelési útmutatóval együtt szállítjuk

Műszaki adatok
Réz csatlakozás G 1/2 x 50 mm

Műszaki rajz



3 8389121063472



**TÖLTŐSZELEP 400,
műanyag szár G 3/8**

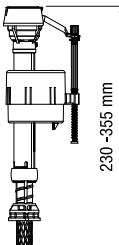
Cikkszám:
400E-027-P25
Csomagolás: 25 db/karton

Alkalmazás
Megfelelő az alsó bekötéssel rendelkező falon kívüli műanyag és kerámia öblítőtartályokhoz

Tulajdonságok
Alura szerelhető szelep
Állítható magasságú szelep (230 – 355 mm)
Magas és alacsony nyomáshoz egyaránt alkalmas
Rendkívül csendes működésű (1. osztály)
Gyors feltöltési idő
Egyedi öntisztító működésű szelep
Gyors és egyszerű telepítés
Bevált, állandó minőség
Megbízható működés
Szerelési útmutatóval együtt szállítjuk

Műszaki adatok
Műanyag szár G 3/8 x 43 mm

Műszaki rajz



3 8389121063465



**TÖLTŐSZELEP HDV,
réz csatlakozás G 3/8**

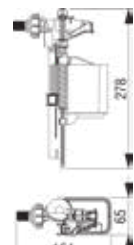
Cikkszám:
229109
Csomagolás: 40 db/karton

Alkalmazás
Falba építhető és falon kívüli öblítőtartályokhoz egyaránt alkalmas

Tulajdonságok
Strapabíró mechanikus töltőszelep
Rendkívül strapabíró töltőszelep
Oldalra szerelhető szelep
Ellenáll a beáramló vízben levő kis méretű részecskéknek
Rendkívül csendes működésű (1. osztály)
Rövid feltöltési idő
Vízszint-beállító csavar
Gyors és egyszerű telepítés
Bevált, állandó minőség
Megbízható működés
Szerelési útmutatóval együtt szállítjuk

Műszaki adatok
Réz csatlakozás G 3/8 x 21 mm

Műszaki rajz



3 8389121011916



TÖLTŐSZELEP HVK, réz csatlakozás G 3/8

Cikkszám: **8035432795**
Csomagolás: 36 db/karton

Alkalmazás

Falba építhető és falon kívüli öblítőtartályokhoz egyaránt alkalmas

Tulajdonságok

Strapabíró hidraulikus töltőszelep
Oldalra szerelhető szelep
Rendkívül csendes működésű (1. osztály)
Gyors feltöltési idő
Vízszint-beállító csavar
Teleszkópos cső
Gyors és egyszerű telepítés
Bevált, állandó minőség
M megbízható működés
Szerelési útmutatóval együtt szállítjuk

Műszaki adatok

Réz csatlakozás G 3/8 x 33 mm

Műszaki rajz



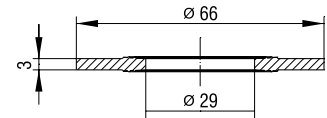
8



ÖBLÍTŐSZELEP TÖMÍTÉS, SZILIKON

Cikkszám: **196909**
Csomagolás: 50/NZ9

Műszaki rajz



3

LEHÚZÓZSINÓR ÉS FOGANTYÚ

Cikkszám: **196903**
Csomagolás: 50/NZ9



3



CSŐBILINCS

Cikkszám: **195190**
Csomagolás: 30/NZ9



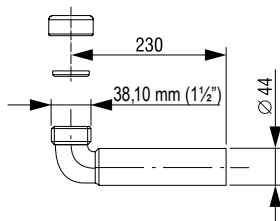
3



CSŐIDOM Ø 40/44

Cikkszám: **196912**
Csomagolás: 25/NZ8

Műszaki rajz



3



KÉSZLET VISION MONOBLOKK ÖBLÍTŐTARTÁLYHOZ

Cikkszám: **195255**
Csomagolás: 25/NZ9



3

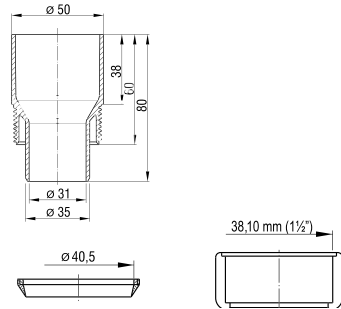


SZŰKÍTŐPERSELY (ANYA ÉS TÖMÍTÉS)

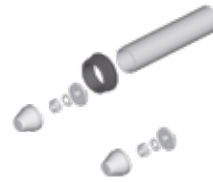
Cikkszám: 196902
Csomagolás: 20/NZ9



Műszaki rajz



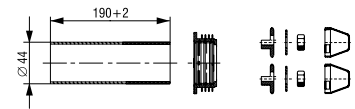
3 1838912 501783



LEFOLYÓCSÓ KÉSZLET Ø 44

Cikkszám: 195278
Csomagolás: 25/NZ8

Műszaki rajz



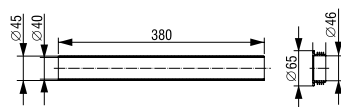
3 1838912 115225



HOSSZABBÍTÓ Ø 45/44 x 380

Cikkszám: 195025
Csomagolás: 25/NZ1

Műszaki rajz

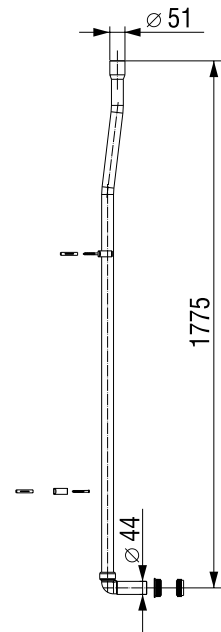


3 1838912 1001825

CSÓ AZ ÖBLÍTŐTARTÁLY MAGAS SZERELÉSÉHEZ

Cikkszám: 196911
Csomagolás: 30 Db./Karton

Műszaki rajz



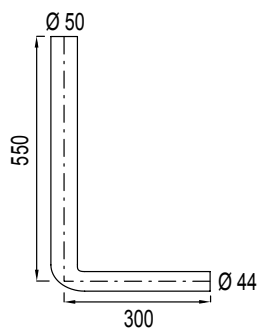
3 1838912 502023



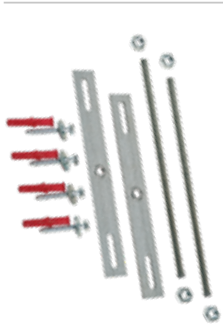
CSÓ AZ ÖBLÍTŐTARTÁLY ALACSONY SZERELÉSÉHEZ L=550 mm

Cikkszám: 645165
Csomagolás: 12 Db./Karton

Műszaki rajz



3 1838912 010308

**STABILIZÁLÓ KÉSZLET**

Cikkszám: 363298

Beépítési mód

A WC kagyló hasznos terhelhetőségének növelése érdekében

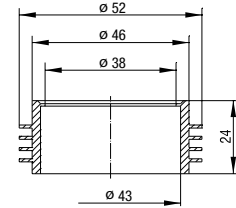
A termék tartalma

Szerelési és rögzítési anyagok
Csavarok, homyok

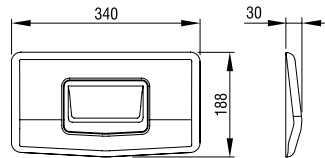
**TÖMÍTÉS KAGYLÓHOZ
Ø 44/48**

Cikkszám: 196908

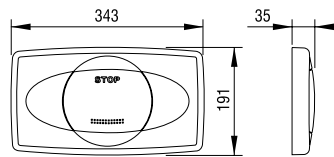
Csomagolás: 50/NZ8

**Műszaki rajz****Műszaki rajz**

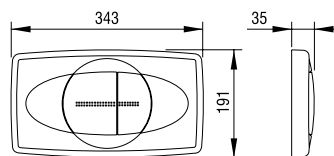
Tomado Solo



Tomado Stop



Tomado Duo

**TORNADO SOLO ÉS TORNADO STOP MŰKÖDTE-
TŐ NYOMÓLAP,**

1 vízmennyiségű start-stop öblítéshez

**TORNADO DUO MŰKÖDTE-
TŐ NYOMÓLAP,**

2 vízmennyiségű öblítéshez

A beépítés módja

Szerelés falsík mögötti öblítőtartályra

Jellemzők

Minőségi magas minőségű műanyag

A szereléshez nem kell szerszám

Műszaki adatok

2 vízmennyiségű öblítéshez (Tomado Duo)

1 vízmennyiségű öblítéshez (Tomado Solo vagy Tomado Stop)

Az 1 vízmennyiségű öblítés működtető nyomólapja

öblítésleállító funkcióval rendelkezik

Eltűső működtetés

A termék tartalma

Tartalmazza a működtető nyomólap szereléséhez szükséges összes alkatrészt

Hordozókeret

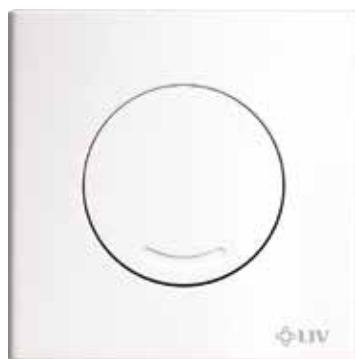
Rögzítőelemek:

Beállítócsavarok

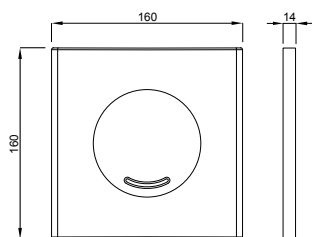
Megfelelő a 9021 (Tomado start-stop), 9022 (Tomado duo) öblítőtartályhoz

| Anyag | Szín | Cikkszám | EAN kód |
|-------------|-------------|----------|---------------|
| Tomado Duo | fehér | 195387 | 3838912126108 |
| Tomado Duo | króm matt | 195521 | 3838912137524 |
| Tomado Duo | króm fényes | 195520 | 3838912137517 |
| Tomado Stop | fehér | 195385 | 3838912126016 |
| Tomado Stop | króm matt | 195519 | 3838912137203 |
| Tomado Stop | króm fényes | 195518 | 3838912137128 |
| Tomado Solo | fehér | 196739 | 3838912495303 |
| Tomado Solo | króm matt | 196768 | 3838912496072 |
| Tomado Solo | króm fényes | 196767 | 3838912496065 |

Csomagolás: 4/csomag



Műszaki rajz



cikkszám: 7030418201

OPAL UR

Beépítési mód

LIV-FIX vízeldé elemekkel való használathoz

Termékjellemzők

Anyag: magas minőségű műanyag

Szín: fehér

LIV-FIX vízeldé elemhez (Cikkszám 8050452757)

Különleges tulajdonságok

Egyszerű beépítés és karbantartás

Termék tartalma

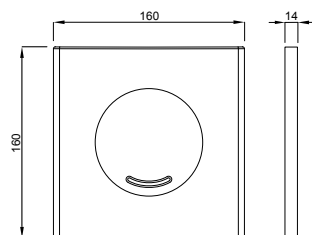
Beépítéshez és rögzítéshez szükséges anyagok

| Anyag | Szín | Cikkszám | EAN kód |
|---------|-------|------------|---------------|
| Opal Ur | fehér | 7030418201 | 8711778216402 |

Csomagolás: 20 Db./Karton



Műszaki rajz



cikkszám: 4060418231 cikkszám: 4060418251

VERIA UR

Beépítési mód

LIV-FIX vízeldé elemekkel való használathoz

Termékjellemzők

Anyag: magas minőségű műanyag

Szín: matt króm, fényes króm

LIV-FIX vízeldé elemhez (Cikkszám 8050452757)

Különleges tulajdonságok

Egyszerű beépítés és karbantartás

Termék tartalma

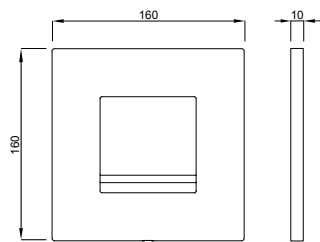
Beépítéshez és rögzítéshez szükséges anyagok

| Anyag | Szín | Cikkszám | EAN kód |
|----------|-------------|------------|---------------|
| Veria Ur | matt króm | 4060418231 | 8711778213142 |
| Veria Ur | fényes króm | 4060418251 | 8711778213159 |

Csomagolás: 20 Db./Karton



Műszaki rajz



cikkszám: 7030418001

ONYX UR

Beépítési mód

LIV-FIX vízelde elemekkel való használathoz

Termékjellemzők

Anyag: magas minőségű műanyag

Szín: fehér

LIV-FIX vízelde elemhez (Cikkszám 8050452757)

Különleges tulajdonságok

Egyszerű beépítés és karbantartás

Termék tartalma

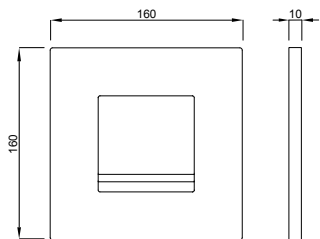
Beépítéshez és rögzítéshez szükséges anyagok

| Anyag | Szín | Cikkszám | EAN kód |
|---------|-------|------------|---------------|
| Onyx Ur | fehér | 7030418001 | 8711778216419 |

Csomagolás: 20 Db./Karton



Műszaki rajz



cikkszám: 4060418031

cikkszám: 4060418051

ARTE UR

Beépítési mód

LIV-FIX vízelde elemekkel való használathoz

Termékjellemzők

Anyag: magas minőségű műanyag

Szín: matt króm, fényes króm

LIV-FIX vízelde elemhez (Cikkszám 8050452757)

Különleges tulajdonságok

Egyszerű beépítés és karbantartás

Termék tartalma

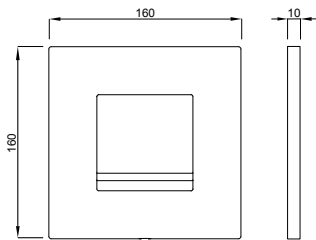
Beépítéshez és rögzítéshez szükséges anyagok

| Anyag | Szín | Cikkszám | EAN kód |
|---------|-------------|------------|---------------|
| Arte Ur | matt króm | 4060418031 | 8711778213067 |
| Arte Ur | fényes króm | 4060418051 | 8711778213074 |

Csomagolás: 20 Db./Karton



Műszaki rajz



cikkszám: 4060418601



cikkszám: 4060418631



cikkszám: 4060418651

ARTE UR METAL

Beépítési mód

LIV-FIX vízeldé elemekkel való használathoz

Termékjellemzők

Anyag: cink

Szín: fehér, matt króm, fényes króm

LIV-FIX vízeldé elemhez (Cikkszám 8050452757)

Különleges tulajdonságok

Egyszerű beépítés és karbantartás

Termék tartalma

Beépítéshez és rögzítéshez szükséges anyagok

| Anyag | Szín | Cikkszám | EAN kód |
|---------------|-------------|------------|---------------|
| Arte Ur Metal | fehér | 4060418601 | 8711778213166 |
| Arte Ur Metal | matt króm | 4060418631 | 8711778213173 |
| Arte Ur Metal | fényes króm | 4060418651 | 8711778213180 |

Csomagolás: 20 Db./Karton

**DUGÓ, AUTOMATA, Ø 70 mm**

Fürdőkádhoz

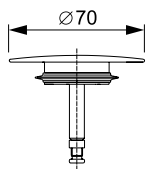
Cikkszám: 196777

Súly: 39 g

Csomagolás: 10/NZ-9



Műszaki rajz

**DUGÓ, AUTOMATA, Ø 45 mm**

Fürdőkádhoz

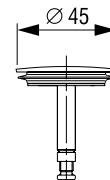
Cikkszám: 196897

Súly: 54 g

Csomagolás: 10/NZ-10



Műszaki rajz

**MŰANYAG DUGÓ Ø 45,5 mm**

Mosogatóhoz

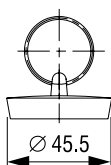
Cikkszám: 196894

Súly: 15 g

Csomagolás: 50/NZ-9



Műszaki rajz

**MŰANYAG DUGÓ Ø 38 mm**

Mosdóhoz

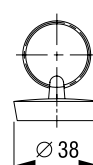
Cikkszám: 196895

Súly: 12 g

Csomagolás: 50/NZ-9



Műszaki rajz

**RÁCS Ø 70 mm**

Mosogatóhoz

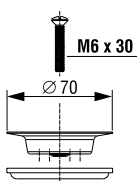
Cikkszám: 196898

Súly: 39 g

Csomagolás: 50/NZ-9



Műszaki rajz

**RÁCS Ø 60 mm**

Mosdóhoz

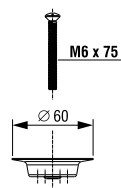
Cikkszám: 195220

Súly: 30 g

Csomagolás: 50/NZ-9



Műszaki rajz

**TÖMÍTÉS, GUMI, Ø 40/54 mm**

Mosdóhoz

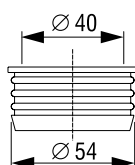
Cikkszám: 195513

Súly: 32 g

Csomagolás: 50/NZ-8



Műszaki rajz

**PISZOÁRSZIFON TÖMÍTÉS**

Ø 56/65 mm

Piszoárhoz

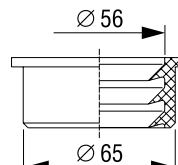
Cikkszám: 195209

Súly: 52 g

Csomagolás: 25/NZ-9



Műszaki rajz





ANYA Ø 40 mm

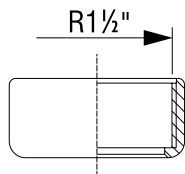
Mosogatóhoz

Cikkszám: **195210**

Súly: 12 g

Csomagolás: 25/NZ-9

Műszaki rajz



DERÉKSZÖGŰ TÖMÍTÉS

62 x 38 mm

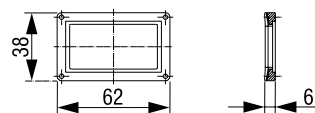
Mosogatóhoz

Cikkszám: **195388**

Súly: 8 g

Csomagolás: 1(20)

Műszaki rajz



TÖMÍTÉS 60/42 mm

Mosdóhoz

Cikkszám: **195884**

Súly: 7 g

Csomagolás: 20/NZ-10

Műszaki rajz



KÖRTETÖMÍTÉS Ø 100 mm

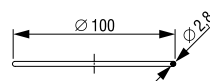
Szifonhoz

Cikkszám: **195196**

Súly: 4 g

Csomagolás: 20/NZ-10

Műszaki rajz



TÖMÍTÉS – ZÁRÓ Ø 30 mm

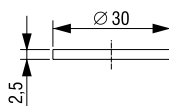
Mosdóhoz

Cikkszám: **195986**

Súly: 10 g

Csomagolás: 20/NZ-10

Műszaki rajz



KÚPOS TÖMÍTÉS Ø 40 mm

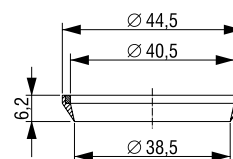
Univerzális

Cikkszám: **195773**

Súly: 10 g

Csomagolás: 20

Műszaki rajz



KÚPOS TÖMÍTÉS Ø 30 mm

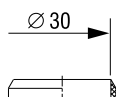
Mosdóhoz

Cikkszám: **195218**

Súly: 3 g

Csomagolás: 50/NZ-9

Műszaki rajz



LAPOS TÖMÍTÉS Ø 36/44 mm

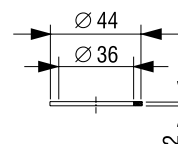
Kiömlőszelepekhez

Cikkszám: **195193**

Súly: 3 g

Csomagolás: 50/NZ-9

Műszaki rajz



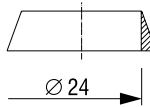
**KÚPOS TÖMÍTÉS Ø 24 mm**

Mosdóhoz

Cikkszám: 195368

Súly: 4 g

Csomagolás: 20/NZ-10

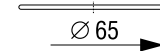
**Műszaki rajz****„KÖRTÉS” SZIFONTÖMÍTÉS Ø 65 mm**

Mosogatóhoz

Cikkszám: 195369

Súly: 2 g

Csomagolás: 20/NZ-10

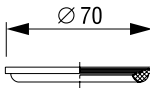
**Műszaki rajz****FÉLKÖRÖS TÖMÍTÉS Ø 70 mm**

Kiömlőszélepekhez

Cikkszám: 195192

Súly: 11 g

Csomagolás: 50/NZ-9

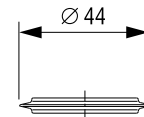
**Műszaki rajz****TÖMÍTÉSGOMB, AUTOMATA, Ø 44 mm**

Fürdőkádroz

Cikkszám: 195223

Súly: 4 g

Csomagolás: 20/NZ-10

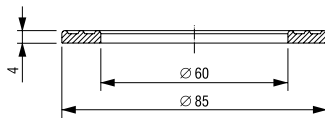
**Műszaki rajz****TÖMÍTÉS Ø 85/60 mm**

Zuhanytálcához

Cikkszám: 195885

Súly: 15 g

Csomagolás: 20/NZ-10

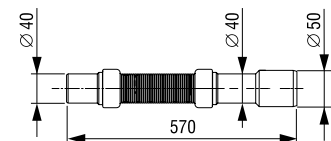
**Műszaki rajz****HAJLÉKONY CSŐ EGYENES CSATLAKOZÓKAL**

Mosogatóhoz

Cikkszám: 196551

Súly: 127 g

Csomagolás: 50/SPV

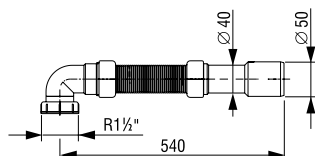
**Műszaki rajz****HAJLÉKONY CSŐ SZEGÉLYES CSATLAKOZÓ CSŐIDOMMAL**

Mosogatóhoz

Cikkszám: 196678

Súly: 149 g

Csomagolás: 50/SPV

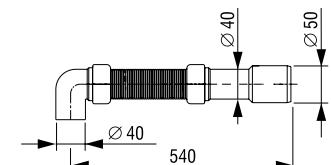
**Műszaki rajz****HAJLÉKONY CSŐ CSATLAKOZÓ CSŐIDOMMAL**

Mosogatóhoz

Cikkszám: 196550

Súly: 133 g

Csomagolás: 50/SPV

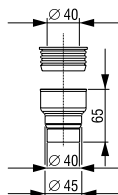
**Műszaki rajz**



KÉTOLDALÚ MS-PERSELY, TÖMÍTÉS, GUMI, Ø 40/54 mm
Univerzális

Cikkszám: **195514**
Súly: 118 g
Csomagolás: 40/NZ-8

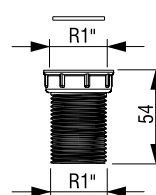
Műszaki rajz



R1 HOSSZABBÍTÓ MOSÓGÉPSZIFONHOZ
Mosógéphez

Cikkszám: **195613**
Súly: 27 g
Csomagolás: 20/NZ-9

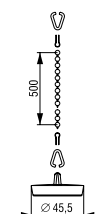
Műszaki rajz



LÁNCOS KÁDDUGÓ
Fürdőkádhoz

Cikkszám: **196896**
Súly: 27 g
Csomagolás: 50/NZ-9

Műszaki rajz



ZUHANYTÁLCA SZIFON DÍSZFEDÉL Ø 115 mm
Zuhanytálcahoz

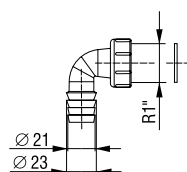
Cikkszám: **238593**
Súly: 74 g
Csomagolás: 20/NZ-9



MOSÓGÉPCSATLAKOZÓ KÉSZLET
Mosógéphez

Cikkszám: **197039**
Súly: 18 g
Csomagolás: 100/NZ-8

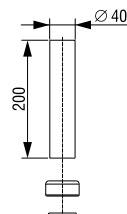
Műszaki rajz



EGYENES CSŐ Ø 40 mm
Univerzális

Cikkszám: **195269**
Súly: 67 g
Csomagolás: 50/NZ-9

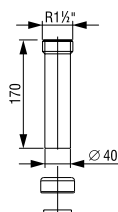
Műszaki rajz



MENETES CSŐ Ø 40 mm
Mosogatóhoz

Cikkszám: **195997**
Súly: 50 g
Csomagolás: 50/NZ7

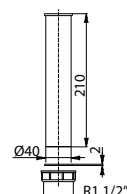
Műszaki rajz



CSŐ SZEGÉLLEL Ø 40 mm
Mosogatóhoz

Cikkszám: **195197**
Súly: 64 g
Csomagolás: 50/NZ-7

Műszaki rajz





HOSSZABBÍTÓ Ø 40 mm, EGY MOSÓGÉPCSATLAKOZÓVAL

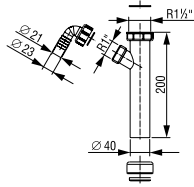
Mosogatóhoz

Cikkszám: 195217

Súly: 94 g

Csomagolás: 25/NZ-1

Műszaki rajz



HOSSZABBÍTÓ Ø 32 mm, EGY MOSÓGÉPCSATLAKOZÓVAL

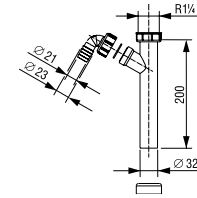
Mosogatóhoz

Cikkszám: 195675

Súly: 83 g

Csomagolás: 25/NZ-8

Műszaki rajz



HOSSZABBÍTÓ Ø 40 mm, KÉT MOSÓGÉPCSATLAKOZÓVAL

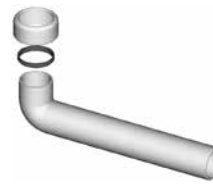
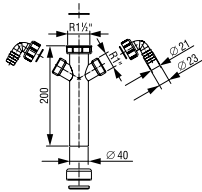
Mosogatóhoz

Cikkszám: 195224

Súly: 113 g

Csomagolás: 25/NZ-7

Műszaki rajz



90°-OS CSÓIDOM SZEGÉLY NÉLKUL, KÉSZLET

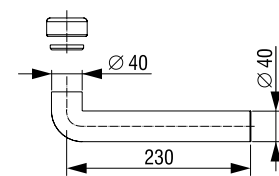
Mosogatóhoz

Cikkszám: 196765

Súly: 83 g

Csomagolás: 50/NZ-1

Műszaki rajz



90°-OS CSÓIDOM SZEGÉLLEL, KÉSZLET

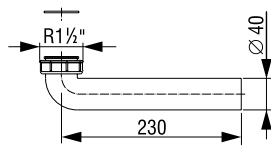
Mosogatóhoz

Cikkszám: 195198

Súly: 86 g

Csomagolás: 50/NZ-1

Műszaki rajz



MENETES 90°-OS CSÓIDOM KÉSZLET

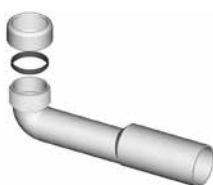
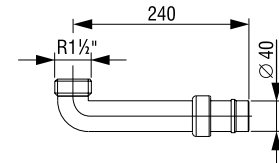
Mosogatóhoz

Cikkszám: 195999

Súly: 80 g

Csomagolás: 50/NZ-1

Műszaki rajz



90°-OS CSÓIDOM Ø 40/50 mm KÉSZLET

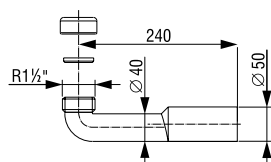
Univerzális

Cikkszám: 195268

Súly: 95 g

Csomagolás: 50/NZ-1

Műszaki rajz



180°-OS KANYARIDOM

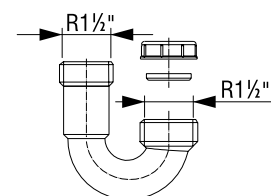
Mosógéphez

Cikkszám: 195219

Súly: 61 g

Csomagolás: 25/NZ-8

Műszaki rajz





EGYENES CSŐ Ø 40/50 mm

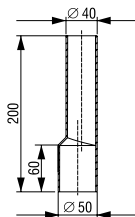
Univerzális

Cikkszám: 195987

Súly: 49 g

Csomagolás: 25/NZ-8

Műszaki rajz



EGYENES CSŐ Ø 32 mm

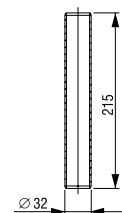
Mosdóhoz

Cikkszám: 195988

Súly: 37 g

Csomagolás: 25/NZ-8

Műszaki rajz



EGYENES CSŐ Ø 40/32 mm

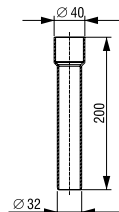
Mosdóhoz

Cikkszám: 195989

Súly: 37 g

Csomagolás: 25/NZ-8

Műszaki rajz



LEFOLYÓCSATLAKOZÓ Ø 40/50 mm

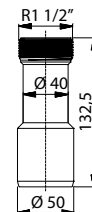
Mosogatóhoz

Cikkszám: 207662

Súly: 41 g

Csomagolás: 50/NZ-7

Műszaki rajz



CSŐ SZEGÉLLYEL Ø 32 mm

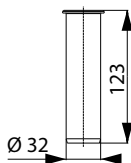
Mosdóhoz

Cikkszám: 207661

Súly: 17 g

Csomagolás: 50/NZ-7

Műszaki rajz



HULLÁMOS FALÚ KIÖMLŐTÖMLŐ, L=1500 mm / Ø 20 mm

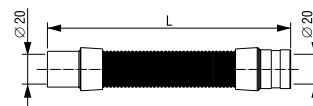
Mosógéphez

Cikkszám: 196560

Súly: 125 g

Csomagolás: 50/SPV

Műszaki rajz



HULLÁMOS FALÚ KIÖMLŐTÖMLŐ, L=3000 mm / Ø 20 mm

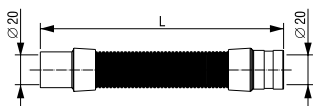
Mosógéphez

Cikkszám: 196558

Súly: 221 g

Csomagolás: 35/SPV

Műszaki rajz





A series of horizontal lines for writing, starting from the top line and extending down to the bottom of the page. The lines are evenly spaced and cover the majority of the page area.



A Fluidmaster Family Brand



Fluidmaster d.o.o.
Industrijska cesta 2
SI-6230 Postojna

T +386 (0) 5 728 37 00
F +386 (0) 5 728 38 11

sanitary.liv@fluidmaster.com
www.liv.si, hu.liv.si



395208 0722